

МІНІСТЕРСТВО ОСВІТИ І НАУКИ УКРАЇНИ
ХАРКІВСЬКИЙ НАЦІОНАЛЬНИЙ АВТОМОБІЛЬНО-ДОРОЖНИЙ
УНІВЕРСИТЕТ

Факультет управління та бізнесу

Кафедра економіки і підприємництва

Конспект лекцій з навчальної дисципліни

ЕКОНОМІКА ПІДПРИЄМСТВА

для студентів спеціальності
132 «Матеріалознавство»

Харків, 2019

Укладач: доц. Шевченко І.Ю.

ЗМІСТ

Тема 1. Підприємство як суб'єкт господарювання

Сутність, ознаки і види підприємств. Організаційно-правові форми підприємств. Організаційно-правові форми об'єднань підприємств.

Тема 2. Управління підприємством

Сутність, функції та методи управління підприємством. Організаційні структури управління підприємством. Внутрішнє та зовнішнє середовище підприємства.

Тема 3. Основні засоби підприємства

Сутність, склад і структура основних засобів підприємства. Облік і оцінка основних засобів підприємства. Амортизація основних засобів підприємства. Порядок формування і використання амортизаційного фонду підприємства. Показники придатності та руху основних засобів підприємства. Показники ефективності й інтенсивності використання основних засобів підприємства. Шляхи підвищення ефективності використання основних засобів підприємства.

Тема 4. Оборотні засоби підприємства

Сутність, склад і структура оборотних засобів підприємства. Кругообіг оборотних засобів підприємства. Показники ефективності використання оборотних засобів підприємства. Нормування оборотних засобів на підприємстві. Шляхи підвищення ефективності використання оборотних засобів підприємства.

Тема 5. Персонал підприємства та продуктивність праці

Сутність, склад і характеристика персоналу підприємства. Планування чисельності персоналу підприємства. Продуктивність праці: сутність, показники і методи планування. Мотивація та стимулювання праці персоналу підприємства.

Тема 6. Оплата праці персоналу підприємства

Сутність, склад, функції і види заробітної плати. Форми та системи оплати праці персоналу підприємства.

Тема 7. Витрати підприємства та собівартість продукції

Сутність і види витрат підприємства. Сутність, функції, види та методи калькулювання собівартості продукції, послуг, робіт. Шляхи зниження собівартості продукції, послуг, робіт.

Тема 8. Ціноутворення та фінансовий результат діяльності підприємства

Сутність і функції цін. Процес ціноутворення на підприємстві. Цінова стратегія підприємства. Порядок формування фінансового результату діяльності підприємства.

Тема 9. Інвестиційна діяльність підприємства

Сутність і види інвестицій. Етапи інвестиційного процесу на підприємстві. Показники ефективності інвестиційного проекту.

ВСТУП

Навчальна дисципліна «Економіка підприємства» належить до циклу нормативних навчальних дисциплін економічної підготовки бакалаврів спеціальності 132 «Матеріалознавство».

Метою викладання навчальної дисципліни є формування розуміння студентами технічних спеціальностей основних економічних явищ і особливостей прояву економічних законів.

Предметом навчальної дисципліни є економічні закономірності функціонування та розвитку підприємств.

Відповідно до мети, основні завдання навчальної дисципліни полягають у формуванні знань, умінь та уявлень згідно її предмету.

Після вивчення навчальної дисципліни майбутній фахівець повинен уміти:

- розрізняти види й організаційно-правові форми підприємств;
- обґрунтовувати доцільність організаційних структур і оцінювати ефективність управління підприємством;
- оцінювати вартість основних виробничих засобів і здійснювати нарахування їх амортизації різними методами;
- розраховувати показники технічного стану, руху, ефективності та інтенсивності використання основних засобів підприємства;
- проводити нормування оборотних фондів підприємства;
- розраховувати показники ефективності використання оборотних засобів підприємства;
- планувати продуктивність праці персоналу підприємства;
- застосовувати форми та системи оплати праці для нарахування заробітної плати персоналу підприємства;
- складати калькуляцію собівартості продукції, послуг, робіт;
- обґрунтовувати ціни на товари, послуги, роботи;
- розраховувати фінансовий результат діяльності підприємства та оцінювати її ефективність;
- визначати потенційну ефективність капітальних вкладень при розробці інвестиційних проектів на підприємстві.

ТЕМА 1

ПІДПРИЄМСТВО ЯК СУБ'ЄКТ ГОСПОДАРЮВАННЯ

1. Сутність, ознаки і види підприємств

Згідно Господарського кодексу України (ГКУ) **підприємство** – це самостійний суб'єкт господарювання, створений компетентним органом державної влади, або органом місцевого самоврядування, або іншими суб'єктами для задоволення суспільних і особистих потреб шляхом систематичного здійснення виробничої, науково-дослідної, торговельної або іншої господарської діяльності.

Основними ознаками підприємства є:

1) *організаційна єдність* (підприємство – це певним чином організований колектив зі своєю внутрішньою структурою й управлінням);

2) *відокремлене майно* (підприємство має власне майно – основний і оборотний капітал, який використовується для здійснення господарської діяльності);

3) *майнова відповідальність* (підприємство несе відповідальність за своїми зобов'язаннями);

4) *системна єдність засобів виробництва* (підприємство об'єднує в певному порядку всі економічні ресурси для виробництва блага);

5) *оперативно-господарська й економічна самостійність* (підприємство самостійно укладає угоди, самостійно здійснює всі операції господарської діяльності, отримує дохід і прибуток, покриває витрати, забезпечує подальший економічний і соціальний розвиток);

6) *наявність ідентифікаційних ознак* (юридична адреса, ідентифікаційний код, найменування, печатка, платіжні реквізити, товарний знак і т.д.).

Згідно ГКУ, в залежності від форм власності підприємства класифікуються як:

- *приватні;*
- *колективні* (підприємства, що діють на основі колективної власності);
- *комунальні* (підприємства, що діють на основі комунальної власності територіальної громади);
- *державні;*

- *змішані* (підприємства, засновані на базі об'єднання майна різних форм власності).

За належністю капіталу виділяють:

- *підприємства з іноземними інвестиціями;*
- *іноземні підприємства;*
- *національні підприємства.*

Якщо в статутному фонді іноземні інвестиції становлять не менше 10%, то такі підприємства визнаються **підприємствами з іноземними інвестиціями**.

Якщо іноземні інвестиції становлять 100% статутного фонду, то такі підприємства визнаються **іноземними підприємствами**.

Якщо в статутному фонді іноземні інвестиції становлять менше 10%, таке підприємство вважається **національним**.

Залежно від способу створення і формування статутного фонду виділяють:

- *унітарне підприємство;*
- *корпоративне підприємство.*

Унітарне підприємство створюється 1 засновником, який виділяє майно, формує статутний фонд, затверджує статут підприємства, безпосередньо або через призначеного керівника управляє підприємством, формує трудовий колектив, розподіляє доходи, вирішує питання реорганізації і ліквідації підприємства.

Корпоративне підприємство створюється, як правило, 2-ма і більше кількістю осіб відповідно до їх колективного договору на основі об'єднання їх майна, спільної трудової діяльності, спільного управління підприємством, спільної участі на основі корпоративних прав і відповідальності, розподілі доходів та ризиків підприємства.

Залежно від розміру (кількості працюючих та обсягу валового доходу) розрізняють *мікро-, малі, середні та великі підприємства*.

Суб'єктами **мікропідприємництва** є суб'єкти господарювання, у яких середня кількість працівників за звітний період (календарний рік) не перевищує 10 осіб та річний дохід від будь-якої діяльності не перевищує суму, еквівалентну 2 мільйонам євро, визначену за середньорічним курсом НБУ.

Суб'єктами **малого підприємництва** є суб'єкти господарювання, у яких середня кількість працівників за звітний період (календарний рік) не перевищує 50 осіб та річний дохід від будь-якої діяльності не перевищує суму, еквівалентну 10 мільйонам євро, визначену за середньорічним курсом НБУ.

Суб'єктами **великого підприємництва** є суб'єкти господарювання, у яких середня кількість працівників за звітний період (календарний рік) перевищує 250 осіб та річний дохід від будь-якої діяльності перевищує суму, еквівалентну 50 мільйонам євро, визначену за середньорічним курсом НБУ.

Інші суб'єкти господарювання належать до суб'єктів **середнього підприємництва**.

2. Організаційно-правові форми підприємств

Згідно розділу 9 ГКУ, основною організаційно-правовою формою, в якій можуть бути організовані підприємства в Україні, є **господарські товариства**.

До господарських товариств належать:

- *акціонерні товариства;*
- *товариства з обмеженою відповідальністю;*
- *товариства з додатковою відповідальністю;*
- *повні товариства;*
- *командитні товариства.*

Акціонерне товариство (АТ) – це товариство, статутний капітал якого розділений на певну кількість акцій **однакової** номінальної вартості.

АТ відповідає за своїми зобов'язаннями всім своїм майном. Акціонери несуть ризик збитків, пов'язаних із діяльністю АТ, в межах вартості належних їм акцій.

Виділяють наступні види АТ:

- *публічне (ПАТ)* – його акції можуть розповсюджуватися шляхом відкритої підписки і купівлі-продажу на біржах;
- *приватне (ПрАТ)* – його акції розподіляються між засновниками і не можуть розповсюджуватися шляхом відкритої підписки та купівлі-продажу на біржах.

Товариство з обмеженою відповідальністю (ТОВ) – це засноване однією або кількома особами товариство, статутний капітал якого розділений на **частки, розмір яких встановлюється статутом**. *Відповідальність за зобов'язаннями – див. АТ.*

Товариство з додатковою відповідальністю (ТДВ) – це див. ТОВ (засноване однією або кількома особами товариство, статутний капітал якого розділений на частки, розмір яких встановлюється статутом).

У разі нестачі майна товариства для погашення зобов'язань, учасники товариства солідарно несуть додаткову відповідальність за зобов'язаннями товариства своїм майном у розмірі, однаково кратному для всіх учасників до вартості внесеного кожним учасником вкладу.

Повне товариство (ПТ) – це товариство, учасники якого відповідно до укладених між ними договорами здійснюють підприємницьку діяльність від імені товариства та солідарно несуть додаткову відповідальність за його зобов'язаннями **всім належним їм майном**.

Командитне товариство (КТ) – це товариство, в якому один або декілька учасників здійснюють від імені товариства підприємницьку діяльність та солідарно несуть додаткову відповідальність за зобов'язаннями товариства всім своїм майном (**повні учасники**), інші ж учасники товариства несуть відповідальність за зобов'язаннями в межах сум зроблених ними вкладів (**вкладники**).

3. Організаційно-правові форми об'єднань підприємств

Об'єднання підприємств – це організація, утворена на добровільній основі в складі двох або більше підприємств з метою координації їх виробничої, наукової та іншої діяльності для вирішення спільних економічних і соціальних завдань.

Основними організаційно-правовими формами об'єднань підприємств є:

- **асоціація** – договірне об'єднання, створене з метою постійної координації **господарської** діяльності підприємств, що об'єдналися, шляхом централізації однієї або кількох виробничих і управлінських функцій, розвитку спеціалізації та кооперації виробництва, організації спільних виробництв на основі об'єднання учасниками фінансових та матеріальних ресурсів для задоволення **переважно господарських потреб** учасників асоціації. *Асоціація не має права втручатися в господарську діяльність учасників асоціації.*

- **корпорація** – договірне об'єднання, створене на основі поєднання виробничих, наукових і комерційних інтересів підприємств, що об'єдналися, з делегуванням ними **окремих повноважень** централізованого регулювання діяльності кожного з учасників **органам управління корпорації**.

- **консорціум** – тимчасове статутне об'єднання підприємств для досягнення його учасниками певної спільної господарської мети (реалізації цільових програм, науково-технічних, будівельних проектів тощо). *У разі досягнення мети його створення консорціум припиняє свою діяльність.*

- **концерн** – статутне об'єднання підприємств, а також інших організацій, на основі їх **фінансової залежності від одного або групи учасників об'єднання**, з централізацією функцій науково-технічного та виробничого розвитку, інвестиційної, фінансової, зовнішньо-економічної та іншої діяльності. *Учасники концерну не можуть бути одночасно учасниками іншого концерну.*

ТЕМА 2

УПРАВЛІННЯ ПІДПРИЄМСТВОМ

1. Сутність, функції та методи управління підприємством

Управління підприємством – це цілеспрямований вплив на основні фактори виробництва з метою забезпечення успішного функціонування суб'єкта господарювання.

Функції управління підприємством:

1. планування – визначення системи цілей функціонування організації, а також шляхів і засобів їх досягнення в короткостроковій, середньостроковій та довгостроковій перспективі;

2. організація – об'єднання факторів виробництва в найбільш раціональному масштабі та структурі;

3. мотивація – спонукання персоналу підприємства до найбільш якісного виконання обов'язків, що сприяє прискоренню досягнення генеральної мети функціонування підприємства;

4. контроль – кількісна та якісна оцінка відповідності фактичного рівня розвитку підприємства його плановому рівню;

5. координація – забезпечення максимальної відповідності фактичного рівня розвитку підприємства його плановому рівню.

Методи управління підприємством:

1. економічні – прийоми, спрямовані на спонукання персоналу до ефективної праці через матеріальне стимулювання;

2. адміністративні – прийоми, що передбачають вплив на працівників, базуючись на інститутах влади та авторитету;

3. соціально-психологічні – прийоми впливу на співробітників, засновані на створенні корпоративної культури.

2. Організаційні структури управління підприємством

Організаційна структура управління підприємством (ОСУП) – це сукупність управлінських ланок, розташованих у суворій співвідпорядкованості, що забезпечують взаємозв'язок між окремими підрозділами організації, а також розподіл між ними прав, обов'язків і відповідальності.

Існують наступні основні види ОСУП: *лінійна; функціональна; продуктова; матрична.*

Лінійна ОСУП є найпростішою ОСУП, яка характеризується безпосереднім прямим організаційним зв'язком керівника підприємства (**К**) з керівниками виробничих підрозділів (**ВК**) (рис. 2.1).

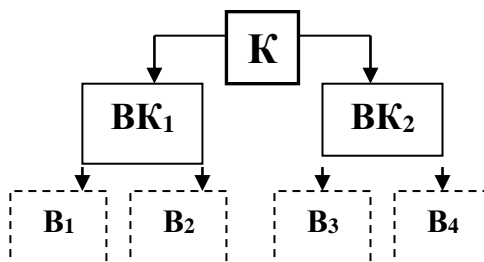


Рисунок 2.1 – Лінійна ОСУП

У **функціональній ОСУП** організаційний зв'язок керівника підприємства з начальниками виробничих підрозділів вже є непрямим і забезпечується функціональними керівниками (**ФК**) (рис. 2.2).

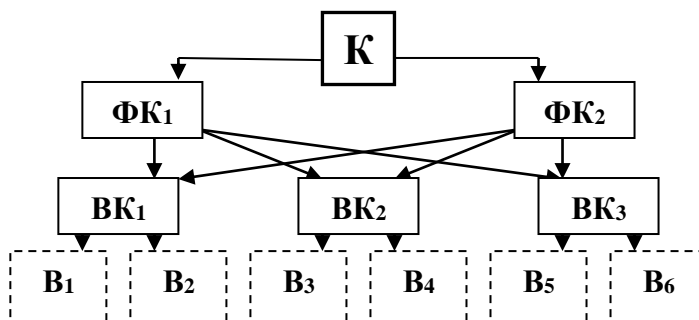


Рисунок 2.2 – Функціональна ОСУП

Продуктова ОСУП має місце на великих підприємствах у разі значного асортименту продукції. В ОСУП з'являється наступний рівень – «продуктові директори» (**ПД**) (рис. 2.3).

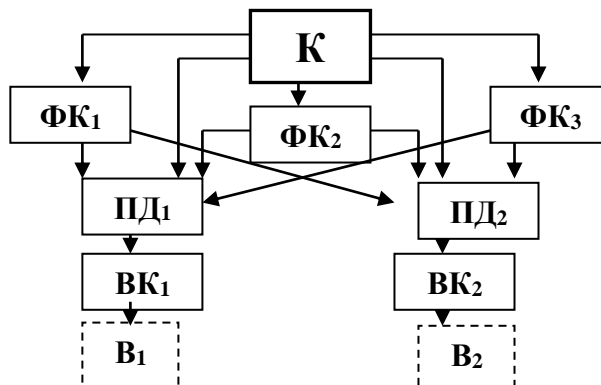


Рисунок 2.3 – Продуктова ОСУП (по 2-м продуктах)

Матрична ОСУП являє собою структуру, засновану на **принципі подвійного підпорядкування**, при якій виконавці підпорядковуються безпосередньо, з одного боку, керівникові свого підрозділу, а з іншого боку – «продуктовому директору». Приклад такої ОСУП наглядно представлений на рис. 2.4.

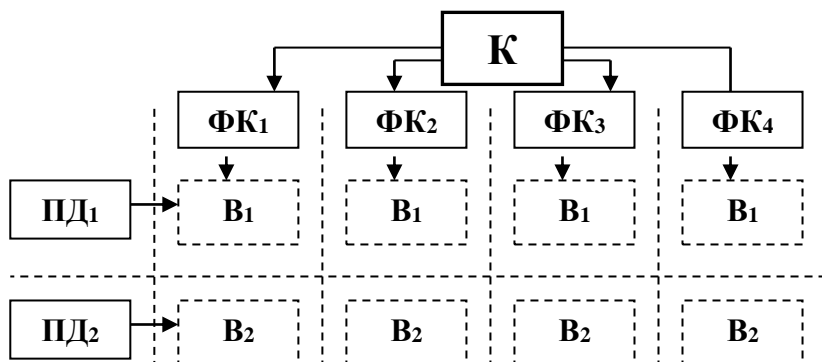


Рисунок 2.4 – Матрична ОСУП

Вибір ОСУП залежить від його розмірів і виробничих потужностей, асортименту продукції та стратегії розвитку підприємства.

3. Внутрішнє та зовнішнє середовище підприємства

Підприємство як суб'єкт господарювання в своїй діяльності знаходиться під впливом **факторів внутрішнього і зовнішнього середовища**.

У свою чергу **фактори зовнішнього середовища поділяються на фактори прямого і непрямого впливу**.

До **факторів зовнішнього середовища прямого впливу** належать постачальники, інвестори, посередники, державні органи та законодавча база, споживачі, конкуренти; **непрямого впливу** – природно-географічні, демографічні, екологічні, науково-технічні, соціально-економічні, політичні та міжнародні чинники.

До **факторів внутрішнього середовища функціонування підприємства відносяться** технічні та організаційні умови роботи підприємства: основні засоби та оборотні засоби, персонал, інформація, фінанси, організація виробництва та управління, маркетинг.

ТЕМА 3

ОСНОВНІ ЗАСОБИ ПІДПРИЄМСТВА

1. Сутність, склад і структура основних засобів підприємства

Все майно (активи) підприємства поділяється на 2 частини:

- *основні засоби* (засоби праці – те, чим роблять продукцію);
- *оборотні засоби* (предмети праці – те, з чого роблять продукцію).

Основні засоби (ОЗ) – це частина виробничих засобів підприємства у вигляді засобів праці, що функціонують у виробництві тривалий час, зберігають при цьому свою матеріальну форму і переносять свою вартість на вартість знову виготовленої продукції частинами в міру зносу у вигляді амортизаційних відрахувань.

Усі ОЗ підприємства умовно поділяються на **групи**:

- *виробничого призначення*;
- *невиробничого призначення*.

До ОЗ виробничого призначення відноситься та частина засобів, яка безпосередньо використовується для підготовки, здійснення і забезпечення процесу виробництва.

До ОЗ невикробничого призначення відноситься та частина засобів, яка не бере участі в виробничому процесі, а призначена для задоволення соціальних потреб працівників. Це **фонди соціального призначення** (житлово-комунальні споруди та комунікації, побутові та спортивні приміщення, будівлі і обладнання лікувальних установ підприємства, і т.п.).

У свою чергу **ОЗ виробничого призначення** поділяють на **активну та пасивну частину**.

До **активної частини виробничих ОЗ** відносяться засоби, які безпосередньо беруть участь у створенні продукції підприємства.

До **пасивної частини виробничих ОЗ** відносяться засоби, які беруть участь у забезпеченні та обслуговуванні виробничого процесу.

Згідно Податкового Кодексу України ОЗ всіх галузей національного господарства групуються наступним чином із зазначенням мінімально можливого терміну їх експлуатації (табл. 3.1).

Таблиця 3.1

Групи основних засобів і мінімально допустимі строки їх корисного використання

<i>Групи основних засобів</i>	<i>Мінімальні терміни використання, роки</i>
<i>група 1</i> – земельні ділянки	-
<i>група 2</i> – капітальні витрати на поліпшення земель, не пов'язані з будівництвом	15
<i>група 3</i> – будівлі, споруди, передавальні пристрої	20 15 10
<i>група 4</i> – машини та обладнання з них: електронно-обчислювальні машини, інші машини для автоматичного оброблення інформації, пов'язані з ними засоби зчитування або друку інформації, пов'язані з ними комп'ютерні програми (крім програм, витрати на придбання яких визнаються роялті, та/або програм, які визнаються нематеріальним активом), інші інформаційні системи, комутатори, маршрутизатори, модулі, модеми, джерела безперебійного живлення та засоби їх підключення до телекомунікаційних мереж, телефони (в тому числі стільникові), мікрофони і рації, вартість яких перевищує 2500 гривень	5 2
<i>група 5</i> – транспортні засоби	5
<i>група 6</i> – інструменти, прилади, інвентар (меблі)	4
<i>група 7</i> – тварини	6
<i>група 8</i> – багаторічні насадження	10
<i>група 9</i> – інші основні засоби	12
<i>група 10</i> – бібліотечні фонди	-
<i>група 11</i> – малоцінні необоротні матеріальні активи	-
<i>група 12</i> – тимчасові (нетитульні) споруди	5
<i>група 13</i> – природні ресурси	-
<i>група 14</i> – інвентарна тара	6
<i>група 15</i> – предмети прокату	5
<i>група 16</i> – довгострокові біологічні активи	7

2. Облік і оцінка основних засобів підприємства

Облік ОЗ ведеться в *натуральному* і *вартісному* виразі.

ОЗ у вартісному виразі обліковуються за їх **початковою (балансовою) вартістю** – сумі витрат на їх виготовлення, транспортування, монтаж та інші види робіт, пов'язані з введенням основного засобу в експлуатацію.

Для усунення спотворювального впливу ціннісного чинника застосовують оцінку основних засобів за їх **відновлювальною вартістю**, тобто за вартістю їх виробництва або придбання за цінами певного року.

Залишкову вартість ОЗ визначають з урахуванням зносу в результаті вирахування з первісної вартості ОЗ їх зносу.

Часто для економічних розрахунків використовується поняття **середньорічна вартість ОЗ**.

Крім того, розрізняють також **ліквідаційну вартість ОЗ** і **вартість ОЗ, яка амортизується**.

Ліквідаційна вартість – це вартість можливої реалізації ОЗ, що вибувають з підприємства.

Вартість, яка амортизується, – це вартість ОЗ, яку необхідно перенести на вартість готової продукції.

3. Амортизація основних засобів. Порядок формування і використання амортизаційного фонду підприємства

ОЗ у процесі виробництва поступово зношуються і втрачають свою первісну вартість.

Розрізняють їх **фізичний і моральний знос**.

Фізичний знос ОЗ характеризується поступовою втратою ними вартості у зв'язку з механічним зносом вузлів і деталей, втомним зносом металу і зносом, що відбувається під впливом сил природи.

Моральний знос ОЗ характеризується зниженням початкової вартості діючих ОЗ внаслідок: випуску при тих же витратах нових, більш досконаlih засобів праці (1-а форма); виробництва таких же засобів праці при менших витратах (2-а форма).

Соціальний знос ОЗ – це втрата вартості в результаті того, що нові ОЗ забезпечують більш високий рівень задоволення соціальних вимог.

Екологічний знос ОЗ – це втрата вартості в результаті того, що ОЗ перестають задовольняти новим підвищеними вимогами до охорони навколишнього середовища, раціонального використання природних ресурсів.

Повний знос ОЗ – це повне знецінення ОЗ, коли подальша їх експлуатація в будь-яких умовах збиткова або неможлива.

Знос може наступити як у випадку експлуатації, так і в разі невикористання ОЗ.

Амортизація ОЗ – це планомірний процес поступового перенесення частини їх вартості на вартість готової продукції.

Амортизація ОЗ нараховується із застосуванням таких методів:

- **прямолінійного**, за яким річна сума амортизації визначається діленням вартості ОЗ, яка амортизується, на строк корисного використання ОЗ;

- **зменшення залишкової вартості**, за яким річна сума амортизації ОЗ визначається як добуток залишкової вартості об'єкта на початок звітнього року або первісної вартості на дату початку нарахування амортизації та річної норми амортизації;

- **прискореного зменшення залишкової вартості** – аналогічно попереднього методу за винятком того, що річна норма амортизації подвоюється;

- **кумулятивного**, за яким річна сума амортизації визначається як добуток вартості ОЗ, яка амортизується, та кумулятивного коефіцієнта.

Кумулятивний коефіцієнт розраховується діленням кількості років, що залишаються до кінця строку корисного використання ОЗ, на суму числа років його корисного використання;

- **виробничого**, за яким місячна сума амортизації ОЗ визначається як добуток вартості ОЗ, яка амортизується, та виробничої ставки амортизації.

Виробнича ставка амортизації обчислюється діленням фактичного місячного обсягу продукції, послуг, робіт на плановий обсяг продукції, послуг, робіт, який підприємство очікує виконати за весь період експлуатації об'єкта ОЗ.

Амортизаційні відрахування складають **амортизаційний фонд підприємства**.

Він знаходиться на розрахунковому рахунку підприємства і може використовуватися на капітальний ремонт наявних ОЗ або, в разі його економічної недоцільності, на придбання нових ОЗ.

Податковим Кодексом України передбачено наступні обмеження щодо використання методів нарахування амортизації ОЗ (табл. 3.2).

Таблиця 3.2

Методи нарахування амортизації по групах основних засобів

Групи ОФ	Методи нарахування амортизації				
	Прямо-лінійний	ЗЗВ	ПЗЗВ	Кумулятивний	Виробничий
група 1	-	-	-	-	-
група 2	+	+	-	+	+
група 3	+	+	-	+	+
група 4	+	+	+	+	+
група 5	+	+	+	+	+
група 6	+	+	-	+	+
група 7	+	+	-	+	+
група 8	+	+	-	+	+
група 9	+	+	-	+	+
група 10	Використовується один з методів, установлених п. 145.1.6 Податкового кодексу України. Виходячи зі зближення бухгалтерського і податкового обліку, можливе застосування прямолінійного і виробничого методів до груп 10 та 11.				
група 11					
група 12	+	-	-	-	+
група 13	-	-	-	-	-
група 14	+	-	-	-	+
група 15	+	-	-	-	+
група 16	+	+	-	+	+

4. Показники придатності та руху основних засобів підприємства

Показниками придатності ОЗ є коефіцієнти зносу і придатності.

Коефіцієнт зносу показує яка частина вартості ОЗ вже перенесена на готову продукцію підприємства, а також ступінь зношеності наявних на підприємстві ОЗ. Його визначають так:

$$K_{\text{зн.ОФ}} = \frac{V_{\text{зн.ОФ}}}{V_{\text{поч.ОФ}}} \quad (3.1)$$

Коефіцієнт придатності характеризує технічний стан ОЗ і визначається як відношення залишкової або неамортизованої вартості ОЗ до їх первісної вартості:

$$K_{\text{прид.ОФ}} = \frac{V_{\text{поч.ОФ}} - V_{\text{зн.ОФ}}}{V_{\text{поч.ОФ}}} = \frac{V_{\text{зал.ОФ}}}{V_{\text{поч.ОФ}}} = 1 - K_{\text{зн.ОФ}} \quad (3.2)$$

Показниками руху ОЗ є коефіцієнти вибуття та оновлення.

Коефіцієнт вибуття характеризує інтенсивність вибуття ОЗ з підприємства. Його визначають співвідношенням вартості вибулих ОЗ до вартості діючих ОЗ на початок року:

$$K_{\text{виб.ОФ}} = \frac{V_{\text{виб.ОФ}}}{V_{\text{п.р}}}, \quad (3.3)$$

де $V_{\text{виб.ОФ}}$ – вартість ОЗ, які вибули з підприємства за звітний період.

За **коефіцієнтом оновлення** можна судити про інтенсивність введення в дію нових виробничих потужностей. Його знаходять як відношення вартості ОЗ, що вводяться, до вартості діючих ОЗ на кінець року:

$$K_{\text{он.ОФ}} = \frac{V_{\text{вв.ОФ}}}{V_{\text{к.р}}}, \quad (3.4)$$

де $V_{\text{вв.ОФ}}$ – вартість ОЗ, які були введені в дію за звітний період.

5. Показники ефективності й інтенсивності використання основних засобів підприємства

Структура ОЗ обумовлює ефективність і інтенсивність їх використання, що традиційно оцінюються шляхом розрахунку таких показників як: **фондовіддача, фондомісткість, фондоозброєність праці, рентабельність ОЗ, коефіцієнти екстенсивного та інтенсивного використання ОЗ, коефіцієнт інтегрального завантаження ОЗ.**

Фондовіддача знаходиться як відношення балансового суми доходів підприємства до середньорічної вартості ОЗ:

$$\Phi_{\text{в}} = \frac{Д}{V_{\text{ср.ОФ}}}, \quad (3.5)$$

де $Д$ – сукупний дохід підприємства за звітний період.

Показник фондовіддачі характеризує ефективність використання ОЗ, так як він вказує скільки грош. од. доходу припадає на 1 грош. од., витрачену на придбання ОЗ.

Фондомісткість є зворотною величиною фондівдачі. Вона показує який обсяг ОЗ припадає на кожну одиницю отриманого доходу:

$$\Phi_{\text{м}} = \frac{B_{\text{ср.ОФ}}}{D} = \frac{1}{\Phi_{\text{в}}}. \quad (3.6)$$

Фондоозброєність праці характеризує ступінь оснащення кожного працівника основними виробничими засобами:

$$\Phi_{\text{о}} = \frac{B_{\text{ср.ОФ}}}{Ч_{\text{ср.обл.}}}, \quad (3.7)$$

де $Ч_{\text{ср.обл.}}$ – середньооблікова чисельність працюючих на підприємстві в поточному періоді.

Рентабельність ОЗ визначається відношенням річної суми чистого прибутку до середньорічної вартості ОЗ:

$$R_{\text{ОФ}} = \frac{\text{ЧП}}{B_{\text{ср.ОФ}}} \cdot 100, \quad (3.8)$$

де ЧП – річна сума чистого прибутку (кінцевого фінансового результату діяльності) підприємства.

Коефіцієнт екстенсивного використання ОЗ характеризує ефективність їх використання в часі з урахуванням календарного, режимного та планового фондів робочого часу:

$$K_{\text{екст.ОФ}} = \frac{T_{\text{ф}}}{T_{\text{к}}}; \quad K_{\text{екст.ОФ}} = \frac{T_{\text{ф}}}{T_{\text{р}}}; \quad K_{\text{екст.ОФ}} = \frac{T_{\text{ф}}}{T_{\text{пл}}}, \quad (3.9)$$

де $T_{\text{ф}}$ – фактично відпрацьований час;

$T_{\text{к}}$ – календарний фонд часу;

$T_{\text{р}}$ – режимний фонд часу;

$T_{\text{пл}}$ – плановий фонд часу.

Календарний фонд часу визначається множенням кількості робочих календарних днів на 24 години. **Режимний фонд часу** залежить від обумовленої для цього підприємства кількості змін: його визначають шляхом множення числа робочих днів в аналізованому

періоді на кількість змін та їх тривалість. В умовах безперервного виробництва календарний і режимний фонди часу співпадають. **Плановий фонд часу** визначається кількістю годин, протягом яких ОЗ повинні працювати за планом. Показник планового фонду часу менше режимного на величину планових простоїв ОЗ при ТО, поточному ремонті та з інших причин.

Коефіцієнт інтенсивного використання ОЗ характеризує ступінь використання ОЗ за виробітком за 1 годину їх роботи. Визначають коефіцієнт як відношення фактично виконаної роботи за 1 годину до планового або максимально можливого виробітку за той же час:

$$K_{\text{інт.ОФ.пл}} = \frac{V_{\text{ф}}}{V_{\text{пл}}}; K_{\text{інт.ОФ.макс}} = \frac{V_{\text{ф}}}{V_{\text{макс}}}, \quad (3.10)$$

де $K_{\text{інт.ОФ.пл}}$, $K_{\text{інт.ОФ.макс}}$ – коефіцієнти інтенсивного використання ОЗ, обчислені за плановим і максимально можливим виробітком;

$V_{\text{ф}}$ – фактичний виробіток;

$V_{\text{пл}}$ – плановий виробіток;

$V_{\text{макс}}$ – максимальний виробіток (зі спостереження).

Коефіцієнт інтегрального завантаження ОЗ характеризує ступінь використання ОЗ в часі з урахуванням виробітку. Його визначають як добуток коефіцієнтів екстенсивного і інтенсивного використання ОЗ:

$$K_{\text{інтегр.ОФ}} = K_{\text{екст.ОФ}} \cdot K_{\text{інт.ОФ}}. \quad (3.11)$$

6. Шляхи підвищення ефективності використання основних засобів підприємства

Основними напрямками підвищення ефективності використання ОЗ на підприємстві є:

- технічне вдосконалення і модернізація ОЗ;
- поліпшення структури ОЗ;
- підвищення інтенсивності роботи ОЗ;
- оптимізація оперативного планування ОЗ;
- підвищення кваліфікації працівників підприємства.

ТЕМА 4

ОБОРОТНІ ЗАСОБИ ПІДПРИЄМСТВА

1. Сутність, склад і структура оборотних засобів підприємства

Оборотні засоби підприємства – це предмети праці, які беруть участь в одному виробничому циклі, повністю споживаються в ньому і переносять свою вартість на вартість готової продукції відразу і повністю.

Оборотні засоби підприємстві поділяються на **оборотні фонди і фонди обігу**.

При цьому до оборотних фондів відносяться:

- виробничі запаси;
- незавершене виробництво;
- витрати майбутніх періодів;
- напівфабрикати власного виготовлення.

До фондів обігу відносяться:

- готова продукція;
- дебіторська заборгованість;
- грошові кошти в касі підприємства і на розрахунковому рахунку.

Виробничі запаси – це сировина, основні матеріали, покупні напівфабрикати, комплектуючі вироби, допоміжні матеріали, паливо, тара, запасні частини, малоцінні і швидкозношувані предмети, що знаходяться на складі підприємства.

При цьому розрізняють такі **види запасів**:

Поточний запас – це запас, призначений для забезпечення безперебійності виробництва в період між двома поставками матеріалів.

Страховий запас – це запас, призначений для забезпечення безперебійності виробництва у разі зриву строку поставки матеріалів.

Максимальний запас – це максимальний розмір запасу матеріалів, який може знаходитися на складі підприємства. Є сумою поточного запасу і максимально можливого розміру страхового запасу, прийнятого як половина поточного запасу.

Транспортний запас – це запас, який створюється на підприємстві з метою забезпечення безперебійності виробництва на

період з дня оплати рахунку постачальника до прибуття вантажу на склад.

Підготовчий запас – це запас, який створюється на підприємстві з метою забезпечення безперервності виробництва в тих випадках, коли певний вид сировини або матеріалів потребує витримки.

Сума поточного та підготовчого запасів становить **складський запас**.

Сума поточного запасу та страхового запасу становить **середній запас**.

Незавершене виробництво – це продукція (роботи), які не пройшли всіх стадій, передбачених технологічним процесом, а також вироби неуккомплектовані або ті, що не пройшли випробування та прийомку.

Витрати майбутніх періодів – це витрати, що здійснені в звітному періоді, але відносяться до наступних звітних періодів. Це такі витрати як витрати на освоєння нової техніки, дослідні та раціоналізаторські роботи. Списання таких витрат на собівартість продукції поточного періоду призведе до її штучного завищення в цьому періоді та непорівнянності даних витрат з показниками інших періодів. Тому до віднесення витрат майбутніх періодів на собівартість вони враховуються в оборотних засобах.

Готова продукція – це закінчена або виготовлена продукція, яка пройшла випробування та прийомку, повністю укомплектована відповідно до договорів із замовниками та відповідає технічним умовам і вимогам.

Дебіторська заборгованість – це заборгованість фізичних або юридичних осіб перед підприємством.

Структура оборотних засобів характеризується питомою вагою окремих елементів в загальній їх сукупності.

2. Кругообіг оборотних засобів підприємства. Показники ефективності використання оборотних засобів підприємства

Традиційний **кругообіг оборотних засобів підприємства** виглядає наступним чином:

$$\Gamma - BЗ \dots B \dots ГП - \Gamma_1, \quad (4.1)$$

де Γ – грошові кошти, авансовані суб'єктом господарювання;

ВЗ – виробничі запаси;

В – виробництво (процес обороту перерваний, але процес кругообігу продовжується в сфері виробництва);

ГП – готова продукція;

Г₁ – грошові кошти, отримані від продажу продукції.

Прийнято виділяти три стадії кругообігу:

1. Оборотні засоби виступають у грошовій формі і використовуються для створення виробничих запасів – **грошова (інвестиційна) стадія**.

2. Виробничі запаси споживаються в процесі виробництва, утворюючи незавершене виробництво і перетворюючись в готову продукцію, – **виробнича стадія**.

3. Процес реалізації готової продукції, в результаті якого отримуються необхідні кошти для поповнення виробничих запасів, – **реалізаційна стадія**.

Показниками ефективності використання оборотних засобів підприємства є **коефіцієнт оборотності і період (тривалість) одного обороту оборотних засобів**.

Коефіцієнт оборотності оборотних засобів характеризує кількість оборотів, які здійснюють оборотні засоби за певний період часу:

$$K_{об} = \frac{Д}{V_{ср.ОЗ}}, \quad (4.2)$$

де Д – дохід підприємства від реалізації продукції;

V_{ср.ОЗ} – середньорічна вартість оборотних засобів.

Період (тривалість) одного обороту оборотних засобів дозволяє судити про час, що витрачається на цей оборот. Визначається він відношенням числа днів в році до кількості оборотів оборотних засобів:

$$T_{об} = \frac{365}{K_{об}}. \quad (4.3)$$

У результаті прискорення оборотності оборотних засобів ($K_{об} \uparrow$, $T_{об} \downarrow$) відбувається їх **вивільнення**.

3. Нормування оборотних засобів на підприємстві

Нормування оборотних засобів – це визначення їх розміру, необхідного для утворення мінімальних і в той же час достатніх запасів матеріальних цінностей для нормальної діяльності підприємства.

Нормуються тільки ті оборотні засоби, які функціонують у сфері виробництва, тобто виробничі запаси, незавершене виробництво і витрати майбутніх періодів.

Нормування оборотних засобів проводиться в **2 етапи**: спочатку визначаються норми запасу, а потім встановлюються нормативи.

Норми оборотних засобів показують потребу в них у натуральних або відносних показниках. **Нормативи оборотних засобів** являють собою вартісне вираження встановленої норми оборотних засобів у цілому або за окремими їх елементами за певний період.

Норми оборотних засобів розробляються безпосередньо на підприємстві з урахуванням конкретних умов їх роботи, що склалися: віддаленість постачальників; умови постачання, передбачені у договорах; частота, рівномірність і комплектність поставок; розміри партій, які постачаються; швидкість і регулярність роботи транспорту; система і форма розрахунків і т.д.

Нормування виробничих запасів. Норми оборотних засобів у виробничих запасах включають час знаходження матеріалів у основних видах запасів (поточному, страховому, транспортному і підготовчому).

Нормування незавершеного виробництва. **Норматив оборотних засобів у незавершеному виробництві** розраховується за такою формулою:

$$N_{\text{НЗВ}} = \frac{C_{\text{повна}} \cdot T_{\text{ц}} \cdot K_{\text{н.в}}}{365}, \quad (4.4)$$

де $C_{\text{повна}}$ – повна собівартість обсягу випуску продукції;

$T_{\text{ц}}$ – тривалість циклу виготовлення 1 виробу;

$K_{\text{н.в}}$ – коефіцієнт наростання витрат при виготовленні виробу.

Звідси, **коефіцієнт наростання витрат** визначається наступним чином:

$$K_{\text{н.в}} = \frac{C + 0,5 \cdot C_{\text{п}}}{C_{\text{о}} + C_{\text{п}}}, \quad (4.5)$$

де C – повна собівартість одного виробу;

C_o – сума одноразових витрат у собівартості виробу;

$C_{п}$ – сума поточних витрат у собівартості виробу ($C_{п} = C - C_o$).

Нормування витрат майбутніх періодів. Норматив оборотних засобів за статтею «Витрати майбутніх періодів» визначається наступним чином:

$$V_{МП} = V_{МПп.р} + V_{МПплан} - V_{МПсп}, \quad (4.6)$$

де $V_{МПп.р}$ – сума витрат майбутніх періодів на початок року;

$V_{МПплан}$ – запланована сума витрат майбутніх періодів конкретного періоду;

$V_{МПсп}$ – сума витрат майбутніх періодів, запланована до списання на собівартість продукції у конкретному періоді.

На основі встановлених нормативів за всіма статтями нормованих оборотних засобів визначають загальну потребу підприємства в оборотних засобах.

Норми оборотних засобів, розраховані для конкретних умов роботи підприємства, при відносно незмінних умовах його роботи можуть бути використані впродовж ряду років для розрахунку їх нормативів.

Нормативи оборотних засобів розраховуються щороку під час складання фінансового плану. При цьому часто використовується **коефіцієнтний метод**, який передбачає встановлення нормативу оборотних засобів на плановий період шляхом внесення поправок у норматив попереднього року. Ці поправки враховують прогнозні дані щодо майбутнього обсягу виробництва та інфляційних процесів, а також необхідність прискорення оборотності оборотних засобів для забезпечення розвитку підприємства.

Джерелами формування нормованих оборотних засобів є прибуток підприємства, стійкі пасиви (оборотні кошти, які не належать підприємству, але постійно знаходяться у його користуванні, у його господарському обороті і тому прирівняні до його власних засобів, наприклад, заборгованість персоналу по заробітній платі, резерв майбутніх платежів для оплати відпусток), короткострокові кредити.

4. Шляхи підвищення ефективності використання оборотних засобів підприємства

У сучасних умовах основними напрямками прискорення оборотності оборотних засобів підприємства є:

- **на стадії створення виробничих запасів:** впровадження економічно обґрунтованих норм запасу; наближення постачальників сировини до підприємства; механізація й автоматизація навантажувально-розвантажувальних робіт на складах;

- **на стадії незавершеного виробництва:** впровадження прогресивної техніки і технології, роботизованих комплексів; вдосконалення форм організації виробництва та системи економічного стимулювання раціонального використання сировинних і паливно-енергетичних ресурсів;

- **на стадії обігу:** наближення споживачів до виробників; вдосконалення системи розрахунків; збільшення обсягу реалізованої продукції, у тому числі виготовлення продукції зі зекономлених матеріалів; дотримання договірної та платіжної дисципліни; своєчасне оформлення документації та прискорення її руху; раціоналізація системи збуту, у тому числі ретельна і своєчасна добірка продукції, що відвантажується, за асортиментом; відвантаження у строгій відповідності з укладеними договорами.

ТЕМА 5

ПЕРСОНАЛ ПІДПРИЄМСТВА ТА ПРОДУКТИВНІСТЬ ПРАЦІ

1. Сутність, склад і характеристика персоналу підприємства

Персонал підприємства – це сукупність постійних працівників підприємства, які отримали необхідну професійну підготовку та/або мають досвід практичної роботи.

За ознакою участі у виробничому процесі персонал підприємства поділяється на **2 групи**:

- *промислово-виробничий персонал;*
- *непромисловий персонал.*

Залежно від виконуваних функцій промислово-виробничий персонал поділяється на такі **категорії**:

- **робочі;**
- **керівники;**
- **фахівці** – працівники, які виконують розрахункові інженерно-технічні, економічні, консультаційні та інші види робіт;
- **службовці** – працівники, які здійснюють підготовку та оформлення документів;
- **молодший обслуговуючий персонал** – працівники, що займають посади з обслуговування службових приміщень, а також працівники, що займають посади кур'єрів, розсильних, гардеробників, водіїв службових автомобілів;
- **учні** – особи, які проходять навчання безпосередньо на виробництві в якості учнів, або ж працівники підприємства, направлені на навчання/підвищення кваліфікації у навчальні заклади або ж на курси з відривом від виробництва, та одержують на підприємстві у цей час заробітну плату.

Склад і співвідношення категорій працівників підприємства є **структурною характеристикою персоналу**.

Якісна характеристика персоналу підприємства передбачає розподіл працівників за професіями, спеціальностями і кваліфікацією.

Професія являє собою сукупність спеціальних теоретичних знань і практичних навичок, необхідних для виконання певного виду робіт.

Спеціальність передбачає поділ всередині професії, що вимагає додаткових знань, практичних навичок для виконання робіт на будь-якій конкретній ділянці виробництва.

Поняття **кваліфікації** включає сукупність знань і практичних навичок, що дозволяють виконувати роботи різної складності.

Для **кількісної характеристики персоналу підприємства** використовують показники:

- *облікового складу працівників підприємства;*
- *явочного складу працівників підприємства;*
- *середньооблікового складу працівників підприємства.*

Обліковий склад персоналу включає всіх постійних, тимчасових і сезонних працівників, прийнятих на роботу відповідно до укладеного трудового договору на термін понад 1-го дня з основної діяльності та понад 5-ти днів з неосновної діяльності. *Показник облікового складу працівників визначається щодня за даними табельного обліку.*

Явочна чисельність персоналу – це чисельність працівників облікового складу, що з'явилися на роботу.

Різниця між явочним та обліковим складом персоналу характеризує кількість **добових простоїв**.

Середньообліковий склад персоналу визначається шляхом підсумовування чисельності працівників облікового складу за кожний календарний день певного періоду часу, включаючи святкові та вихідні дні, та ділення одержаної суми на кількість календарних днів того ж періоду часу:

$$\bar{Ч}_{\text{обл}} = \frac{\sum_{i=1}^{D_k} Ч}{D_k}. \quad (5.1)$$

Для характеристики кількісних змін чисельності персоналу на підприємстві використовують показники його **руху: коефіцієнти обороту кадрів по прийому та звільненню, коефіцієнт плинності кадрів**.

Коефіцієнт обороту кадрів по прийому визначається як відношення чисельності працівників, прийнятих на роботу за звітний період, до середньооблікової чисельності персоналу за цей же період:

$$K_{\text{об.пр}} = \frac{Ч_{\text{пр}}}{\bar{Ч}_{\text{обл}}}, \quad (5.2)$$

де $Ч_{пр}$ – чисельність працівників, прийнятих на роботу за звітний період.

Коефіцієнт обороту кадрів по звільненню визначають відношенням чисельності звільнених працівників до середньооблікової чисельності працівників підприємства за певний період часу:

$$K_{об.зв} = \frac{Ч_{зв}}{Ч_{обл}}, \quad (5.3)$$

де $Ч_{зв}$ – чисельність працівників, звільнених з роботи за звітний період.

Коефіцієнт плинності кадрів визначають відношенням чисельності працівників, звільнених з суб'єктивних причин, до середньооблікової чисельності працівників підприємства:

$$K_{плин} = \frac{Ч_{суб.зв}}{Ч_{обл}}, \quad (5.4)$$

де $Ч_{суб.зв}$ – чисельність працівників, звільнених з роботи за звітний період через суб'єктивні причини.

2. Планування чисельності персоналу підприємства

Чисельність працівників підприємства планується в залежності від функцій, які виконують співробітники.

Чисельність основних робітників планується, виходячи з трудомісткості виробничої програми, запланованої кількості робочих днів, тривалості робочої зміни та коефіцієнта виконання норм.

Чисельність допоміжних робітників, зайнятих ремонтом обладнання, розраховується виходячи з ремонтної складності устаткування, норм обслуговування та кількості змін роботи.

Чисельність допоміжних робітників, зайнятих на інших роботах, може розраховуватися як відсоток від чисельності основних робітників або ж у залежності від складності робіт, частоти та тривалості їх виконання, характеру робіт.

Чисельність управлінського персоналу розраховується виходячи з обсягу та змісту робіт, а також встановлених нормативів.

3. Продуктивність праці: сутність, показники і методи планування

Продуктивність праці характеризує ефективність виробничої діяльності персоналу та виражається кількістю продукції, виготовленою в одиницю часу одним працівником, – **виробітком** чи витратами робочого часу на одиницю продукції, – **трудомісткістю**.

Виробіток визначається за формулою:

$$W_{\text{вир}} = \frac{Q}{T}, \quad (5.5)$$

де Q – обсяг виробленої продукції;

T – робочий час, витрачений на виробництво продукції.

Трудомісткість є показником зворотним виробітку та розраховується так:

$$W_{\text{тр}} = \frac{T}{Q}. \quad (5.6)$$

З огляду на зворотність показників продуктивності праці, їх **взаємозв'язок** представляється в такий спосіб:

$$\Delta W_{\text{вир}} = \frac{\Delta W_{\text{тр}}}{100 - \Delta W_{\text{тр}}} \cdot 100, \quad \Delta W_{\text{тр}} = \frac{\Delta W_{\text{вир}}}{100 + \Delta W_{\text{вир}}} \cdot 100, \quad (5.7)$$

де $\Delta W_{\text{вир}}$ – зростання виробітку при зниженні трудомісткості;

$\Delta W_{\text{тр}}$ – зниження трудомісткості при зростанні виробітку.

При використанні показника трудомісткості для характеристики ефективності праці доцільно використовувати показник фактичної трудомісткості робіт, тобто фактичних витрат робочого часу на виробництво одиниці продукції в порівнянні з нормативною та плановою трудомісткістю.

Нормативна трудомісткість – це час, необхідний для виробництва одиниці продукції, розрахований за діючими нормативами (в норма-годинах).

Планова трудомісткість – витрати часу на виробництво одиниці продукції, передбачені планом розвитку підприємства.

При плануванні продуктивності праці персоналу підприємства використовують методи:

1) **метод розрахунку планового рівня продуктивності праці по динаміці показників минулих років**, коли плановий рівень продуктивності праці задається виходячи з його динаміки попередніх періодів без урахування можливих особливостей планового періоду;

2) **метод прямого рахунку продуктивності праці**. Здійснюється в такій послідовності: визначення планового обсягу виробництва → обґрунтування планової трудомісткості виконання річної виробничої програми за даними попередніх періодів → встановлення річного фонду робочого часу з урахуванням можливого перевиконання норм виробітку (за кожною категорією працівників) за даними попередніх періодів → визначення необхідної чисельності працівників → визначення планового рівня продуктивності праці. У разі використання методу прямого рахунку продуктивності праці враховується тільки один фактор її зміни – планова зміна обсягу виробництва.

Тоді як виділяють **4 основні групи факторів, що впливають на продуктивність праці персоналу підприємства:**

- *зміна структури виробництва;*
- *підвищення технічного рівня виробництва;*
- *вдосконалення організації та управління виробництвом;*
- *вдосконалення організації та управління працею.*

Враховувати вплив даних чинників дозволяє пофакторний метод планування продуктивності праці.

3) **пофакторний метод планування продуктивності праці (планування продуктивності праці по техніко-економічним факторам)**. Передбачає визначення впливу кожного фактору на зміну рівня продуктивності праці в конкретних умовах діяльності підприємства в результаті розрахунку ефективності відповідного комплексу організаційно-технічних заходів, що намічаються до проведення в плановому періоді та спрямованих на підвищення технічного та організаційного рівня праці й виробництва.

При використанні даного методу вимірником ступеню впливу окремих факторів на продуктивність праці є **економія часу**, яка досягається в результаті здійснення даних заходів і виражається у відносному зменшенні (вивільненні) працівників.

4. Мотивація та стимулювання праці персоналу підприємства

Мотивація праці – це комплексна система заходів, спрямована на підвищення ефективності продуктивності праці персоналу через формування у працівників мотивів до ефективної праці через стимули.

Система стимулів, використовуваних на підприємстві для підвищення продуктивності праці працівників, являє собою **стимулювання праці персоналу**.

Виділяють наступні види стимулювання праці персоналу підприємства:

- *матеріальне;*
- *нематеріальне;*
- *змішане;*
- *компенсаційне.*

Матеріальне стимулювання (максимізація розміру заробітної плати, активне використання системи надбавок і доплат, преміювання, додаткові виплати, участь у прибутку підприємства) є найбільш універсальним, дієвим в короткостроковому періоді, витратним і ризикованим для підприємства.

Нематеріальне стимулювання (подяка, публічне заохочення, почесні нагороди, дострокове просування по службі) є найбільш вигідним для підприємства з точки зору мінімізації витрат, але дієвість такого виду стимулювання значно обмежена як у часі, так і індивідуальними особливостями працівника.

Стимулювання-компенсація, засноване на компенсації підприємством працівникові частини його витрат і спрямоване на формування у працівника почуття відданості організації (оплата транспортних витрат, послуг зв'язку, житла, навчання, надання тривалої відпустки, гуртожитку молодим співробітникам, наявність їдальні, дитячого садка) і **змішане стимулювання**, засноване на наданні працівнику благ у негрошовій формі (цінні подарунки, спеціальні пенсійні програми, медичне страхування, розважальні поїздки, відпочинок за рахунок фірми, можливість використання службового автомобілю) займають проміжне місце між матеріальним і нематеріальним стимулюванням (у тому числі і за критерієм витратності та ризикованості). Дієвість цих видів стимулювання праці персоналу підприємства значно залежить від індивідуальних особливостей працівників (статі, віку, сімейного стану та складу сім'ї, матеріального стану та ін.).

Система стимулювання праці персоналу на підприємстві може включати як один, так і декілька видів стимулювання.

При цьому головним критерієм ефективності використовуваної на підприємстві системи стимулювання праці є отримання більшого економічного ефекту від зростання продуктивності праці, ніж сума вкладених у нього коштів.

ТЕМА 6

ОПЛАТА ПРАЦІ ПЕРСОНАЛУ ПІДПРИЄМСТВА

1. Сутність, склад, функції і види заробітної плати

Згідно ст. 1 Закону України «Про оплату праці» **заробітна плата** – це винагорода, обчислена, як правило, у грошовій формі, яку роботодавець виплачує працівникові за виконану ним роботу.

Розмір заробітної плати працівника залежить від: складності та умов виконуваної роботи; професійних і кваліфікаційних якостей працівника; результатів праці працівника та господарської діяльності підприємства; рівня безробіття у регіоні або галузі господарювання; кадрової політики підприємства.

Значний вплив на розмір заробітної плати справляє також законодавчо встановлений розмір **мінімальної заробітної плати** як державної соціальної гарантії оплати праці працівників.

Мінімальна заробітна плата – це законодавчо встановлений розмір заробітної плати за просту, некваліфіковану працю, нижче якого не може провадитися оплата за виконану працівником місячну, а також погодинну норму праці (обсяг робіт). *Розмір мінімальної заробітної плати встановлюється положеннями Закону України «Про державний бюджет України».*

Традиційно у складі заробітної плати виділяють **3 структурні елементи:**

- **основну заробітну плату** – винагороду за виконану роботу відповідно до встановлених норм праці (часу, виробітку, обслуговування або посадових обов'язків);

- **додаткову заробітну плату** – винагороду за працю понад встановлені норми, за трудові успіхи і винахідливість, за особливі умови праці. *Додаткова заробітна плата включає: доплати і надбавки, передбачені чинним законодавством, а також премії, пов'язані з виконанням виробничих завдань і функцій;*

- **інші заохочувальні і компенсаційні виплати.** До них відносяться виплати у формі винагород за підсумками роботи за рік, премії за спеціальними системами і положеннями, компенсаційні та інші грошові і матеріальні виплати, які не передбачені актами чинного законодавства або провадяться понад встановлених зазначеними актами норм.

Основна заробітна плата розраховується з використанням тарифних ставок, відрядних розцінок і посадових окладів.

Додаткова заробітна плата складається з таких основних виплат:

- за роботу у надурочний час;
- за роботу у вихідні та святкові дні;
- за роботу у нічний час;
- за роботу у важких і шкідливих для здоров'я, особливо важких і шкідливих для здоров'я умовах праці;
- за виконання особливо важливої або особливо термінової роботи;
- за високу професійну майстерність робітників;
- за високі досягнення у праці службовців;
- за виконання обов'язків тимчасово відсутніх працівників;
- за суміщення професій (посад);
- за вислугу років;
- за економію ресурсів;
- за знання і використання у роботі іноземних мов.

Основна та додаткова заробітна плата є плановими витратами підприємства і включаються у собівартість продукції, послуг, робіт. Заохочувальні та компенсаційні виплати не включаються до собівартості, а відшкодовуються з чистого прибутку підприємства.

Заробітна плата виконує такі **функції:**

- **відтворювальну** – рівень заробітної плати повинен забезпечувати відтворення та розвиток трудового потенціалу;
- **мотиваційну (стимулюючу)** – рівень заробітної плати повинен мотивувати працівника до найкращого виконання його посадових обов'язків;
- **статусну** – рівень заробітної плати повинен забезпечувати статус працівника у суспільстві, відповідний його трудовому статусу;
- **регулюючу** – рівень заробітної плати повинен бути адекватним співвідношенню попиту і пропозиції на ринку праці;
- **виробничо-дольову** – рівень заробітної плати характеризує важливість праці як виробничого фактору через аналіз частки витрат на оплату праці у собівартості та ціні продукції, послуг, робіт.

Виділяють 2 види заробітної плати: номінальну і реальну.

Номінальна заробітна плата – це сума коштів, отримана працівником за роботу за підсумками періоду.

Реальна заробітна плата – це кількість товарів і послуг, які працівник може придбати за номінальну заробітну плату.

Реальна заробітна плата характеризує купівельну спроможність номінальної заробітної плати та рівень інфляції.

2. Форми та системи оплати праці персоналу підприємства

У сучасних умовах на підприємствах використовуються **дві форми оплати праці персоналу: відрядна та погодинна**. Кожна з них розділяється на індивідуальну та колективну і включає ряд систем (рис. 6.1).

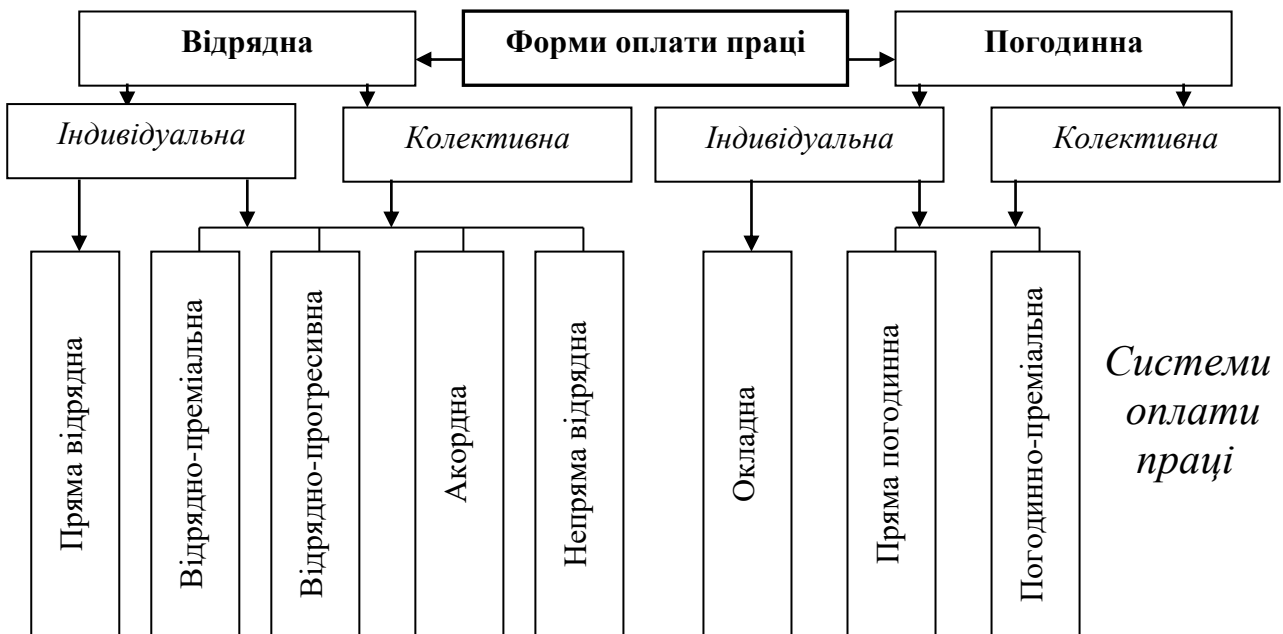


Рисунок 6.1 – **Форми та системи оплати праці персоналу**

Принциповою відмінністю відрядної та погодинної форм оплати праці персоналу є те, то при використанні відрядної форми оплата праці працівників здійснюється за кількість виробленої продукції, при погодинній формі – за кількість відпрацьованого часу.

Індивідуальна пряма відрядна система оплати праці персоналу передбачає нарахування заробітної плати кожному працівникові за фактичний виконаний обсяг роботи в одиницю часу. При цьому розмір заробітної плати розраховується як добуток обґрунтованої відрядної розцінки за одиницю продукції та фактичного обсягу виробництва продукції робітником:

$$\text{ЗП}_{\text{пр.відр}} = \sum_{i=1}^n P_{\text{відр}} \cdot Q_{\text{факт}} = \sum_{i=1}^n T_{\text{од}} \cdot \text{ГТС} \cdot Q_{\text{факт}}, \quad (6.1)$$

де $P_{\text{відр}}$ – відрядна розцінка за одиницю продукції;

$Q_{\text{факт}}$ – фактичний обсяг виробництва продукції;

$T_{\text{од}}$ – трудомісткість виробництва одиниці продукції;

ГТС – годинна тарифна ставка відрядника, скоригована з урахуванням розряду робітника в такий спосіб:

$$\text{ГТС}_{n \text{ розряд}} = \text{ГТС}_{I \text{ розряд}} \cdot K_{n \text{ розряд}}, \quad (6.2)$$

де $\text{ГТС}_{I \text{ розряд}}$ – годинна тарифна ставка відрядника I розряду;

$K_{n \text{ розряд}}$ – відповідний розряду коригувальний тарифний коефіцієнт.

При цьому **тарифний коефіцієнт** показує у скільки разів тарифна ставка робітника певного розряду перевищує тарифну ставку робітника першого розряду.

Тарифні коефіцієнти включаються в **тарифні сітки**, які в сукупності з тарифними ставками працівників перших розрядів є основними інструментами диференціації заробітної плати, передбаченими **тарифно-кваліфікаційним довідником**.

Тарифна ставка – це виражений у грошовій формі розмір заробітної плати за одиницю робочого часу.

Відрядно-преміальна система оплати праці персоналу передбачає нарахування премій за досягнуті кількісні та якісні показники роботи понад тієї оплати праці персоналу, що нараховується за відрядними розцінками:

$$\text{ЗП}_{\text{відр.-прем.}} = \text{ЗП}_{\text{пр.відр}} + D_{\text{прем}}, \quad (6.3)$$

де $D_{\text{прем}}$ – сума преміальних доплат.

Відрядно-прогресивна система оплати праці персоналу передбачає оплату продукції, виробленої в рамках встановлених норм виробітку, по базових відрядних розцінках, а продукції, виробленої понад закріплених норм виробітку, – за підвищеними відрядними розцінками:

$$\text{ЗП}_{\text{відр.прогр}} = P_{\text{відр}} \cdot Q_{\text{пл}} + P_{\text{відр}} \cdot \left(1 + \frac{K_{\text{зб}}}{100}\right) \cdot (Q_{\text{факт}} - Q_{\text{пл}}), \quad (6.4)$$

де $Q_{\text{пл}}$ – плановий обсяг виробництва продукції;

$K_{\text{зб}}$ – коефіцієнт збільшення відрядної розцінки при перевиконанні встановленого виробничого завдання.

Акордна система оплати праці персоналу застосовується лише в тих випадках, коли можна заздалегідь пронормувати обсяг майбутньої роботи та видати робочим наряд-завдання на її виконання. При цьому розмір оплати праці – сума акордного наряду – встановлюється за діючими нормами виробітку та відрядними розцінками на весь комплекс робіт по об'єкту або ділянці в цілому.

Непряма відрядна система оплати праці персоналу застосовується в тих випадках, коли заробітна плата одних робітників залежить від ефективності роботи інших робітників через неможливість точної оцінки їх трудового вкладу.

Проста погодинна система оплати праці персоналу передбачає пряму залежність розміру заробітної плати працівника від фактично відпрацьованого ним часу та визначається як:

$$\text{ЗП}_{\text{пр.пог.}} = \text{ГТС} \cdot F_{\text{факт}}, \quad (6.5)$$

де ГТС – тарифна ставка за 1 годину відпрацьованого часу, скоригована з урахуванням кваліфікації та стажу працівника;

$F_{\text{факт}}$ – фактично відпрацьований працівником час.

При погодинно-преміальній системі оплати праці персоналу в додаток до заробітної плати, нарахованої за простою погодинною системою, працівник отримує премії за виконання планових показників і високу якість виконаної роботи.

За **окладною системою оплати праці персоналу** встановлюється місячний оклад заробітної плати працівника, який не залежить від кількості відпрацьованих ним годин.

ТЕМА 7

ВИТРАТИ ПІДПРИЄМСТВА ТА СОБІВАРТІСТЬ ПРОДУКЦІЇ

1. Сутність і види витрат підприємства

Витрати – це грошовий вираз витрат виробничих факторів, необхідних для здійснення підприємством виробничої та комерційної діяльності.

Витрати підприємства класифікуються:

- *за видами діяльності;*
- *за відношенням до обсягу виробництва;*
- *за способом віднесення на собівартість;*
- *за економічним змістом.*

За видами діяльності витрати підприємства класифікуються так:

- **витрати основної діяльності** – витрати, необхідні для виробництва продукції, надання послуг, виконання робіт;
- **витрати інвестиційної діяльності** – витрати, що здійснюються підприємством при інвестуванні капіталу;
- **витрати фінансової діяльності** – витрати, що здійснюються підприємством при погашенні своїх фінансових зобов'язань, наприклад, перед кредиторами або акціонерами.

Традиційно на підприємствах сфери матеріального виробництва найбільшу частку займають витрати основної (операційної) діяльності.

За відношенням до обсягу виробництва витрати поділяються на **змінні та постійні витрати**.

Змінні витрати – це витрати, абсолютна величина яких змінюється разом зі зміною обсягу виробництва.

До **змінних витрат** відносяться витрати на сировину, матеріали, комплектуючі, паливо та електроенергію, заробітну плату основних робітників з відрахуваннями на соціальні потреби, витрати зі збуту.

Постійні витрати – це витрати, абсолютна величина яких зі зміною обсягу виробництва не змінюється.

До **постійних витрат** відносяться витрати на оренду, амортизація будівель і споруд, заробітна плата адміністративно-управлінського персоналу з відрахуваннями на соціальні потреби, витрати на утримання та підтримання у робочому стані основних засобів невиробничого призначення.

Різниця постійних і змінних витрат щодо змін обсягу виробництва представлена у табл. 7.1.

Таблиця 7.1

Зміни змінних і постійних витрат при зміні обсягу виробництва та незмінності інших факторів

Обсяг виробництва	Змінні витрати		Постійні витрати	
	Загальні	На одиницю продукції	Загальні	На одиницю продукції
збільшується	збільшуються	не змінюються	не змінюються	зменшуються
зменшується	зменшуються	не змінюються	не змінюються	збільшуються

Сума постійних і змінних витрат становить **загальні витрати підприємства** (TC – total costs):

$$TC = FC + VC_{\text{од}} \cdot Q, \quad (7.1)$$

де FC – постійні витрати (fixed costs);

$VC_{\text{од}}$ – змінні витрати (variable costs) на одиницю продукції.

За способом віднесення на собівартість витрати поділяються на **прямі і непрямі (опосередковані)**.

До **прямих витрат відносяться** витрати, які можуть бути безпосередньо включені до собівартості окремих видів продукції, послуг, робіт, так як прямо пов'язані з їх виробництвом.

До **непрямих витрат належать** витрати, що безпосередньо не пов'язані з виробництвом продукції, наданням послуг, виконанням робіт, проте, включаються в їх собівартість.

За економічним змістом витрати класифікуються за **економічними елементами і за статтями калькуляції**.

Елементи витрат представляють собою **економічно однорідні витрати**, а саме: матеріальні витрати; витрати на оплату праці; відрахування на соціальні заходи; амортизація основних фондів; інші операційні витрати.

Групування витрат за статтями калькуляції призначене для організації аналітичного обліку витрат і калькулювання собівартості окремих видів продукції, послуг, робіт, обчислення витрат у розрізі структурних підрозділів підприємства.

2. Сутність, функції, види та методи калькулювання собівартості продукції, послуг, робіт

Собівартість – це грошовий вираз усього того, що необхідно підприємству для виробництва та реалізації продукції, послуг, робіт.

Функції собівартості: облік і контроль усіх витрат; база для формування оптової ціни, планування прибутку та рентабельності; економічне обґрунтування доцільності інвестування у реконструкцію, технічне переозброєння та розширення діючого підприємства; економічне обґрунтування прийняття будь-яких управлінських рішень.

За обсягом врахованих витрат розрізняють три види собівартості:

- **цехова собівартість**, що включає у себе витрати у межах цеху, зокрема, прямі матеріальні витрати, амортизацію цехового устаткування, заробітну плату основних робітників, соціальні відрахування, витрати на утримання та експлуатацію устаткування, загальноцехові витрати;

- **виробнича собівартість**, крім цехової собівартості, включає у себе загальнозаводські витрати (адміністративно-управлінські та загальногосподарські витрати) та витрати допоміжного виробництва;

- **повна собівартість** – це показник, який об'єднує виробничу собівартість продукції та витрати з її реалізації (комерційні витрати, позавиробничі витрати).

Також розрізняють **планову і фактичну собівартість**.

Планова собівартість визначається на початку планового року, виходячи з планових норм витрат та інших планових показників на цей період.

Фактична собівартість визначається наприкінці звітного періоду на підставі даних бухгалтерського обліку.

Планова собівартість і фактична собівартість визначаються за однією методикою та за одними і тими ж калькуляційними статтями, що необхідно для порівняння та аналізу показників собівартості.

Калькулювання – це процес визначення собівартості певного об'єкту витрат.

Залежно від характеру виробничої діяльності виділяють дві основні системи калькулювання:

- *калькулювання за замовленнями;*
- *калькулювання за процесами.*

Калькулювання за замовленнями – це система калькулювання собівартості на основі врахування витрат по кожному індивідуальному виробу або за окремою партією виробів.

Калькулювання за процесами – це система калькулювання собівартості на основі групування витрат у межах окремих процесів або стадій виробництва.

Також виділяють калькулювання повних витрат і змінних витрат.

Калькулювання повних витрат – метод калькулювання, який передбачає включення у собівартість всіх (змінних і постійних) витрат.

Калькулювання змінних витрат – метод калькулювання, який передбачає включення у собівартість тільки змінних витрат. При цьому постійні витрати списуються за рахунок чистого прибутку.

3. Шляхи зниження собівартості продукції, послуг, робіт

Основними шляхами зниження собівартості продукції, послуг, робіт є:

- **науково-технічний прогрес:** впровадження нової техніки; комплексна механізація та автоматизація виробничих і обслуговуючих процесів; вдосконалення технології; впровадження прогресивних видів матеріалів;

- **розширення спеціалізації та кооперування.** В організаціях, що спеціалізуються на випуску продукції з масово-поточним виробництвом, собівартість продукції значно нижче, ніж у організаціях, що виробляють цю ж продукцію у невеликих обсягах;

- **підвищення продуктивності праці персоналу підприємства.** Зі зростанням продуктивності праці скорочуються витрати праці у розрахунку на одиницю продукції та зменшується питома вага заробітної плати у структурі собівартості;

- **дотримання режиму економії на всіх ділянках виробничо-господарської діяльності організації.** Послідовне здійснення в організаціях режиму економії проявляється, насамперед, у зменшенні витрат матеріальних ресурсів на одиницю продукції, скороченні витрат на обслуговування виробництва та управління, ліквідації втрат від браку й інших непродуктивних витрат.

ТЕМА 8

ЦІНОУТВОРЕННЯ ТА ФІНАНСОВИЙ РЕЗУЛЬТАТ ДІЯЛЬНОСТІ ПІДПРИЄМСТВА

1. Сутність і функції цін

У сучасних умовах господарювання фінансові результати та, відповідно, економічна ефективність діяльності підприємства значно залежать від використовуваного на підприємстві переважного **підходу до ціноутворення**:

- *ринкового*;
- *виробничого (витратного)*.

У межах **ринкового підходу** ціна являє собою грошову форму вираження цінності блага, яка виявляється в процесі їх обміну. При цьому визначальним фактором формування ціни є кон'юнктура ринку – співвідношення ринкового попиту та пропозиції.

При **виробничому підході** в основу формування цін закладаються виробничі витрати з додаванням до них прибутку та податку на додану вартість.

Тому під **ціною** розуміється грошове вираження вартості товару.

Ціни виконують ряд **функцій**, а саме:

- *облікову* (ціни дозволяють зіставляти різні блага, не порівнянні за споживчими характеристиками);
- *перерозподільну* (ціни припускають перерозподіл створеного суспільного продукту між сферами економіки, господарськими ланками, регіонами та групами населення);
- *стимулюючу* (полягає в заохочувальному та стримуючому впливі цін на різні сфери відтворення);
- *балансування попиту та пропозиції* (полягає в тому, що балансування попиту та пропозиції може бути досягнуто при певному рівні цін шляхом знаходження рівноважної ціни).

2. Процес ціноутворення на підприємстві

Процес ціноутворення включає в себе наступні **етапи**:

1) постановка цілей цінової політики. Як правило, виділяють **три головні цілі цінової політики**: забезпечення виживання фірми; максимізація прибутку; утримання ринку;

- 2) визначення попиту;
- 3) аналіз і облік витрат;
- 4) врахування цін конкурентів;

5) вибір методу ціноутворення. На даному етапі фірма може приступити до визначення ціни на свій товар. Найбільшого поширення набули такі методи встановлення цін: метод, який базується на витратах виробництва; метод доходу на капітал – ґрунтується на додаванні до витрат на одиницю продукції відсотка на вкладений капітал; метод визначення цін з орієнтацією на попит; метод встановлення ціни на основі поточних цін.

- б) визначення кінцевої ціни.

3. Цінова стратегія підприємства

Цінова стратегія – це обґрунтований вибір із декількох варіантів ціни, спрямований на досягнення максимального (нормативного) прибутку для фірми на ринку в межах планованого періоду.

На практиці використовуються такі **цінові стратегії**:

1. Стратегія високих цін («зняття вершків» – «price-skimming») передбачає продаж продукції за ціною, яка значно вище витрат виробництва, а потім її зниження.

Така цінова стратегія має ряд **переваг**:

- завищена ціна дозволяє легко її зменшити у разі потреби;
- завищена ціна забезпечує досить великий розмір прибутку в перший період випуску товару;
- завищена ціна дозволяє стримувати купівельний попит, що має сенс, тому що при більш низькій ціні підприємство не змогло б повністю задовольнити потреби ринку в зв'язку з обмеженістю своїх виробничих потужностей;
- завищена ціна сприяє створенню іміджу якісного товару у покупців, що може полегшити його реалізацію в подальшому при зниженні ціни;
- завищена ціна сприяє збільшенню попиту в разі престижності товару.

Основним **недоліком** такої стратегії ціноутворення є те, що висока ціна приваблює конкурентів – потенційних виробників аналогічних товарів. Стратегія «зняття вершків» найбільш ефективна при деякому обмеженні конкуренції. Умовою успіху цієї цінової стратегії є також наявність достатнього попиту.

2. Стратегія низьких цін (стратегія «проникнення на ринок»).

Для залучення максимальної кількості покупців підприємство встановлює значно нижчу ціну, ніж ціни на ринку на аналогічні товари конкурентів. Реалізація такої стратегії вимагає великих матеріальних витрат, чого не можуть дозволити собі малі та середні фірми. Стратегія дає ефект при еластичному попиті, а також у тому випадку, якщо зростання обсягів виробництва забезпечує зниження витрат.

3. Стратегія «психологічних» (неокруглених) цін.

Стратегія психологічної ціни заснована на встановленні такої ціни, яка враховує психологію покупців, особливості їх ціносприйняття. Зазвичай ціна визначається у розмірі, трохи меншому круглої суми (наприклад, не 100 грн., а 99,99 грн.). У покупця при цьому складається враження дуже точного визначення витрат і неможливості обману, більш низької ціни, поступки покупцеві та виграшу для нього.

4. Стратегія слідування за лідером у галузі або на ринку

передбачає, що ціна на товар устанавлюється, виходячи із ціни, запропонованої головним конкурентом.

5. Нейтральна стратегія

виходить із того, що визначення ціни здійснюється на основі врахування фактичних витрат, включаючи середню норму прибутку на ринку або у галузі.

6. Стратегія диференційованих цін

проявляється у встановленні цін у поєднанні з різноманітними знижками та надбавками до середнього рівня цін для різних ринків, їх сегментів і покупців.

Основні фактори, що впливають на ціноутворення:

- попит;
- дії конкурентів;
- витрати;
- тип продукту (серійний товар, масовий товар з індивідуальними доробками, замовний товар).

Крім того стратегія ціноутворення залежить від типу ринку, на якому працює фірма:

- **чиста конкуренція** – контроль за ціною відсутній;
- **монополістична конкуренція** – контроль за ціною досить обмежений;
- **олігополія** – контроль за ціною обмежений взаємозалежністю, але значний за наявності таємної змови;
- **чиста монополія** – контроль за ціною значний.

4. Порядок формування фінансового результату діяльності підприємства

Згідно з Наказом Міністерства фінансів України «Про затвердження Національного положення (стандарту) бухгалтерського обліку 1 «Загальні вимоги до фінансової звітності»» **фінансовий результат діяльності підприємства** включає: валовий дохід підприємства; дохід (виручку) від реалізації продукції; чистий дохід (виручку) від реалізації продукції; валовий прибуток/збиток; фінансовий результат від операційної діяльності; фінансовий результат до оподаткування; чистий фінансовий результат.

Валовий дохід – це загальна сума доходів від усіх видів діяльності, в тому числі: дохід (виручка) від реалізації продукції, доходи від фінансової та інвестиційної діяльності підприємства.

Дохід (виручка) від реалізації продукції – це сума коштів, отриманих підприємством від реалізації продукції, послуг, робіт.

Чистий дохід (виручка) від реалізації продукції представляє собою різницю доходу від реалізації продукції та податку на додану вартість:

$$\text{ЧД} = \text{Д}_{\text{заг}} - \text{ПДВ}. \quad (8.1)$$

Валовий прибуток/збиток – це різниця чистого доходу від реалізації продукції та собівартості реалізованої продукції без урахування адміністративних витрат, витрат на збут та інших операційних витрат:

$$\text{ВП} = \text{ЧД} - \text{С}', \quad (8.2)$$

де $\text{С}'$ – собівартість продукції без урахування адміністративних витрат, витрат на збут та інших операційних витрат.

Згідно «Звіту про фінансові результати» **фінансовий результат від операційної діяльності** визначається наступним чином:

$$\text{П}_{\text{опер}} = \text{ВП} + \text{Д}_{\text{ін.опер}} - \text{В}_{\text{адм}} - \text{В}_{\text{зб}} - \text{В}_{\text{ін.опер}}, \quad (8.3)$$

де $\text{Д}_{\text{ін.опер}}$ – доходи від іншої операційної діяльності;

$\text{В}_{\text{адм}}$ – адміністративні витрати;

$\text{В}_{\text{зб}}$ – витрати на збут;

$V_{ін.опер}$ – інші операційні витрати.

Фінансовий результат до оподаткування визначається так:

$$\Pi_{опод} = \Pi_{опер} + D_k + D_{фін} + D_{ін} - V_k - V_{фін} - V_{ін}, \quad (8.4)$$

де D_k, V_k – доходи та витрати/втрати від участі в капіталі відповідно;

$D_{фін}, V_{фін}$ – фінансові доходи та витрати відповідно;

$D_{ін}, V_{ін}$ – інші доходи та витрати відповідно.

Механізм формування фінансового результату підприємства представлений на рис. 8.1.

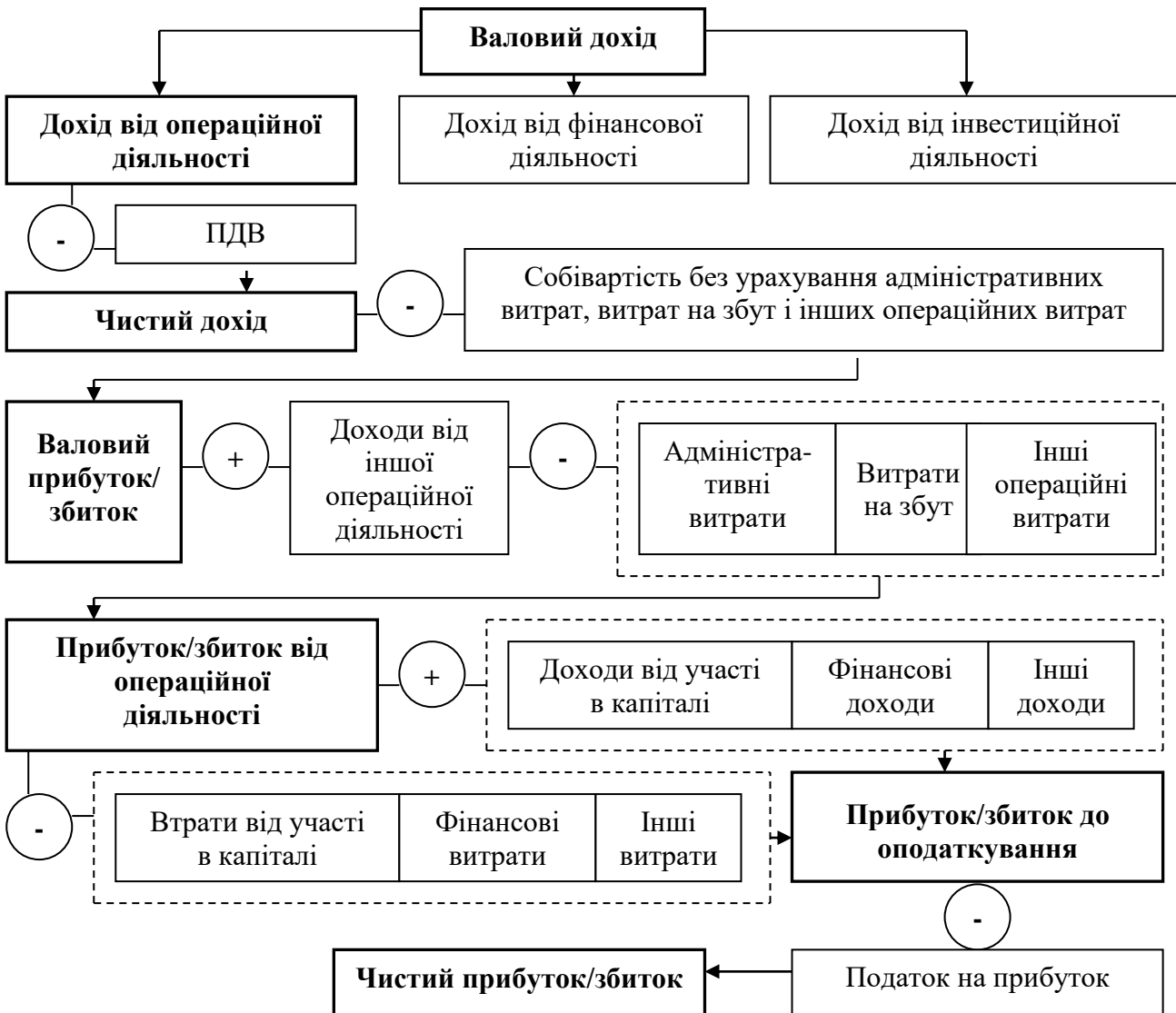


Рисунок 8.1 – Формування фінансового результату підприємства

ТЕМА 9

ІНВЕСТИЦІЙНА ДІЯЛЬНІСТЬ ПІДПРИЄМСТВА

1. Сутність і види інвестицій

Інвестиції – це вкладення капіталу в об'єкти підприємницької та інших видів діяльності з метою отримання доходу (прибутку) або іншого ефекту.

Виділяють такі види інвестицій за такими класифікаційними ознаками:

1. По термінах вкладення (відчуження) капіталу:

1.1 довгострокові (понад 3-х років);

1.2 середньострокові (від 1-го року до 3-х років);

1.3 короткострокові (до 1-го року).

2. За регіональною (територіальною) ознакою:

2.1 внутрішні (всередині країни);

2.2 зовнішні (вкладення за кордон).

3. За формою власності інвестора:

3.1 приватні;

3.2 державні;

3.3 іноземні;

3.4 змішані.

4. По об'єкту інвестування:

4.1 *реальні* – цільові інвестиції в матеріальні та нематеріальні активи. Реальні інвестиції поділяються на: капітальні вкладення; інноваційні інвестиції; інвестиції в матеріальні оборотні активи.

Капітальні вкладення – це витрати підприємства, пов'язані з будівництвом, розширенням, технічним переозброєнням діючих основних засобів виробничого та невиробничого призначення.

Інноваційні інвестиції – це придбання або формування на підприємстві інноваційних об'єктів і нематеріальних активів.

Інвестиції в матеріальні оборотні активи – це вкладення капіталу, що забезпечують приріст запасів сировини, матеріалів, напівфабрикатів і МШП.

4.2 *фінансові* – придбання акцій з метою часткової участі в управлінні підприємством (**прямі інвестиції**) або ж покупка цінних паперів з метою отримання пасивного доходу у вигляді частки прибутку підприємства (**портфельні інвестиції**).

5. За рівнем ризику:

5.1 агресивні інвестиції – це інвестиції, які характеризуються високим ступенем ризику, високою прибутковістю та низькою ліквідністю;

5.2 помірні інвестиції – це інвестиції, які характеризуються середнім ступенем ризику, достатньою прибутковістю та ліквідністю вкладень;

5.3 консервативні інвестиції являють собою вкладення зниженого ризику, що характеризуються надійністю та ліквідністю.

6. За стадіями фінансування:

6.1 нетто-інвестиції (початкові інвестиції) – інвестиції, здійснювані при створенні підприємства або запуску проекту;

6.2 екстенсивні інвестиції – інвестиції, що направляються на збільшення виробничого потенціалу підприємства або проекту;

6.3 реінвестиції – вкладення в проект додаткового капіталу, отриманого від реалізації даного проекту на попередніх етапах його життєвого циклу;

6.4 бруто-інвестиції – сума нетто-інвестицій і реінвестицій.

2. Етапи інвестиційного процесу на підприємстві

Інвестиційний процес – це послідовність стадій, процедур і дій із провадження інвестиційної діяльності підприємства.

Інвестиційна діяльність – це діяльність підприємства по вкладенню коштів та інших цінностей в інвестиційні проекти з метою отримання економічних вигод і/або соціального ефекту.

Інвестиційний процес включає 3 етапи (стадії):

1. Попередня стадія (стадія прийняття рішення про вкладення). Складається з трьох фаз:

1.1 у межах першої фази визначають **цілі вкладення**;

1.2 у другій фазі визначають **напрямок вкладення**;

1.3 у третій фазі визначають **конкретний об'єкт вкладення**.

Також у третій фазі попередньої стадії готується й укладається **інвестиційний договір**, який визначає права й обов'язки сторін контракту щодо розміру інвестованих коштів, умов і терміну інвестицій, співпраці сторін при реалізації інвестиційного процесу, права власності на об'єкт інвестицій, розподіл можливих доходів від використання об'єкта.

Після підписання інвестиційного договору відбувається **наділення статусом інвестицій** усіх матеріальних і нематеріальних благ, які вкладаються.

2. Друга стадія інвестиційного процесу – реалізація інвестицій, тобто конкретні дії для здійснення інвестицій за допомогою **укладення договорів різних видів** (про передачу майна, виконання робіт або послуг, дозволи та інші цивільно-правові контракти). Другу стадію завершує створення **об'єкта інвестиційної діяльності**.

3. Третя стадія (операційна) пов'язана з обслуговуванням створеного об'єкта інвестиційної діяльності. На цій стадії відбувається виробництво товарів, надання послуг, виконання робіт,; здійснюється маркетинг і продаж нового продукту. **Протягом операційної стадії компенсуються інвестиційні витрати, має місце отримання прибутку від інвестування.**

3. Показники ефективності інвестиційного проекту

Показниками економічної ефективності інвестиційних проектів є:

- *чистий дисконтований дохід;*
- *індекс дохідності;*
- *період окупності;*
- *внутрішня норма дохідності.*

Чистий дисконтований дохід (ЧДД, NPV – Net Present Value) – це чиста дисконтована цінність проекту, різниця дисконтованих очікуваних вигод і вартості суми початкових інвестицій, а також дисконтованих наступних вкладень проекту.

Дисконтування – це приведення вартості майбутніх платежів до їх вартості на поточний момент (на момент вкладення або будь-який інший момент).

Приведення до базисного періоду витрат і вигод t -го розрахункового періоду зручно здійснювати через їх множення на **коефіцієнт дисконтування**, який визначається:

$$K_{\text{диск}} = \frac{1}{\left(1 + \frac{r}{100}\right)^t}, \quad (9.1)$$

де r – норма дисконту;

t – конкретний рік розрахункового періоду.

Тоді, дійсна поточна приведена вартість платежів (**PV – present value**) визначається так:

$$PV = FV \cdot \frac{1}{\left(1 + \frac{r}{100}\right)^t} = \frac{FV}{\left(1 + \frac{r}{100}\right)^t}, \quad (9.2)$$

де FV – майбутня вартість (future value) здійснених платежів.

Чистий дисконтованих дохід проекту визначається так:

$$NPV = \sum_{i=1}^t \frac{D_t - C_t}{\left(1 + \frac{r}{100}\right)^t} - \sum_{s=1}^t \frac{K_t}{\left(1 + \frac{r}{100}\right)^t}, \quad (9.3)$$

де D_t – доходи t -го року проекту;

C_t – витрати t -го року проекту;

K_t – капітальні вкладення t -го року проекту.

Проект є ефективним, якщо $NPV > 0$.

Індекс дохідності (ІД, PI – Profitability Index) – це відношення суми приведених ефектів до величини інвестицій:

$$PI = \sum_{i=1}^t \frac{D_t - C_t}{\left(1 + \frac{r}{100}\right)^t} \div \sum_{s=1}^t \frac{K_t}{\left(1 + \frac{r}{100}\right)^t}. \quad (9.4)$$

Проект є ефективним, якщо $PI > 1$.

Якщо з двох розглянутих проектів, перший має більший NPV , а другий – більший PI , то перевага віддається проекту з більшим PI .

Період окупності (ПО, PP – Payback Period) – це показник, що характеризує кількість років, необхідних для відшкодування інвестиційних витрат з чистих проектних вигод.

Для визначення періоду окупності капітальних вкладень часто використовують **графічний метод**, коли період окупності є точкою

перетину прямої загальної суми дисконтованих інвестицій і кривої акумульованих дисконтованих доходів по роках реалізації проекту.

Проект є тим вигідніше, чим менший період його окупності.

Внутрішня норма дохідності (ВНД, IRR – Internal Return Rate)

– це ставка (норма) дисконту, при якій сумарні дисконтовані вигоди дорівнюють сумарним дисконтованим витратам, тобто NPV проекту дорівнює нулю.

Розрахунок IRR проводиться методом послідовних наближень величини NPV до нуля при різних ставках дисконту. У сучасних автоматизованих обчислювальних системах існують функції для визначення IRR: наприклад, опція «Підбір параметрів» Microsoft Excel і функція IRR у OpenOffice.org.Calc.

При оцінці кількох альтернативних проектів здійснення капітальних вкладень **віддається перевага як більш ефективному тому проекту, у якого IRR більше.**

ПЕРЕЛІК РЕКОМЕНДОВАНОЇ ЛІТЕРАТУРИ

Законодавчі акти:

1. Господарський кодекс України [Електронний ресурс]. – Режим доступу: <http://zakon4.rada.gov.ua/laws/show/436-15>. – Заголовок з екрану.
2. Податковий кодекс України [Електронний ресурс]. – Режим доступу: <http://zakon4.rada.gov.ua/laws/show/2755-17>. – Заголовок з екрану.
3. Закон України «Про збір та облік єдиного внеску на загальнообов'язкове державне соціальне страхування» [Електронний ресурс]. – Режим доступу: <http://zakon2.rada.gov.ua/laws/show/2464-17>. – Заголовок з екрану.

Основна література:

4. Бойчик І.М. Економіка підприємства: підручник / І.М. Бойчик. – К.: Кондор-Видавництво, 2016. – 378 с.
5. Грибик І.І. Економіка та управління підприємством: теорія і практика: навч. посібник / І.І. Грибик. – К.: Ліра-К, 2014. – 428 с.
6. Дмитрієв І.А. Економіка підприємства: навч. посібник / І.А. Дмитрієв, І.Ю. Шевченко. – Х.: ФОП Бровін О.В., 2018. – 292 с.
7. Захарченко В.І. Економіка підприємства: навч. посібник / В.І. Захарченко. – К.: Ліра-К, 2014. – 300 с.
8. Економіка підприємства: навч. посібник / Уклад.: Мішенін Є.О., Балацький Є.О., Дутченко О.М., Шамота Г.М., Гузь М.М., Дутченко О.О. – Х.: «Диса Плюс», 2015. – 336 с.
9. Кулішов В.В. Економіка підприємства: теорія і практикум: навч. посібник / В.В. Кулішов. – К.: Ліра-К, 2014. – 208 с.
10. Лойко В.В. Економіка підприємства: навч. посібник / В.В. Лойко, Т.П. Макаровська. – К.: КНУТД, 2015. – 268 с.
11. Міценко Н.Г. Економіка підприємства: теорія і практикум: навч. посібник / Н.Г. Міценко. – К.: Ліра-К, 2014. – 688 с.
12. Яркіна Н.М. Економіка підприємства: навч. посібник / Н.М. Яркіна. – К.: Ліра-К, 2015. – 498 с.

ДЛЯ НОТАТОК

Навчальне видання

КОНСПЕКТ ЛЕКЦІЙ
з дисципліни «Економіка підприємства»
для студентів спеціальності
132 «Матеріалознавство»

Укладач: ШЕВЧЕНКО Інна Юріївна

Відповідальний за випуск *Дмитрієв І.А.*

В авторській редакції

Комп'ютерна верстка _____

План _____, поз. _____

Підписано до друку _____ р. Формат 60×84 1/16. Папір газетний.

Гарнітура Times New Roman Cyr. Віддруковано на ризографі.

Ум. друк. арк. _____. Обл.-вид. арк. _____.

Зам. № _____. Наклад _____ прим. Ціна договірна.

ВИДАВНИЦТВО

Харківського національного автомобільно-дорожнього університету

Видавництво ХНАДУ, 61002, Харків-МСП, вул. Ярослава Мудрого, 25

Тел./факс: (057) 700-38-64; 707-37-03, e-mail: rio@khadi.kharkov.ua

Свідоцтво Державного комітету інформаційної політики, телебачення та радіомовлення України про внесення суб'єкта видавничої справи до Державного реєстру видавців, виготівників і розповсюджувачів видавничої продукції. Серія ДК № 897 від 17.04.2002 р.