



# ЛИВАРНЕ ВИРОБНИЦТВО

Лабораторна робота № 6

## ***Вивчення технологічного процесу виготовлення виробів методом порошкової металургії***

**Автори: доц. Тарабанова В.П.  
навч. майстер. Ляпін О.О**

***ЛІТЕРАТУРА: І.П. Гладкий, В.І. Мощенок, В.П. Тарабанова «Властивості та технології обробки металевих і неметалевих конструкційних матеріалів», 2004р***

# Вивчення технологічного процесу виготовлення виробів методом порошкової металургії

Мета роботи – ознайомитись з технологією одержання виробів методом порошкової металургії.

## Обладнання, прилади та матеріали

1. Гідравлічний прес.



2. Прес-форма.



3. Штангенциркуль.



4. Мідний порошок.



## **Теоретичні основи роботи**

**Метод порошкової металургії** полягає у виготовленні заготовок або виробів із порошків шляхом їх формування і наступного спікання.

Основними технологічними операціями при виготовленні виробів із порошків є такі:

- виготовлення порошків і приготування шихти;**
- формування;**
- спікання;**
- кінцева обробка;**

# СПОСОБИ ОТРИМАННЯ ПОРОШКІВ і ПРИГОТУВАННЯ ШИХТИ

Порошки отримують *механічними та фізико-хімічними методами.*

До механічних належать подрібнення *стружки, обрізків, брухту та ін. в різних млинах, розпилення струменя розплавленого металу або сплаву стисненим повітрям, газами, водою.*

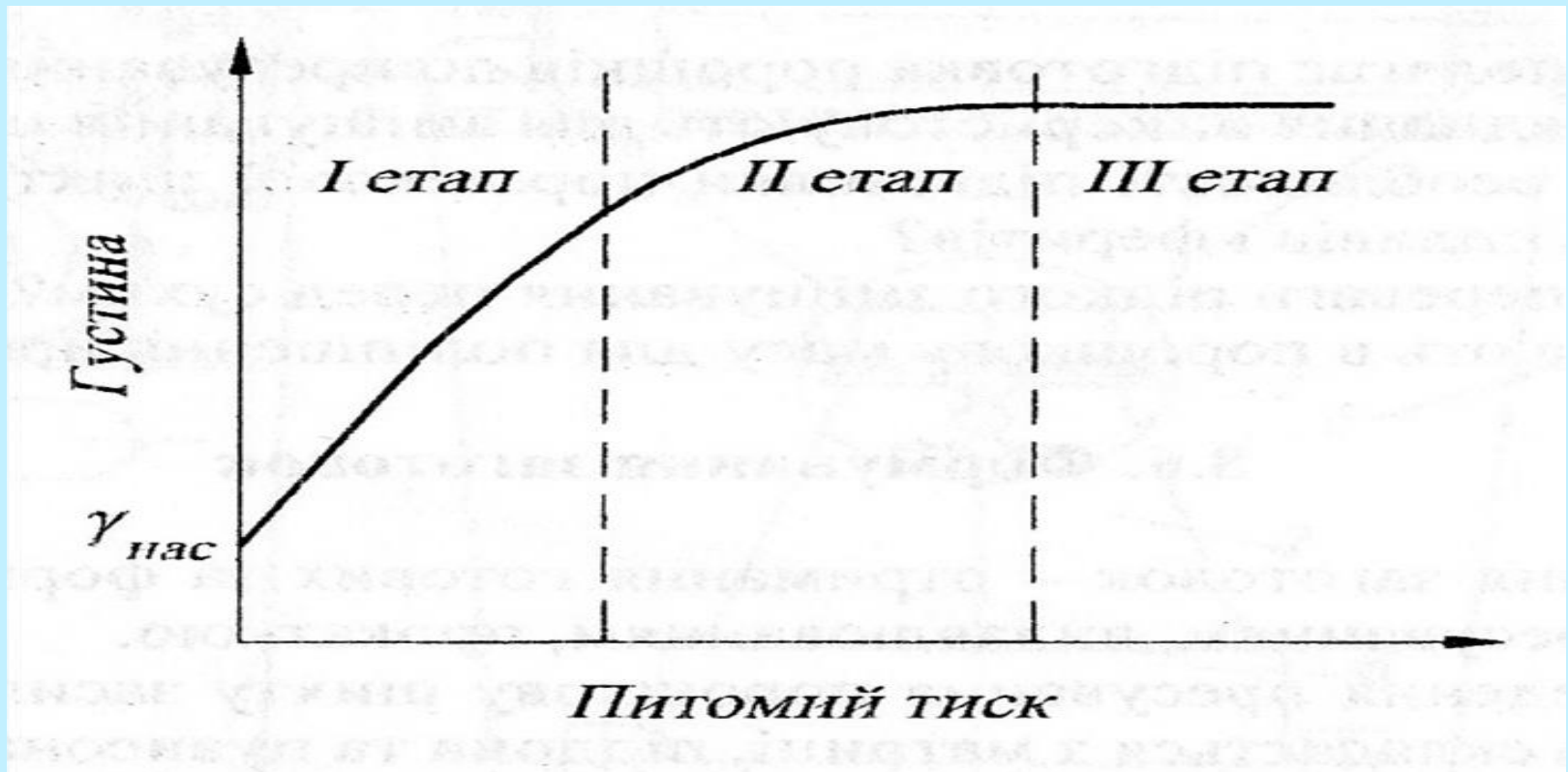
До фізико-хімічних методів *відноситься відновлення оксидів, електролітичне осадження металів з водних розчинів солей або розплавів.*

Приготування шихти може включати такі етапи:

- відпал для видалення оксидних плівок та зняття наклепу порошку;
- сортування порошку за розміром частинок;
- змішування порошків різного типу в кульових млинах або змішувачах;
- дозування шихти

## ВЗАЄМОЗВ'ЯЗОК МІЖ ГУСТИНОЮ ВИРОБУ І ПИТОМИМ ТИСКОМ ПРИ ПРЕСУВАННІ

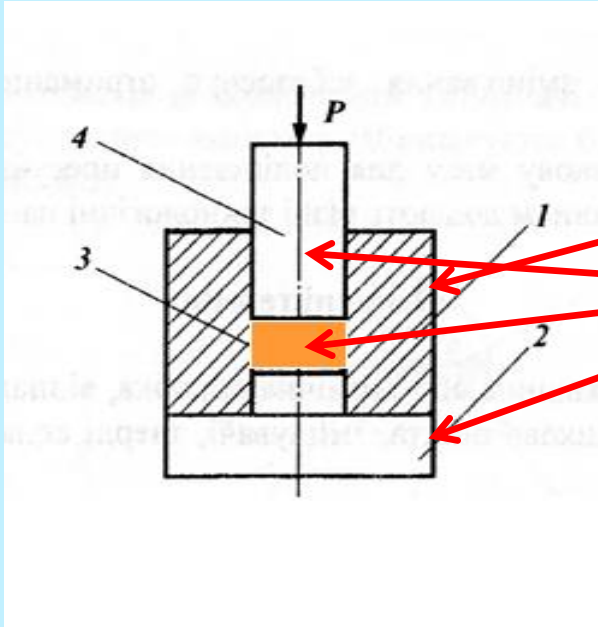
При односторонньому пресуванні збільшення густини заготовки з підвищення питомого тиску відбувається не рівномірно. Можна виділити три етапи (рис.1). Як правило вибирають тиск пресування, що відповідає другому етапу.



## ВИДИ ПРЕСУВАННЯ

Формування полягає в наданні порошковому матеріалу певних форм і розмірів та підвищення густини і міцності.

За характером прикладання навантаження пресування поділяється на одностороннє й двостороннє. Недоліком односторонньої схеми пресування (рис.2) є нерівномірність розподілу тиску по висоті заготовки.

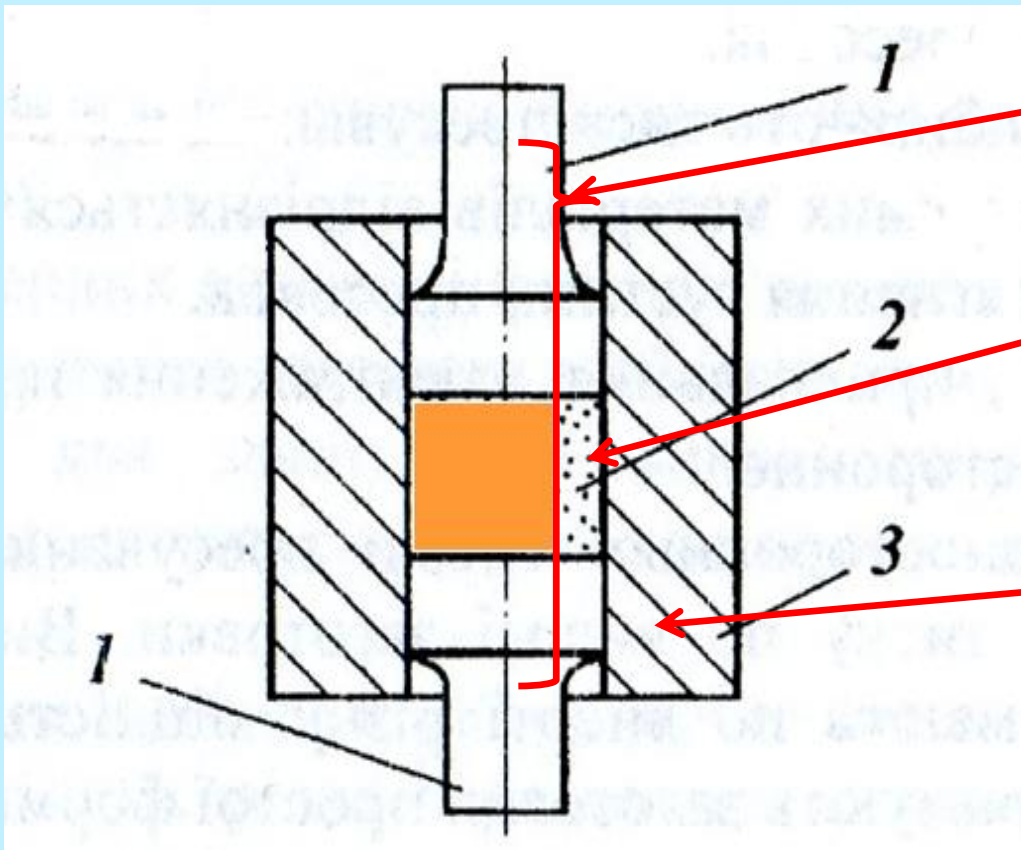


1. МАТРИЦА
2. ПІДДОН
3. ПОРОШОК
4. ПУАНСОН

Рис 2. ОДНОСТОРОННЄ ПРЕСУВАННЯ

# ДВОСТОРОННЄ ПРЕСУВАННЯ

Двостороннє пресування відбувається з допомогою двох рухомих пуансонів (рис.3)



1. ПУАНСОН

2. ПОРОШОК

3. МАТРИЦЯ

*РИС. 3*

# СХЕМА ФОРМУВАННЯ ПОРОШКА ЕКСТРУЗІЄЮ

*Формування порошків* може здійснюватися холодним і гарячим пресуванням в прес-формах, ізобатичним пресуванням, витискуванням і екструзією (рис.4)

1. Пуансон
2. Контейнер
3. Шихта
4. Матриця
5. Заготовка

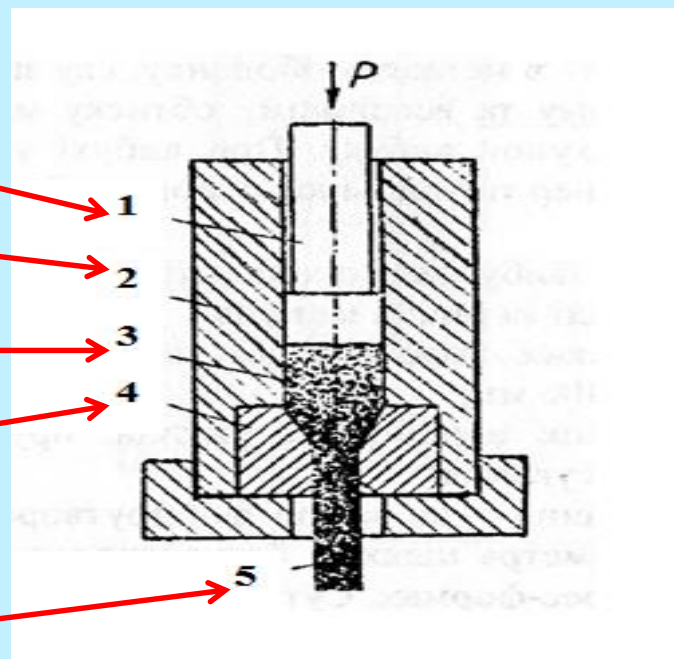


РИС.4



# СХЕМА ПРОКАТКИ ПОРОШКІВ

При прокатуванні порошків шихта знаходиться між горизонтально розташованими валками. Можна отримати одношарові ( рис. 5а) і двошарові заготовки (рис. 5б)



Рис 5

# ВЛАСТИВОСТІ ПРЕСОВОК ПІСЛЯ ФОРМУВАННЯ І СПІКАННЯ

Одержані в результаті холодного формування пресовки мають низькі механічні властивості, оскільки між порошинками існують тільки сили механічного зчеплення, завдяки яким пресовка зберігає свою форму.

Міцність виробів, одержаних методом порошкової металургії, забезпечується в процесі спікання.

## СПІКАННЯ

*В твердому  
стані*

$$t_{сп} = (2/3 \dots 3/4) * t_{пл}$$

*В рідкому  
стані*

$$t_{сп} > t_{пл}$$

# ЗВ'ЯЗКИ МІЖ ПОРОШИНКАМИ В

## ПРОЦЕСІ СПІКАННЯ

Зазвичай процес спікання відбувається при температурі нижче температури плавлення найбільш легкоплавкого компонента порошкової суміші  $T_{пл}$ .

Збільшення міцності при спіканні досягається завдяки дифузійним процесам, за рахунок яких встановлюються металеві зв'язки між окремими порошинками, а пори заростають. Це викликає зменшення розмірів виробів, тобто має місце усадка.

У ряді випадків при виготовленні виробів із багатокомпонентної шихти температура спікання призначається вищою за температуру плавлення найбільш легкоплавкої складової, тобто спікання має місце при наявності рідкої фази. Розплавлений метал заповнює пори, виконуючи роль зв'язки. Міцність і пластичність при цьому значно підвищуються.

**ВИДИ ВИРОБІВ, ОДЕРЖАНИХ  
МЕТОДОМ ПОРОШКОВОЇ  
МЕТАЛУРГІЇ**



## Порядок виконання роботи

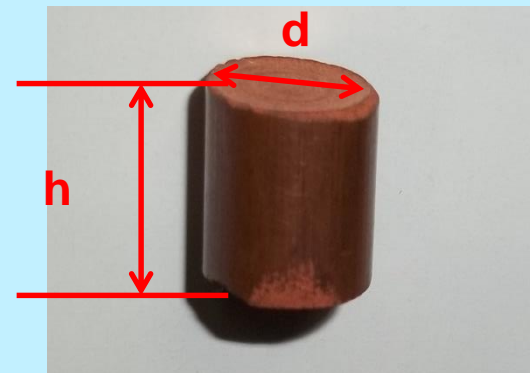
1. Підготувати наважки мідного порошку масою ( $m$ ) по 7 г, використовуючи дозувальне обладнання.

2. Засипати наважки в матрицю прес-форми

3. Спресувати брикети при питомих тисках 100, 200, 300, 400, 500 МПа

4. Заміряти діаметр ( $d$ ) і висоту ( $h$ ) брикету.

5. Визначити об'єм брикету ( $v$ ) циліндричної форми за формулою:



$$V = \frac{\pi \cdot d^2}{4} \cdot h., \text{ см}^3$$

6. Підрахувати густину брикетів ( $\gamma$ ) за формулою:

$$\gamma = \frac{m}{v}, \text{ г/см}^3$$

7. Визначити пористість брикетів ( $\Pi$ ) за формулою:

$$\Pi = \frac{\gamma_k - \gamma_{бр}}{\gamma_k} * 100\%$$

Де

$\gamma_k$  - густина компакної міді - 8,9 г /см<sup>3</sup>

$\gamma_{бр}$  - густина брикету.

Питомий тиск пресування, МПа	Маса m, г	Діаметр d, см	Висота h, см	Об'єм V, см <sup>3</sup>	Густина , $\gamma$ г/см <sup>3</sup>	Пористість П, % Пористість П, %

9. Побудувати криві залежності густини і пористості від питомого тиску пресування.

10. Проаналізувати залежність між питомим тиском пресування, з одного боку, і густиною і пористістю, з другого боку.

11. Провести спікання брикету, що був спресований при питомому тиску 400 МПа. Температура спікання ( $t$ ) визначити за формулою:

$$t_{сп} = (2/3 \dots 3/4) * t_{пл}$$

$t_{пл}$  - температура плавлення міді.

12. Провести випробування на тиск зразків, спресованих при питомому тиску пресування 400 МПа, до і після спікання.

13. Визначити зусилля, що викликало появу тріщин в зразках.

14. Зробити висновки.

15. Написати звіт про проведену роботу.

## Оформлення звіту

Звіт повинен містити:

1. Мету роботи.
2. Стислий виклад теоретичних основ роботи.
3. Схему пресформи.
4. Результати експериментів і розрахунків у вигляді таблиці, необхідні формули.

## Контрольні запитання

1. Які основні технологічні операції при виготовленні заготовок із порошків?
2. Які існують методи одержання порошків?
3. З яких етапів складається процес приготування шихти?
4. Як здійснюються формування порошків?
5. З якою метою проводиться процес спікання?
6. Які зв'язки встановлюються між порошинками в процесі спікання?
7. Як вибирають температуру спікання в твердому стані?
8. Що забезпечує спікання в рідкому стані?



## ЗАВДАННЯ ДЛЯ САМОСТІЙНОЇ РОБОТИ

1. Назвіть види спікання і їх параметри пресовок
2. Обґрунтуйте середовище, в якому проводять спікання пресовок
3. Порівняйте властивості пресовок після формування і після формування та спікання

### Література:

*І.П. Гладкий, В.І. Мощенок, В.П. Тарабанова «Властивості та технології обробки металевих і неметалевих конструкційних матеріалів», 2004р., с.195-220*