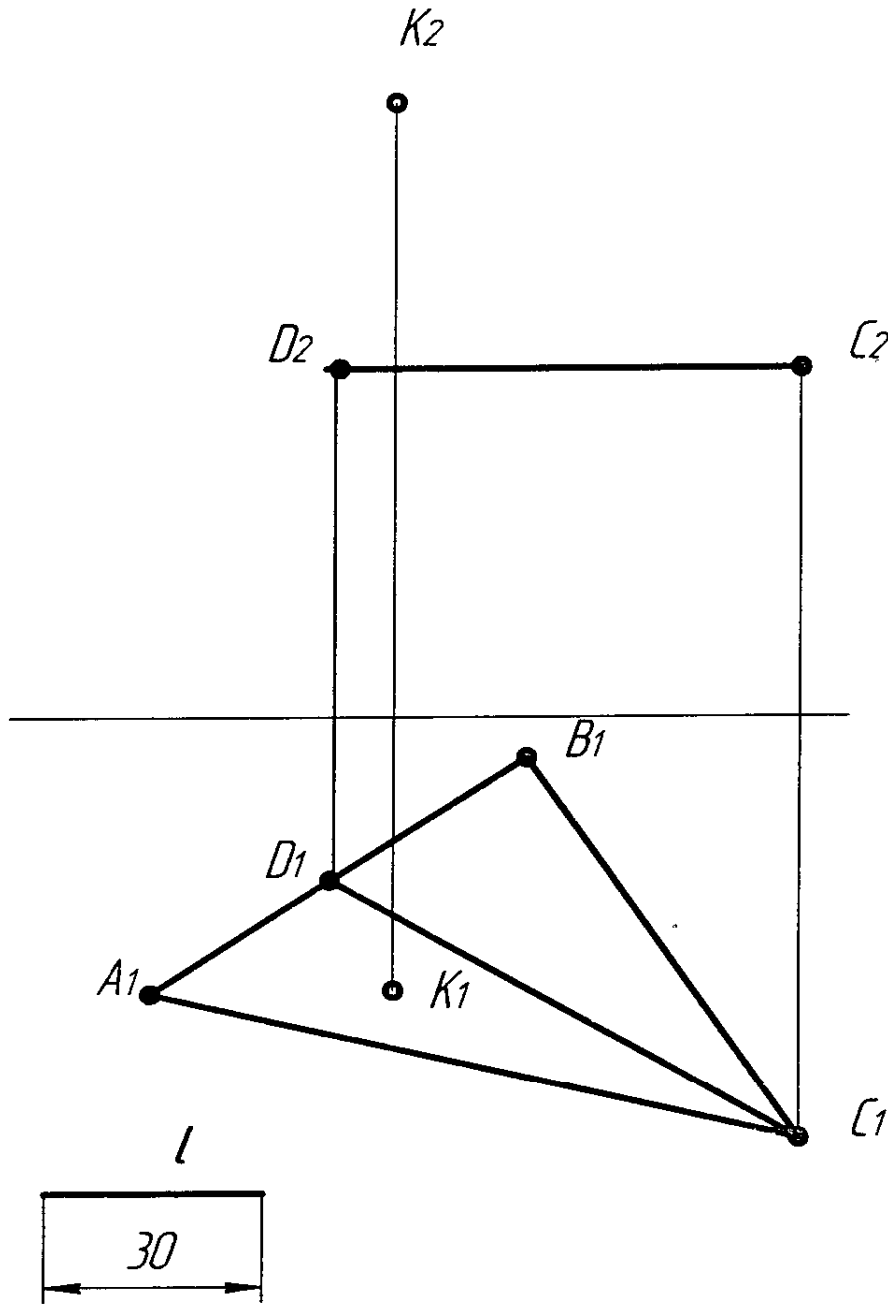


Задача 1 (15 балів).

Побудувати фронтальну проекцію трикутника ABC , якщо дана його горизонтальна проекція, горизонталь CD , яка належить площині трикутника, і відстань l від точки K до площини трикутника.



Взяв участь

Взяв участь

Взяв участь

Взяв участь

Взяв участь

Взяв участь

Інв. № подл.	Лист	№ докум.	Подп.	Дата
--------------	------	----------	-------	------

Всесвітня українська олімпіада з нарисної геометрії та геометричного моделювання 2-ї тур

Лист

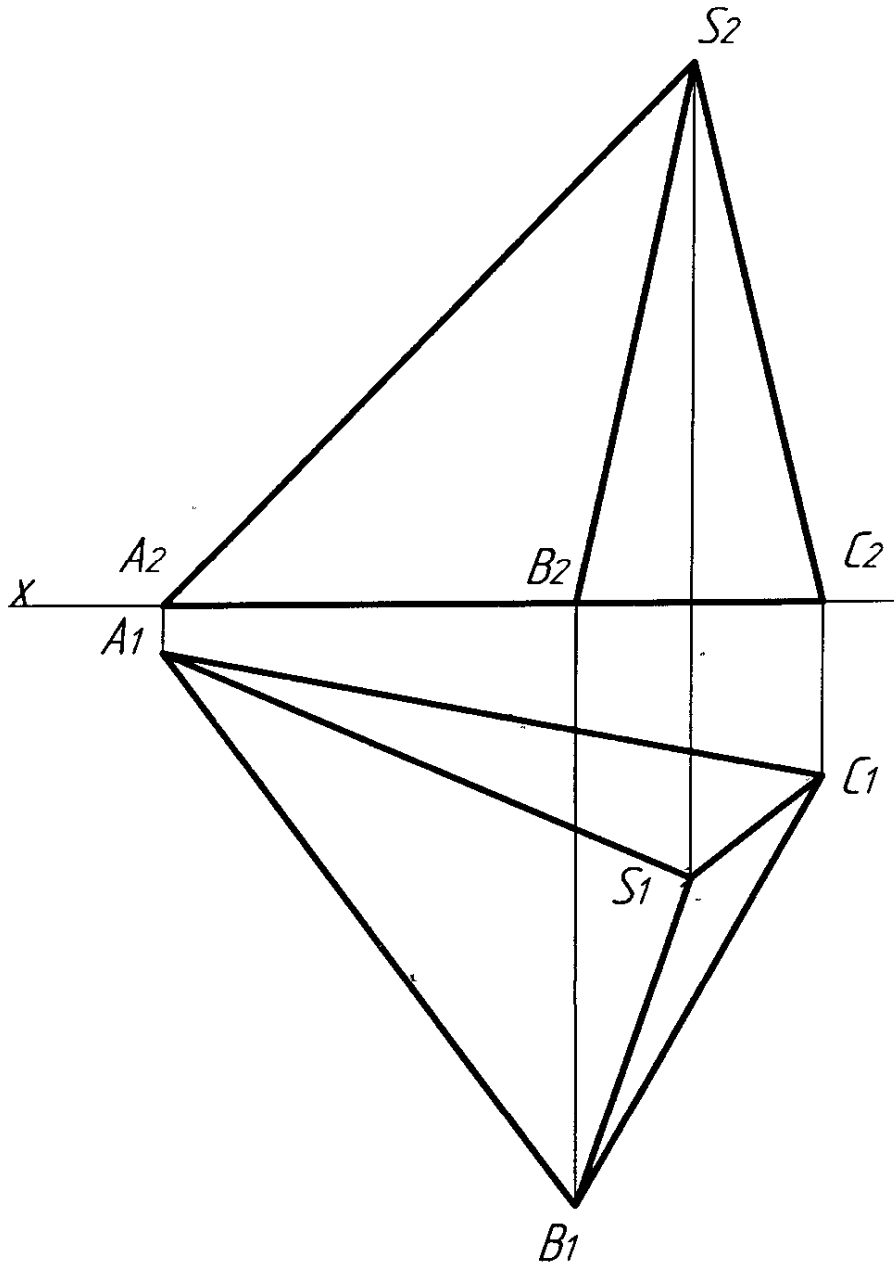
Харків, ХАІ, 2019 рік

Копіював

Формат А3

Задача 2 (20 балів).

На ребрі AB піраміди SABС знайти точку, рівновіддалену від ребер SA і SC.

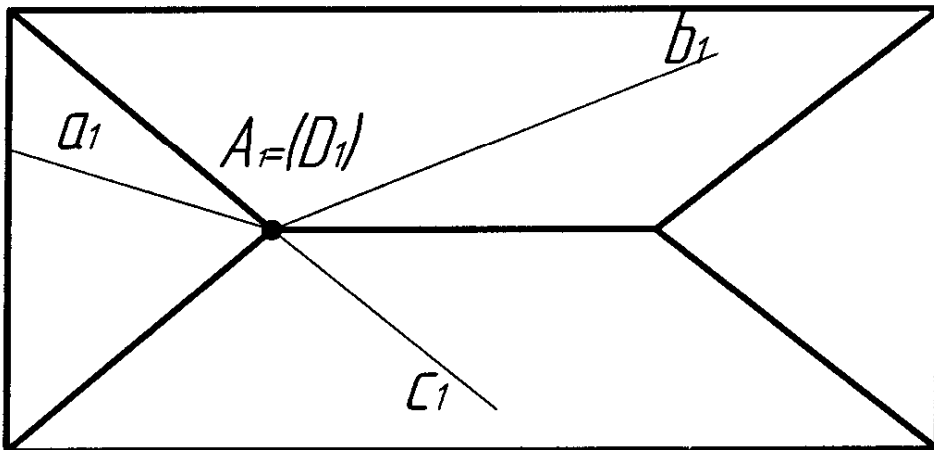
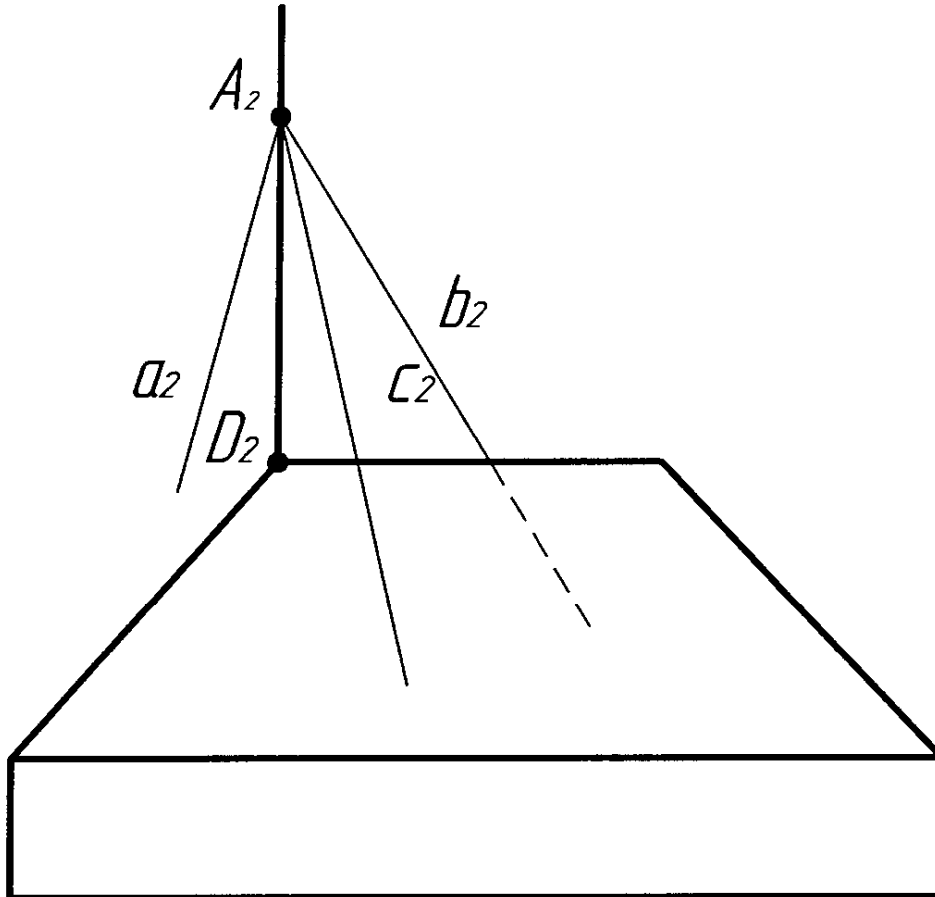


Інв. № подл.	Подп. и дата
Взам. інв. №	Інв. № дубл.
Подп. и дата	Подп. и дата

Задача 3 (10 балів).

На даху будинку закріпили стійку для антени.

Знайти довжини розтяжок a , b та c .



Інв. № подл.	Подп. и дата	Взам. инв. №	Инд. № докл.	Подп. и дата

Изм.	Лист	№ докум.	Подп.	Дата

Всукраїнська олімпіада з нарисної геометрії та геометричного моделювання 2-ї тур

Лист

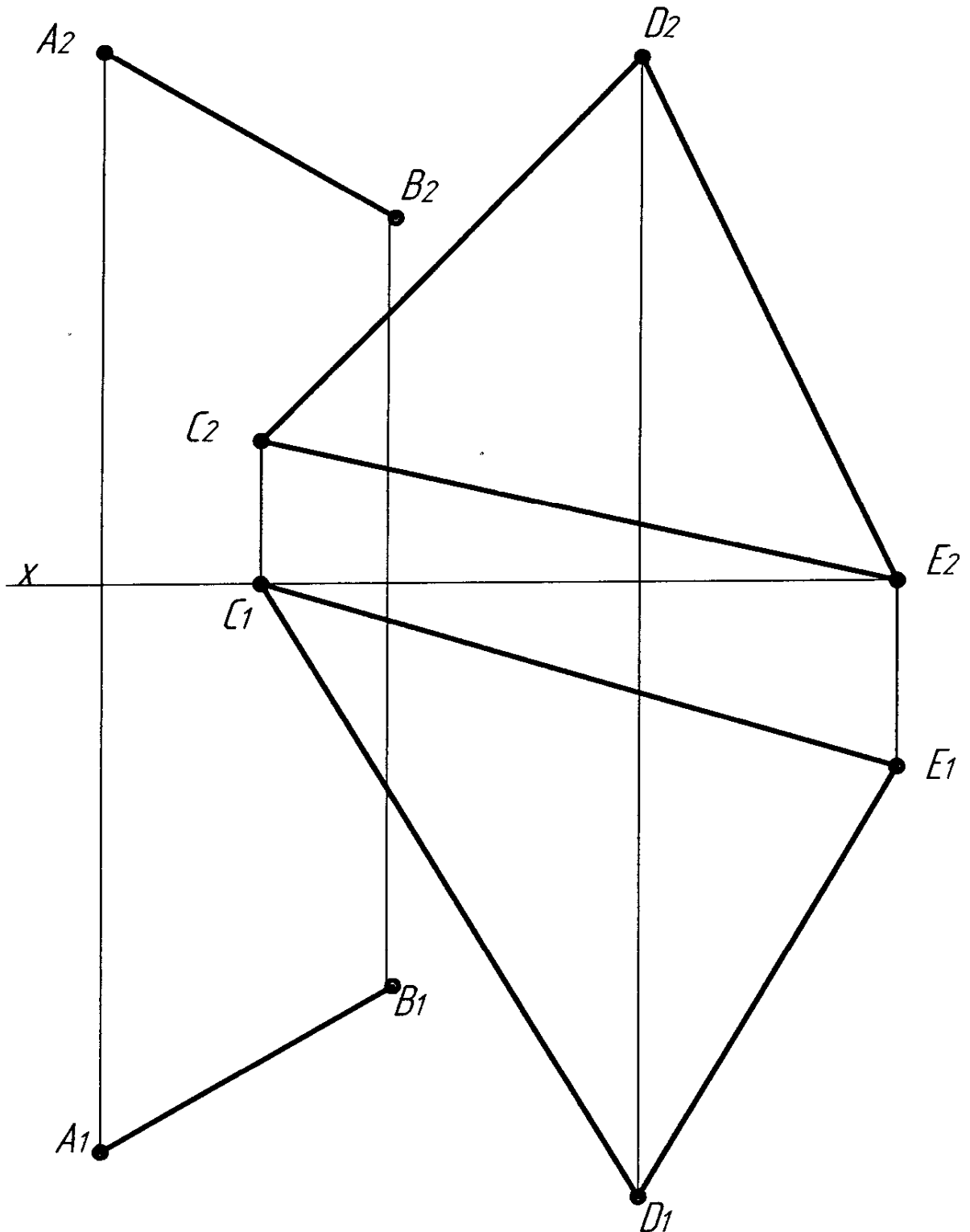
Харків, XAI, 2019 рік

Копировал

Формат А3

Задача 4 (25 балів).

В площині CDE знайти пряму, яка перетинається з прямою AB під прямим кутом. Задачу вирішити без перетворення проєкції. Одержаний результат перевірити (довільним способом).



Підп. і дата

Взам. інв. №

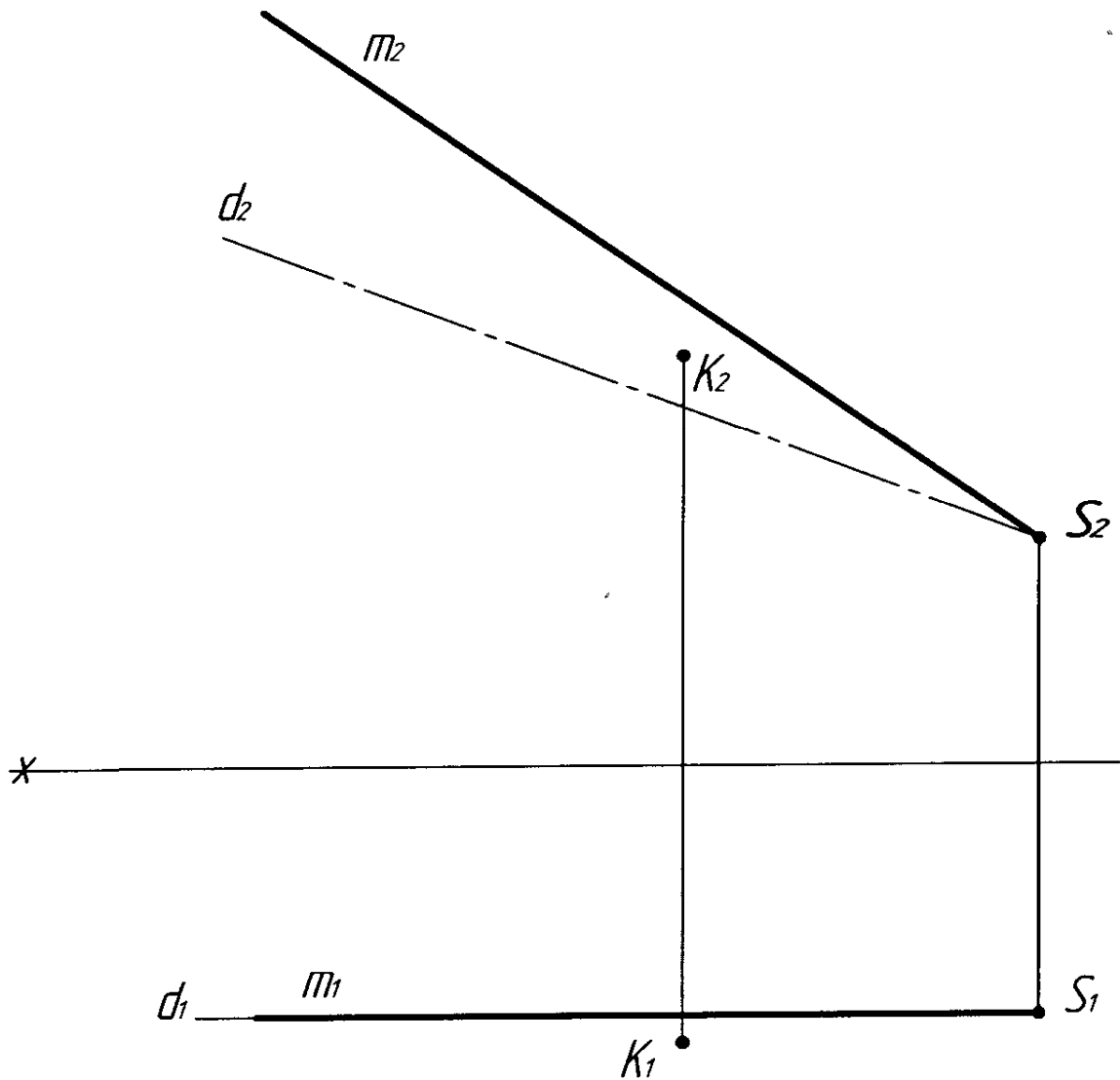
Інв. № дубл.

Підп. і дата

Інв. № подл.

Задача 5 (30 балів).

Побудувати дві проекції конуса обертання, який задано вершиною S , віссю d та твірною m . В конус вписати ромб, вершини якого знаходяться на його поверхні. На горизонтальну площину проєкції ромб повинен проєктуватися в квадрат. Площина ромба проходить через точку K .



Підп. і дата

Взам. инв. №

Инв. № дил.

Підп. і дата

Инв. № подл.