

МИНИСТЕРСТВО ОБРАЗОВАНИЯ И НАУКИ УКРАИНЫ

**ХАРЬКОВСКИЙ НАЦИОНАЛЬНЫЙ
АВТОМОБИЛЬНО-ДОРОЖНЫЙ УНИВЕРСИТЕТ**



МЕТОДИЧЕСКИЕ УКАЗАНИЯ И ЗАДАНИЯ

**по инженерной и компьютерной графике
(раздел «Компьютерная графика, 3D-моделирование»)
для иностранных студентов технических специальностей**

Харьков 2015

МИНИСТЕРСТВО ОБРАЗОВАНИЯ И НАУКИ УКРАИНЫ

**ХАРЬКОВСКИЙ НАЦИОНАЛЬНЫЙ
АВТОМОБИЛЬНО-ДОРОЖНЫЙ УНИВЕРСИТЕТ**

МЕТОДИЧЕСКИЕ УКАЗАНИЯ И ЗАДАНИЯ

**по инженерной и компьютерной графике
(раздел «Компьютерная графика»)
для иностранных студентов технических специальностей**

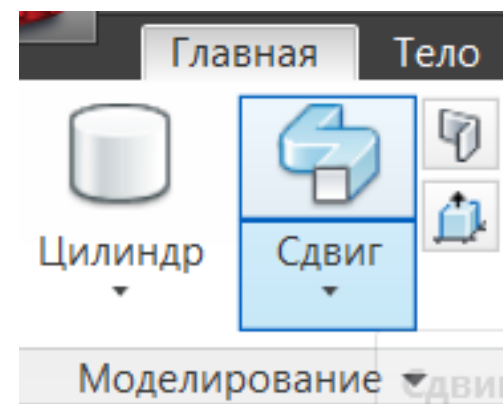
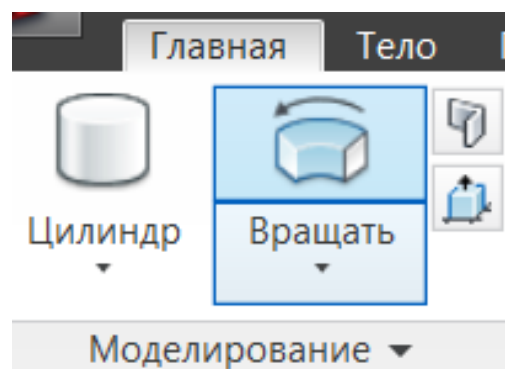
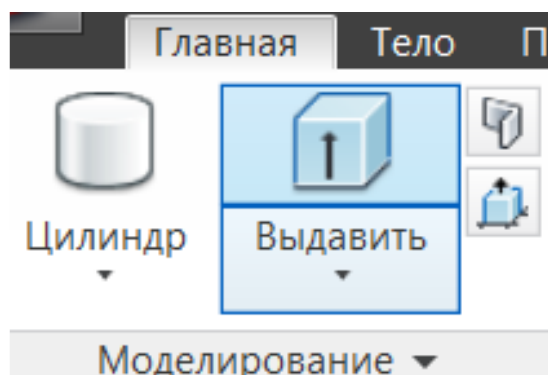
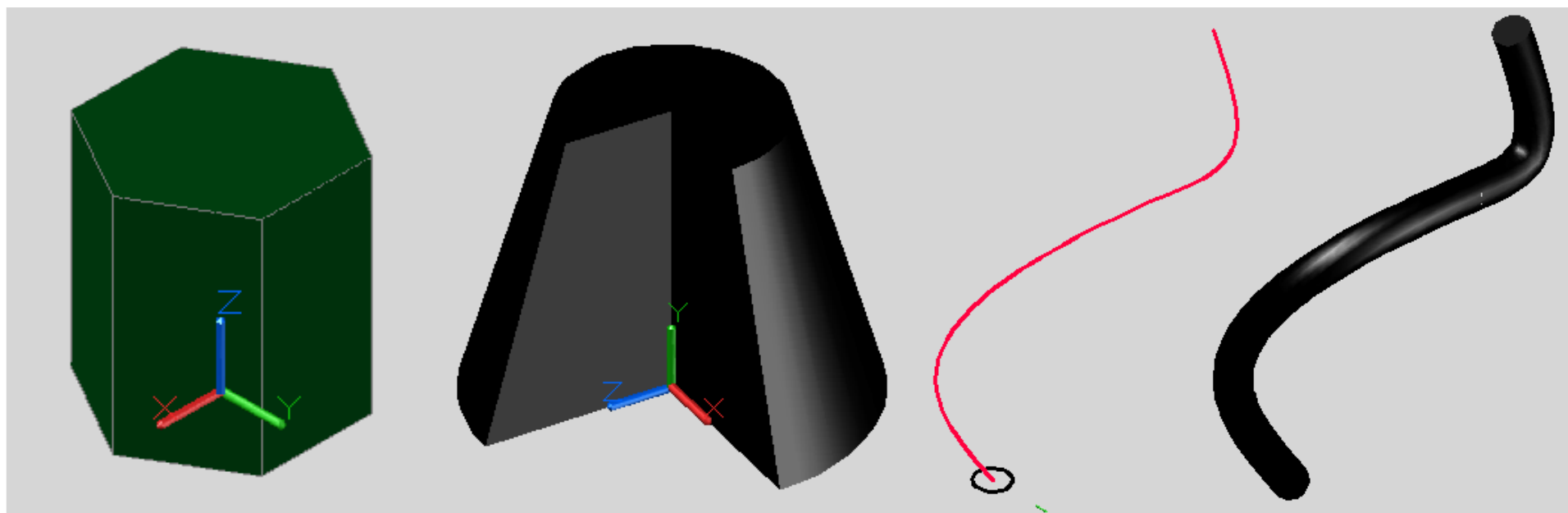
Утверждено методическим советом университета
протокол № от .11. 2015 р.

Харьков
ХНАДУ
2015

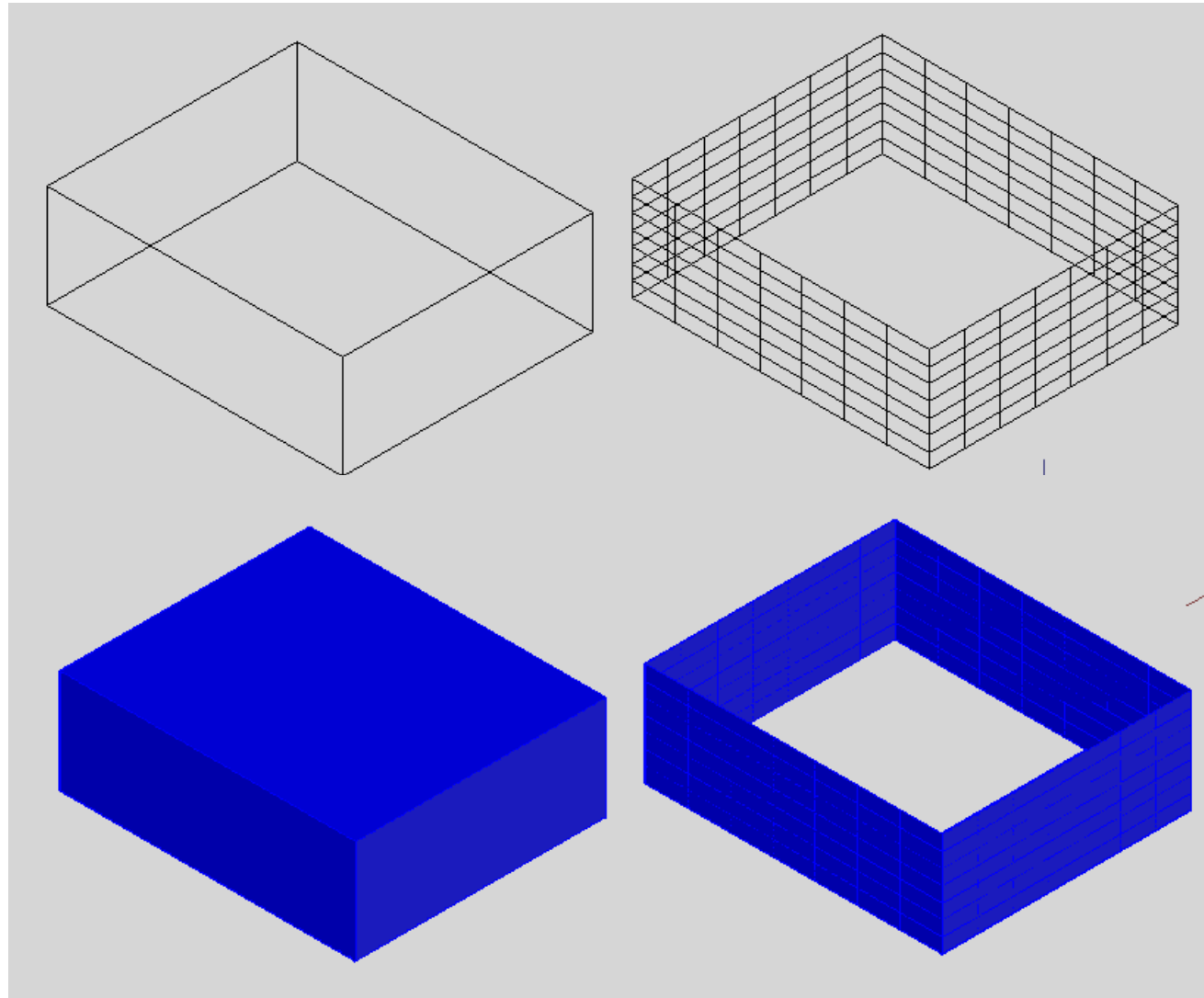
Составители: Ермакова Е.А.
Черников А.В.
Архипов А.В.

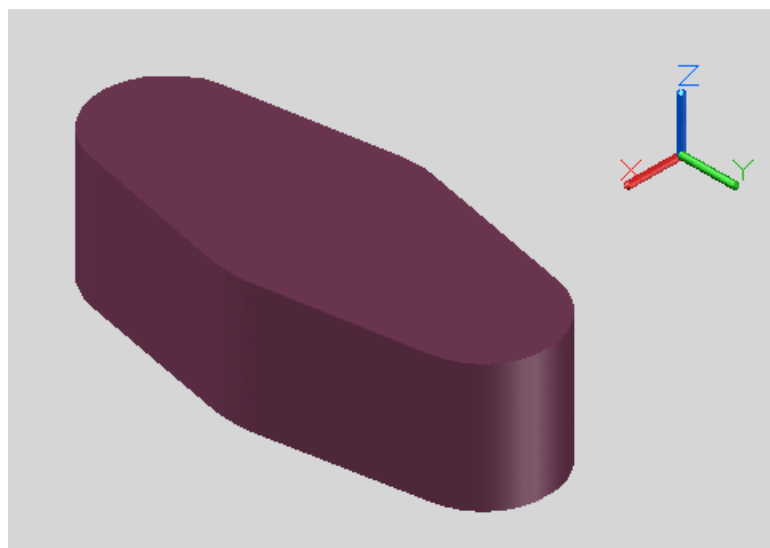
Кафедра инженерной и компьютерной графики

Создание тел

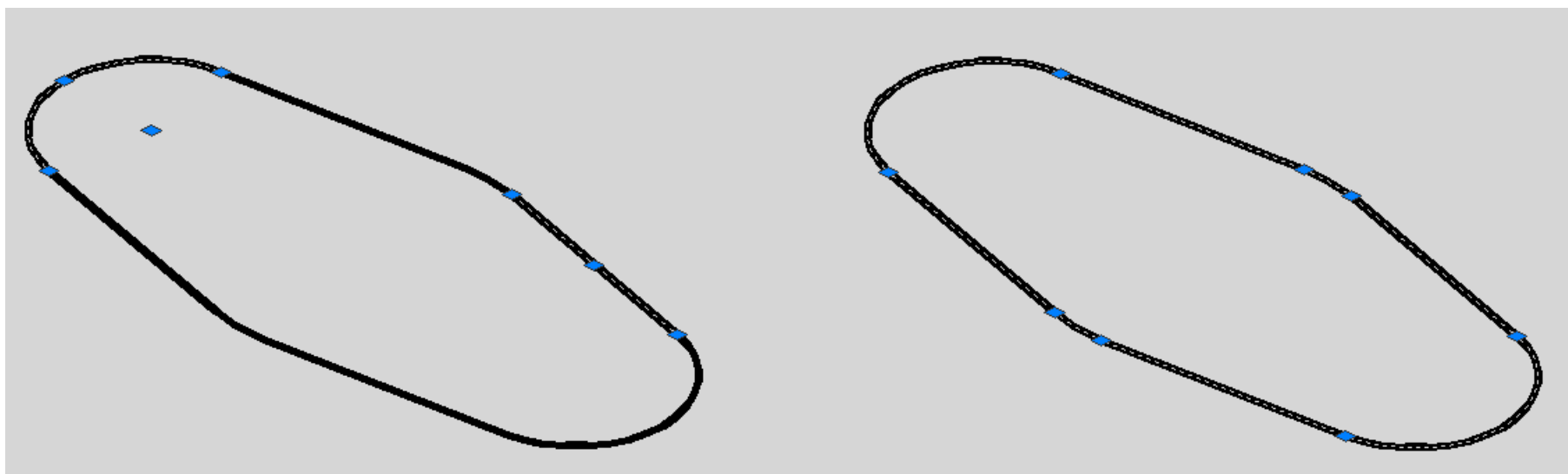
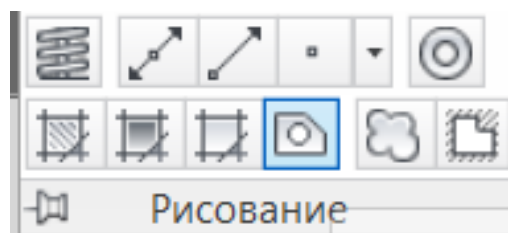


Создание тел и поверхностей

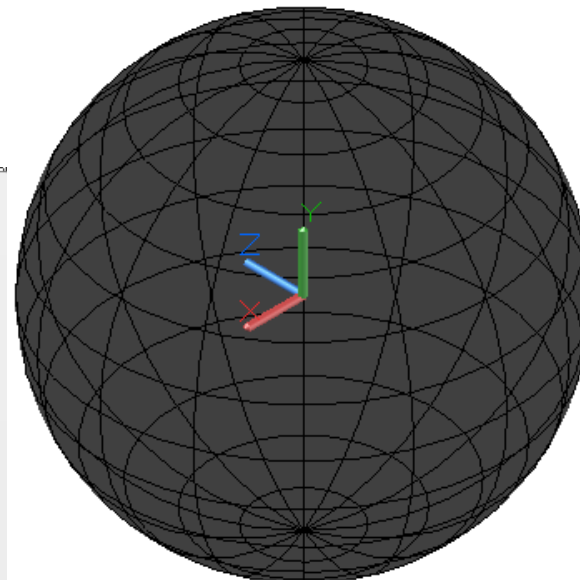
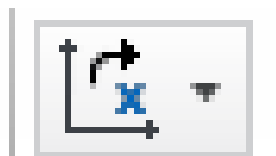
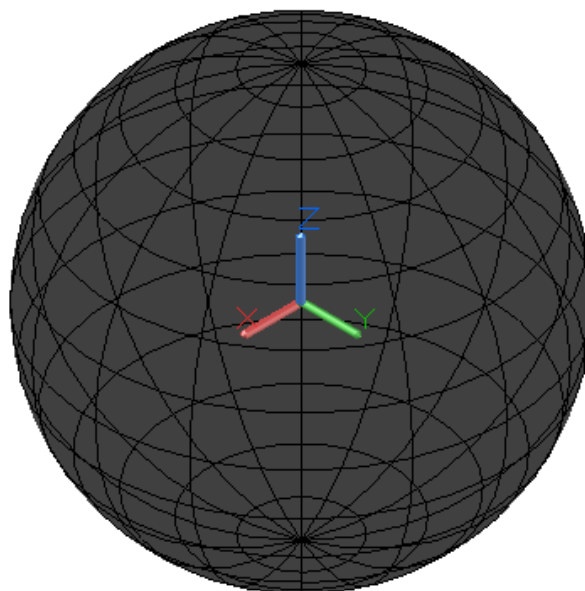




Объект-область



Поворот ПСК



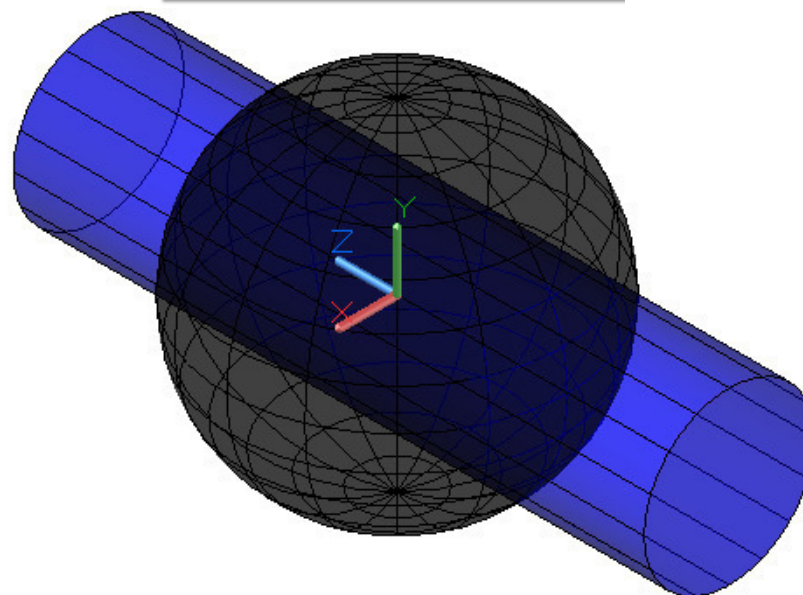
X

Поворот пользовательской системы координат вокруг оси X

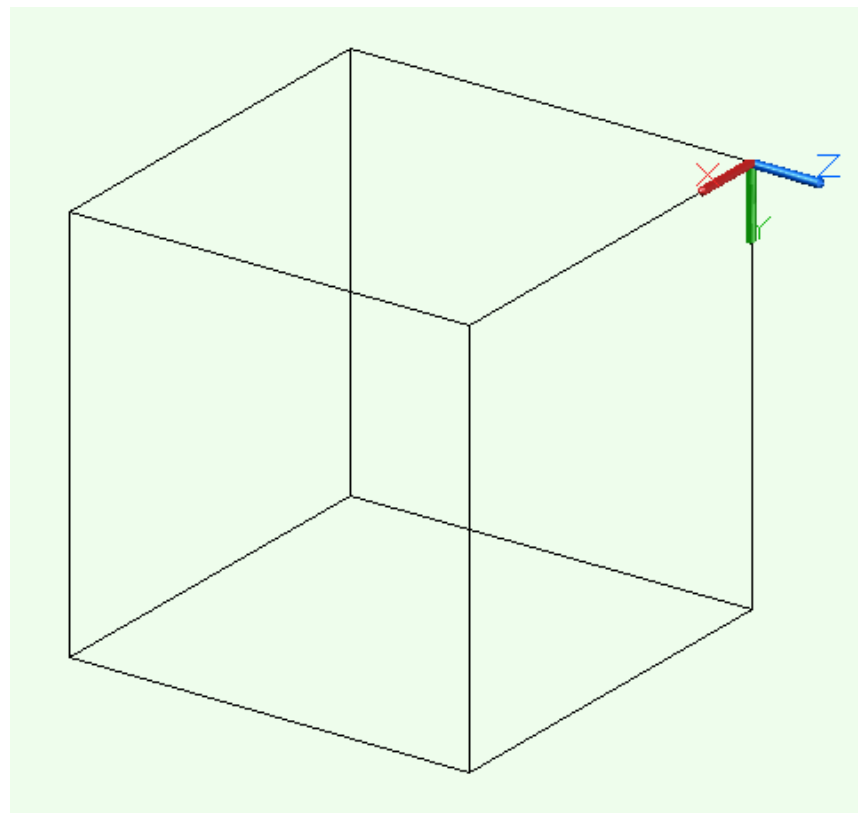
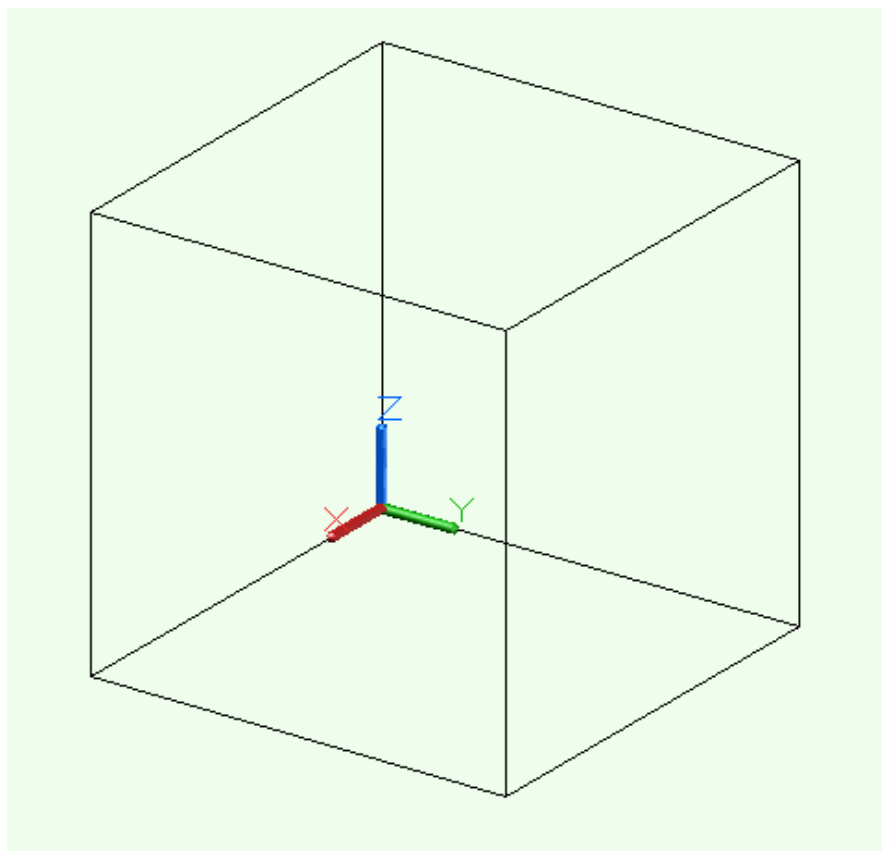
Если ориентировать большой палец правой руки согласно положительному направлению оси X и согнуть остальные пальцы, то положительное направление вращения будет совпадать с направлением, указываемым согнутыми пальцами.

ПСК

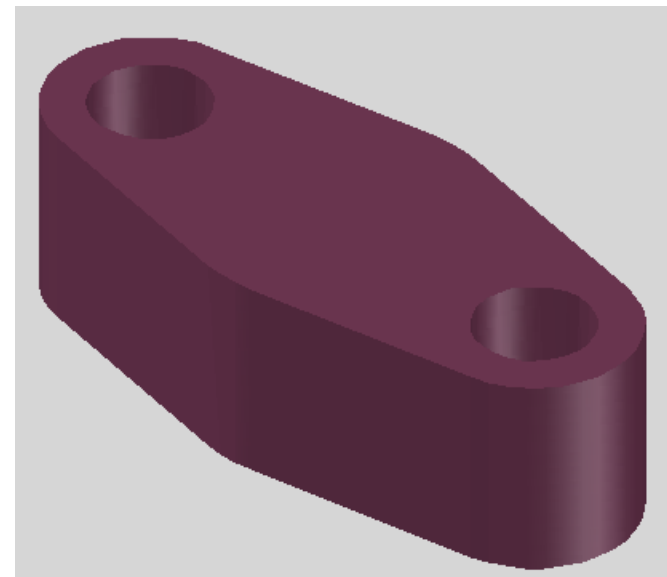
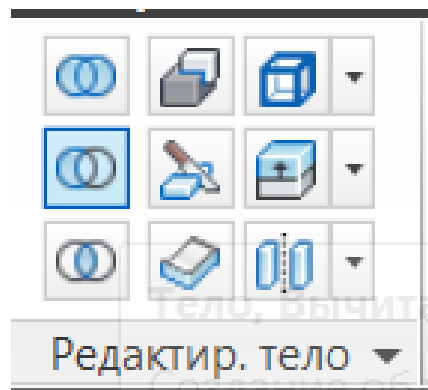
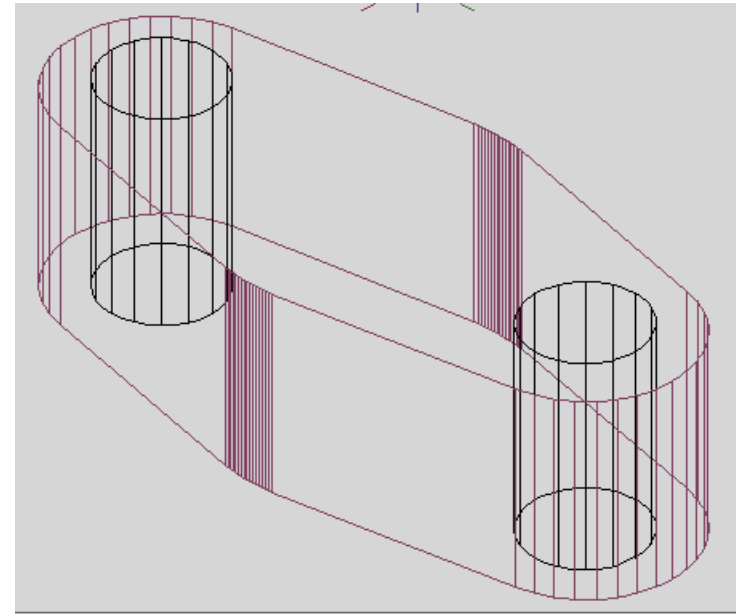
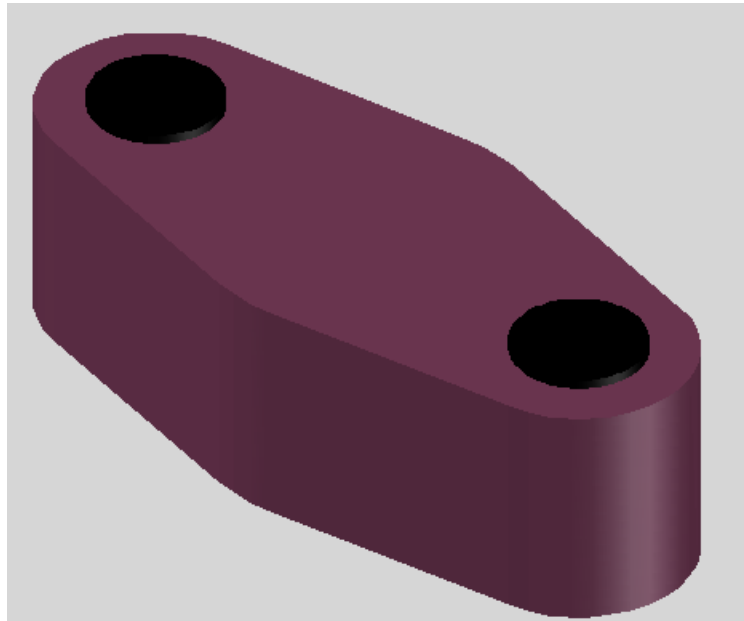
Нажмите F1 для получения дополнительной справки



Перенос ПСК

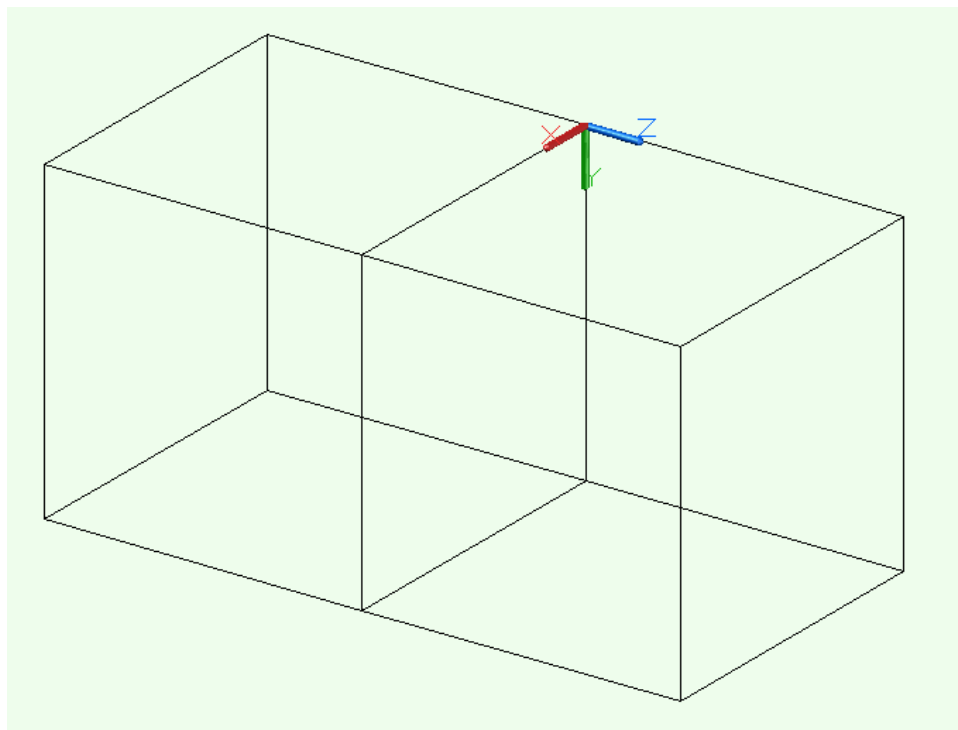


Создание отверстий

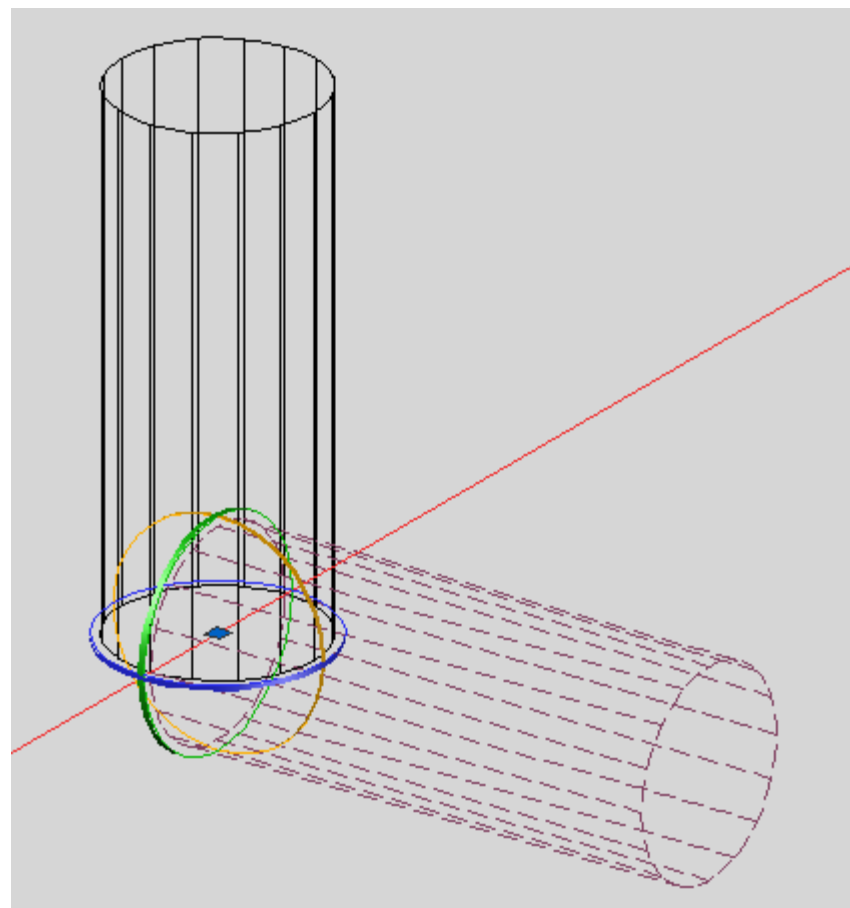
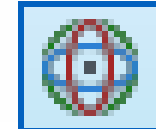


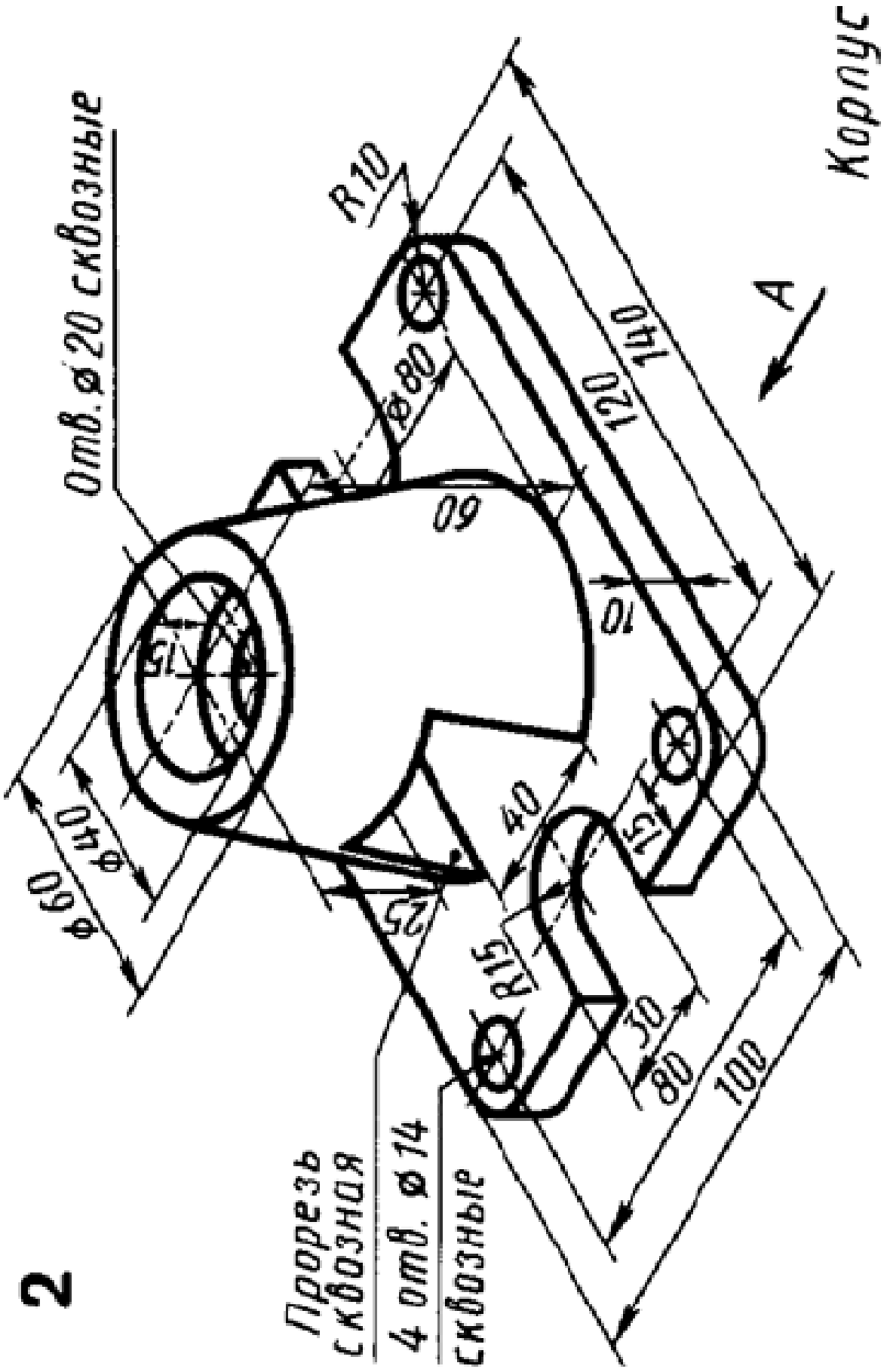
Команды РЕДАКТИРОВАНИЯ

3D ЗЕРКАЛО



3D ПОВОРОТ



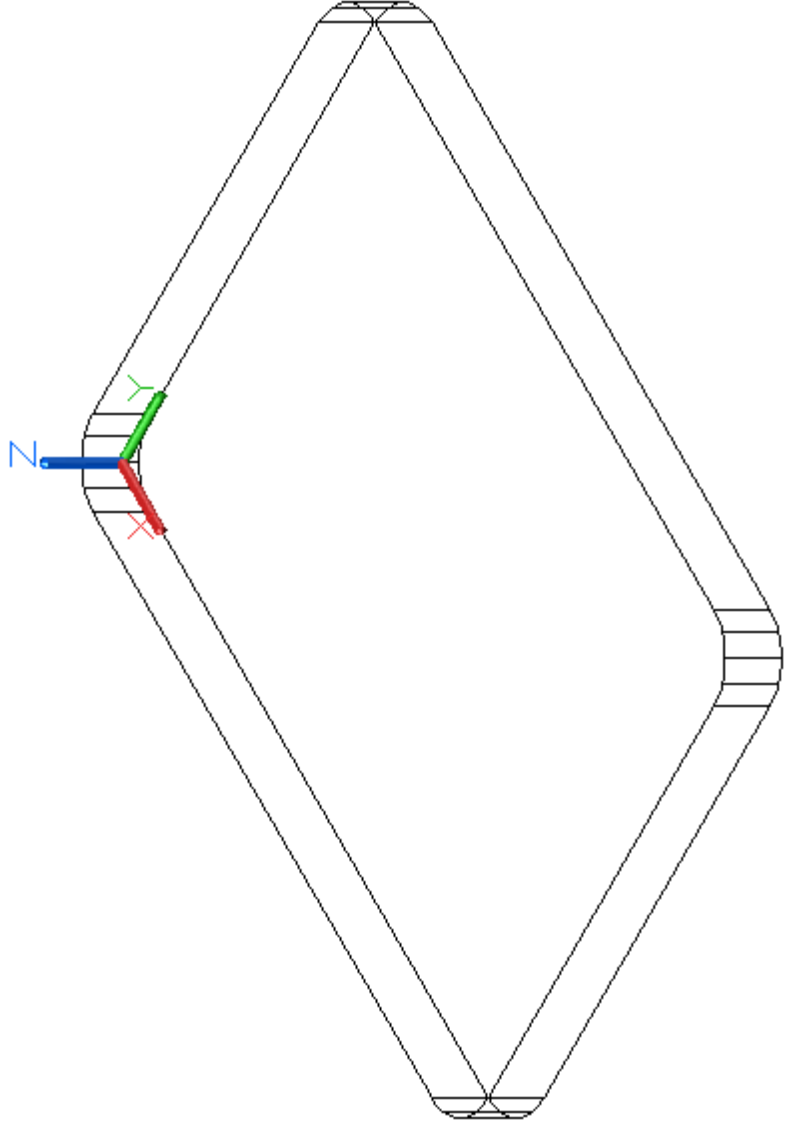


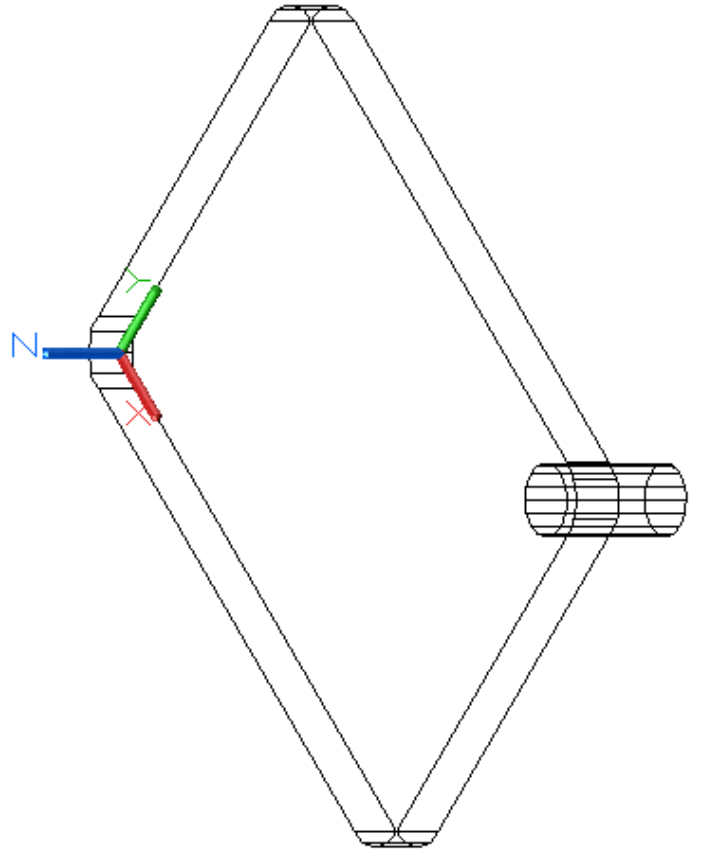
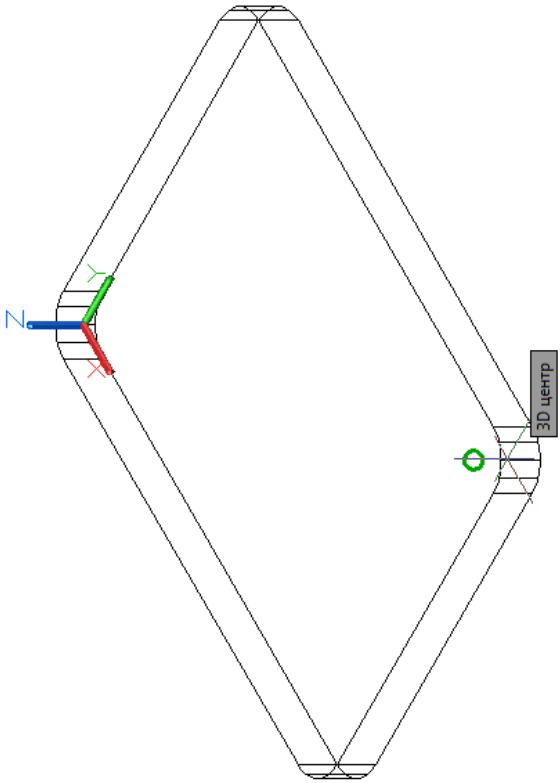
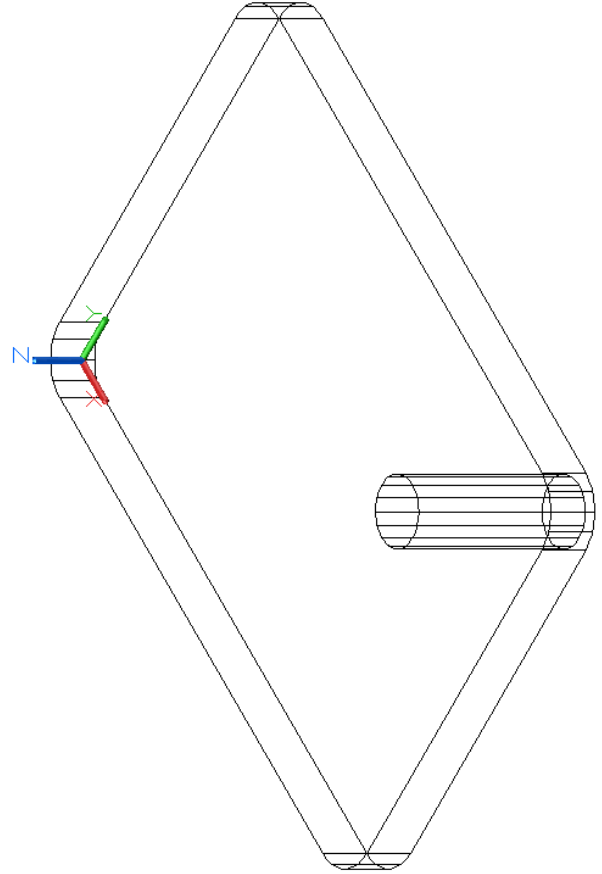
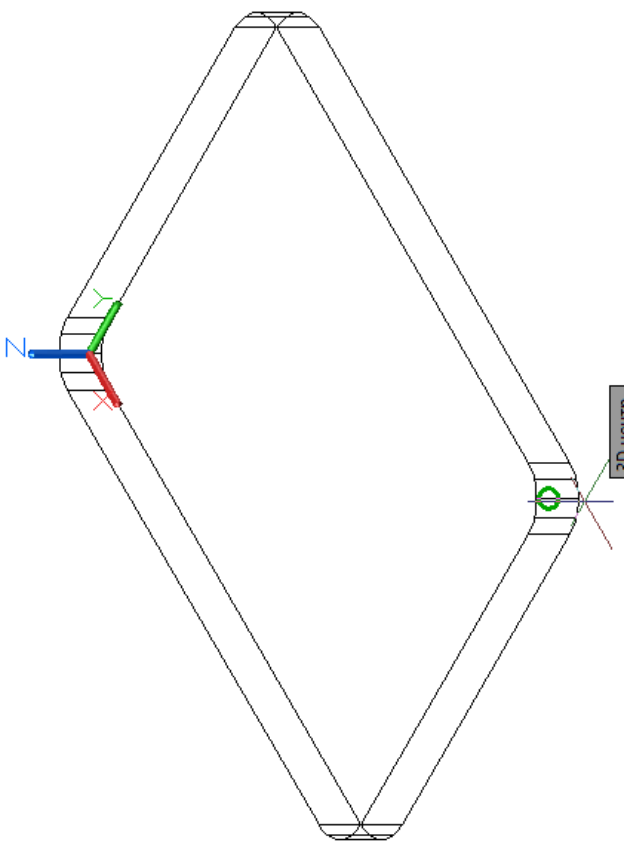
2

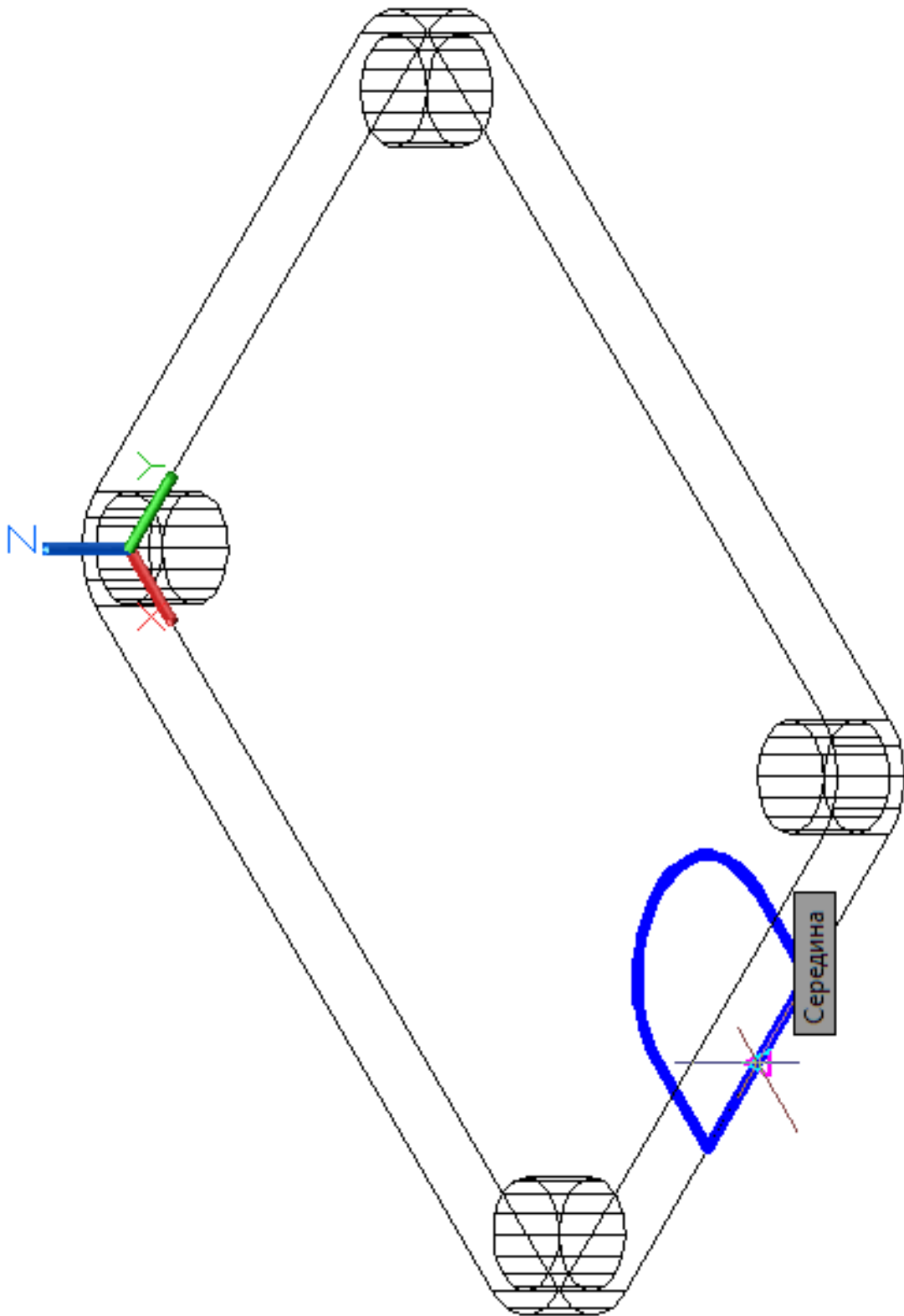
Прорезь
сквозная
4 отв. Ø 14
сквозные

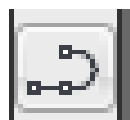
Отв. Ø 20 сквозные

Корпус

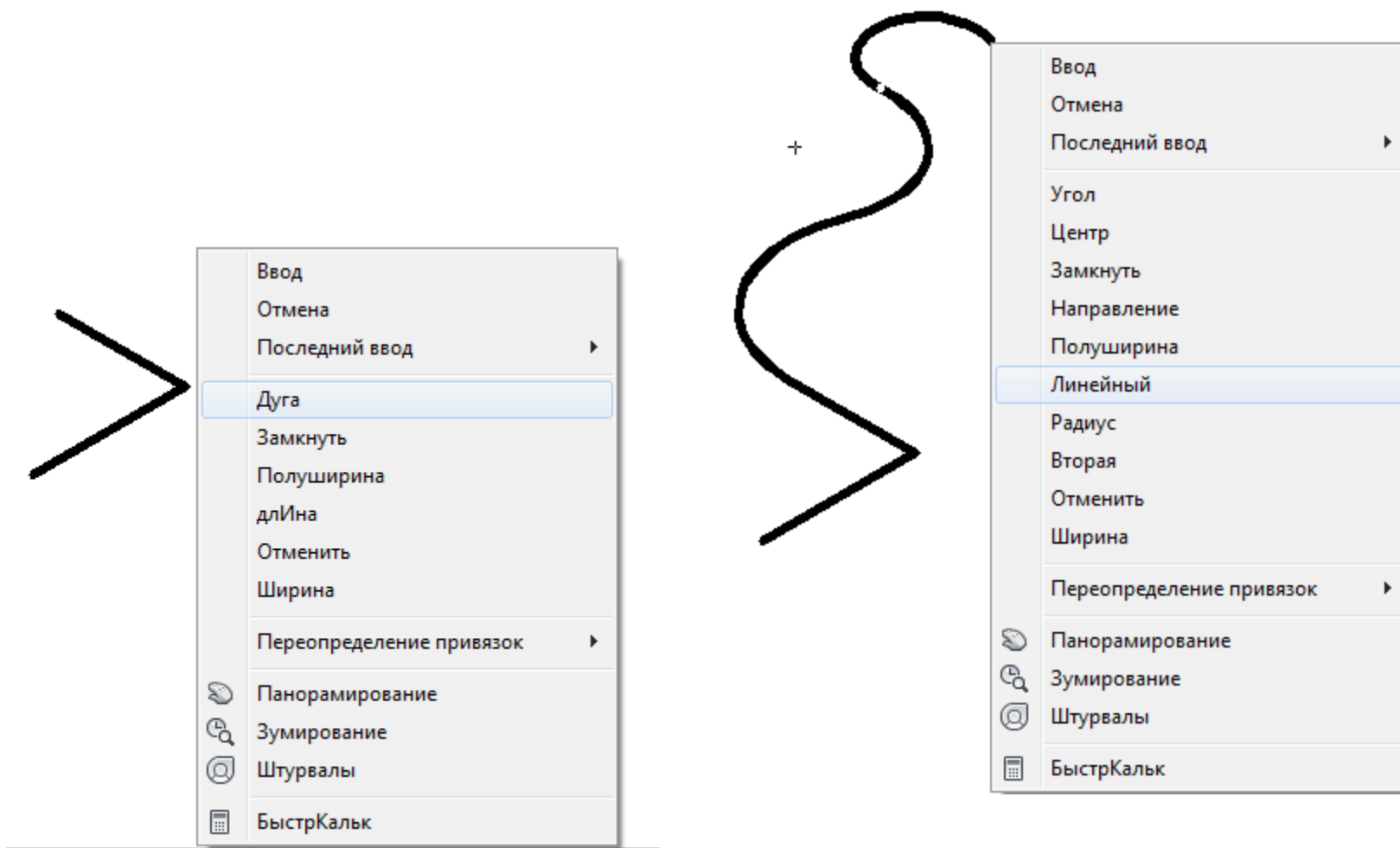


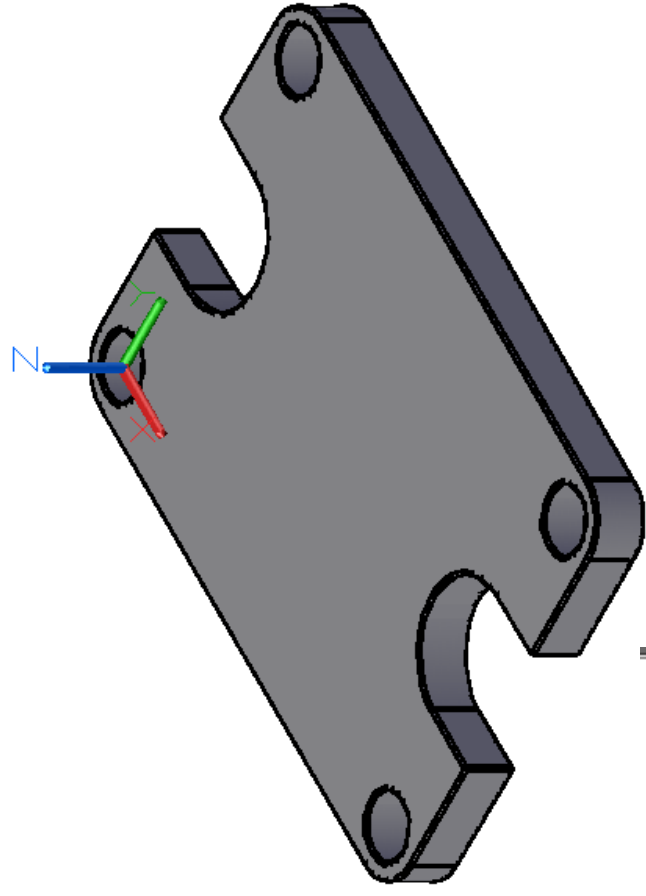
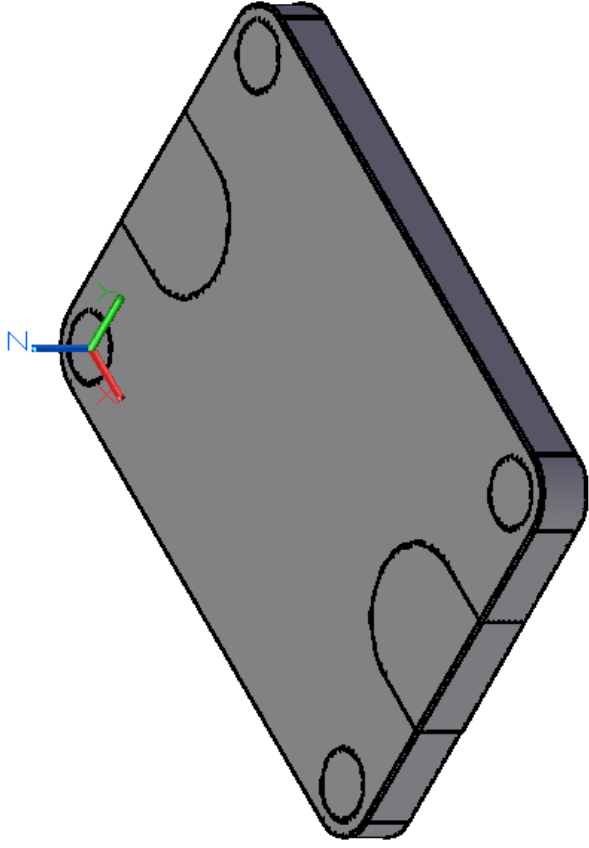






ПОЛИЛИНИЯ

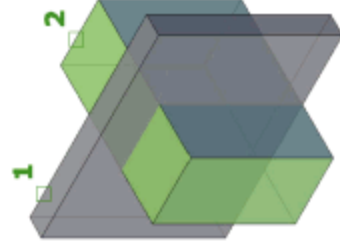




Вычитание

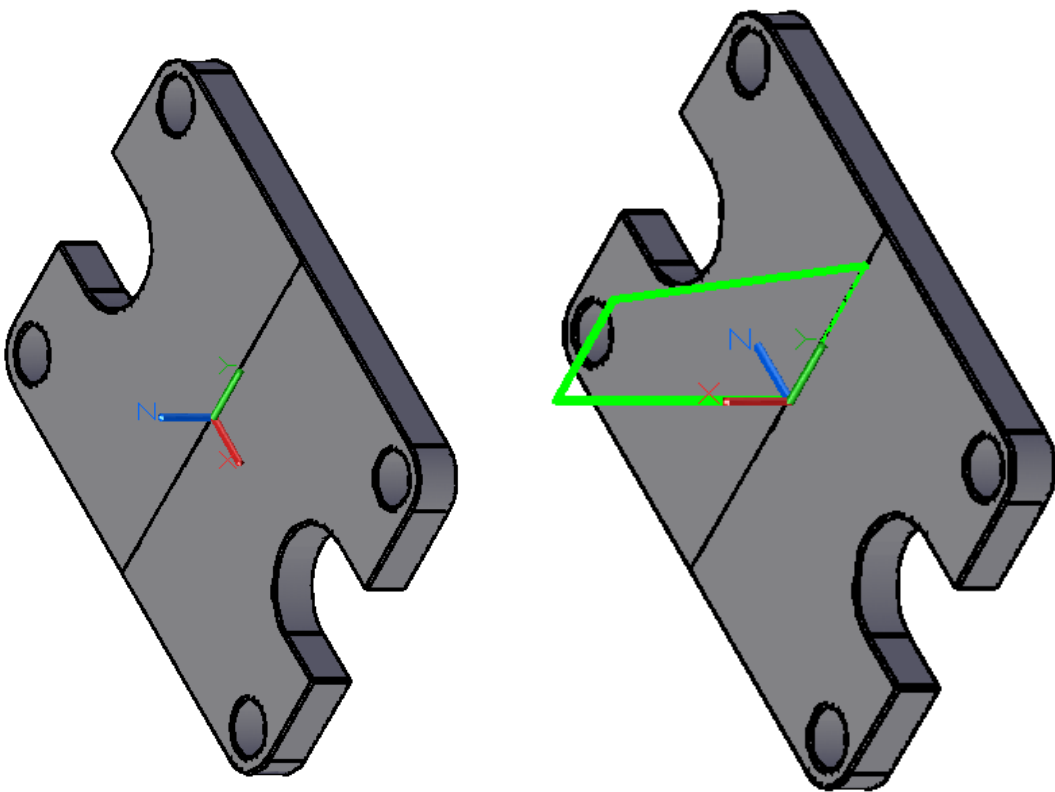
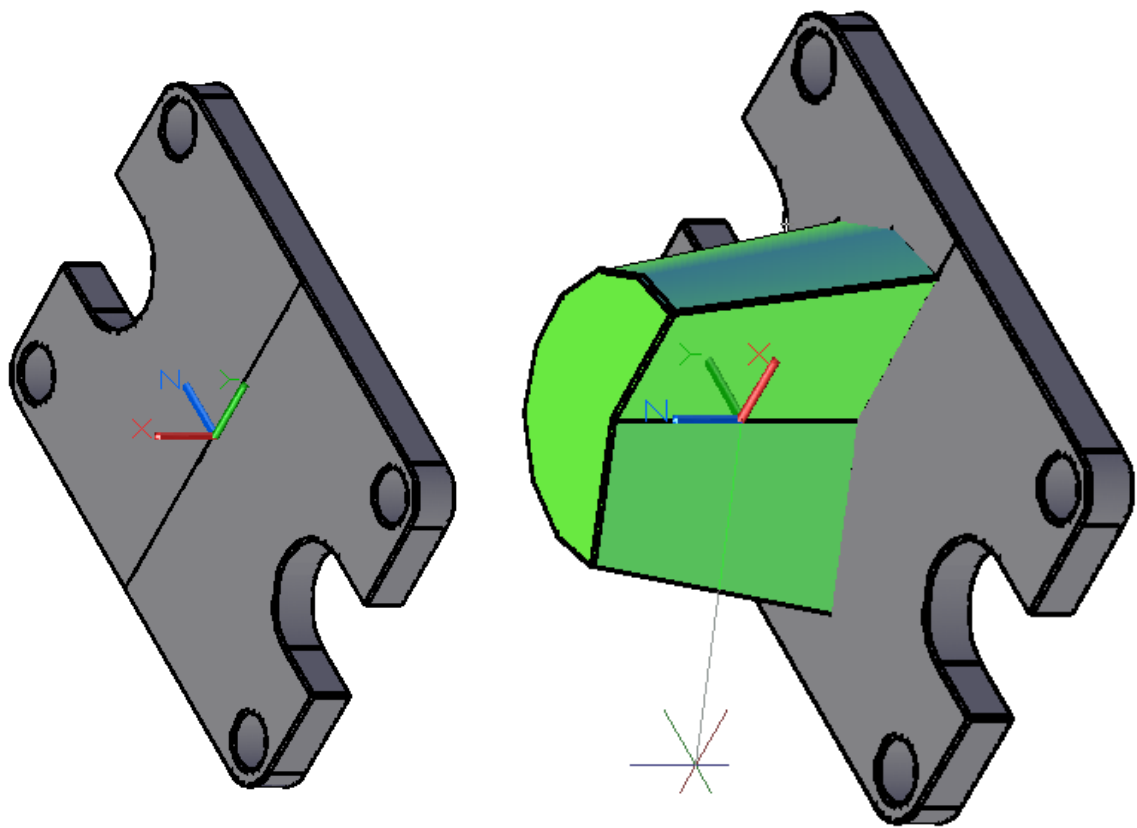
Создание области путем вычитания выбранных 3D тел или 2D областей

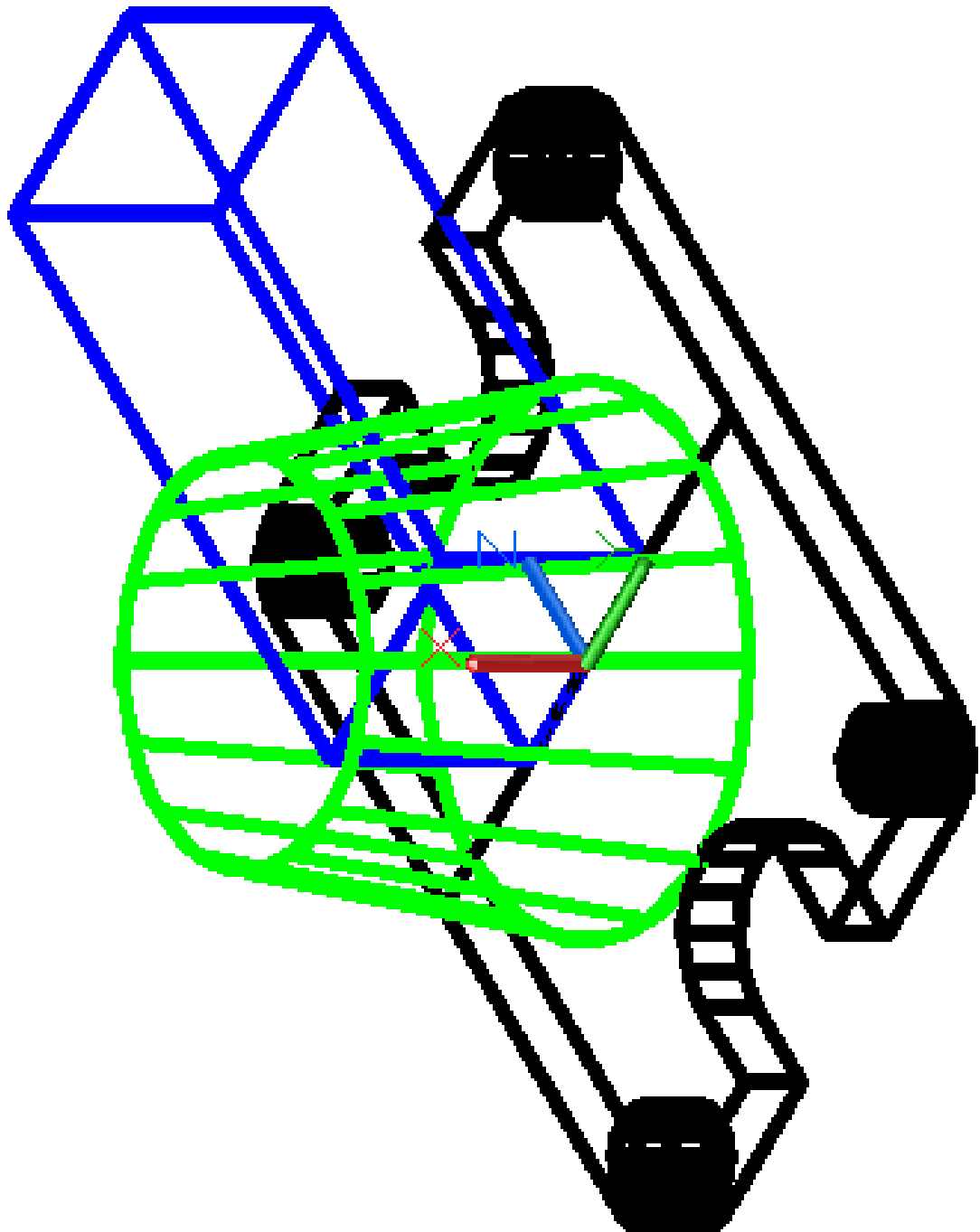
Выберите объекты, которые требуется сохранить, нажмите Enter, а затем выберите объекты, которые следует вычесть.

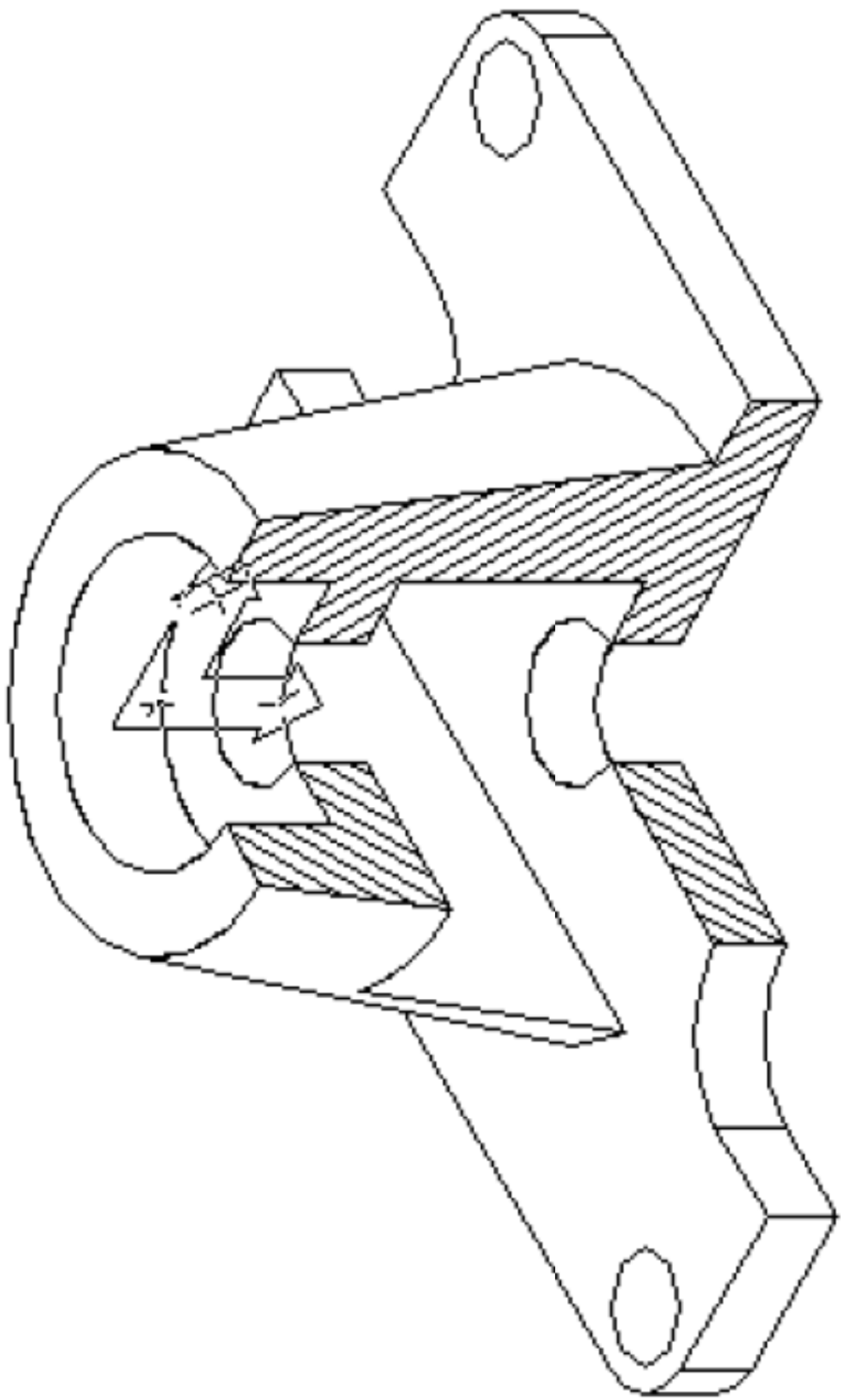


ВЫЧИТАНИЕ

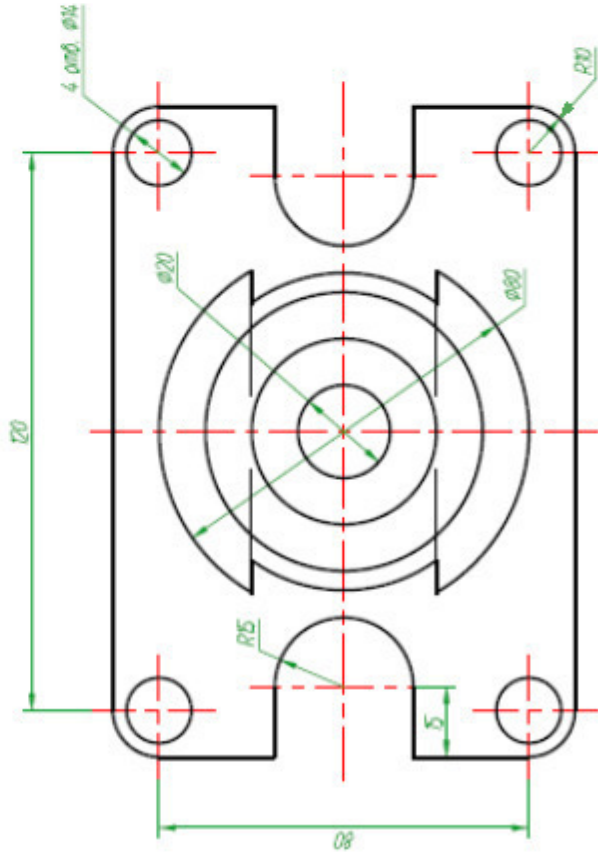
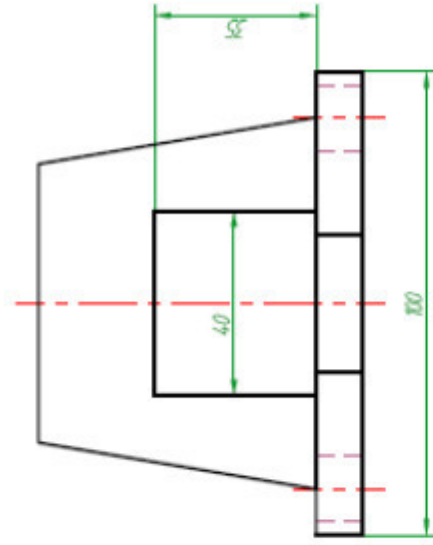
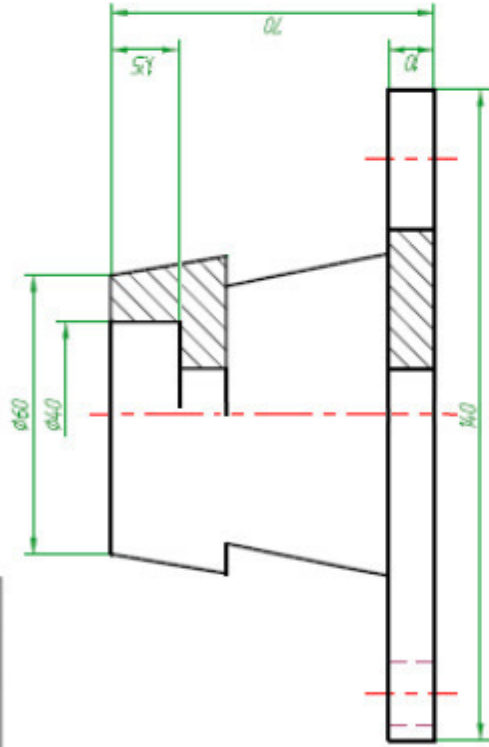
Нажмите F1 для получения дополнительной справки



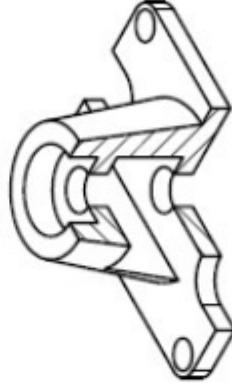




РЕК. 112904. 001



M 1:2



Компьютерна графика

РЕК. 112904. 001

№	Име	Маса	Масштаб
			1:1
Корпус		Друга	Друга 1
Стань 45 ГОСТ 1050-88		ХНАДУ	

Эк. Директ.	№ Директ.	Дана	Дата
Директор	Инженер	Инженер	09.08.88
Т. инженер	Корпус	Корпус	
Кор. инженер	ХНАДУ		
Э.инж.			

Формат А4

Учебное издание

МЕТОДИЧЕСКИЕ УКАЗАНИЯ И ЗАДАНИЯ
по инженерной и компьютерной графике
(раздел «Компьютерная графика, 3D- моделирование»)
для иностранных студентов технических специальностей

Составители: ЕРМАКОВА Елена Анатольевна
ЧЕРНИКОВ Александр Викторович
АРХИПОВ Александр Владимирович

Ответственный за выпуск *А.В. Черников*

Компьютерная верстка *Е.А. Ермаковой*

План 2014, поз. ___

Подписано к печати __. __. __ г.

Формат 60x84 1/16. Бумага газетная. Гарнитура Times New Roman.

Печать RISO. Усл. печ. лист. 1,9. Обл.-изд. лист. 2,0.

Заказ № ___ / __. Тираж 100 экз. Цена договорная.

Издательство ХНАДУ, 61002, г. Харьков-МСП, ул. Петровского, 25

Свидетельство государственного комитета информационной политики, телевидения и радиовещания Украины о внесении субъекта издательского дела к государственному реестру издателей, изготовителей и распространителей издательской продукции, серия ДК № 897 от 17.04.2002 г.