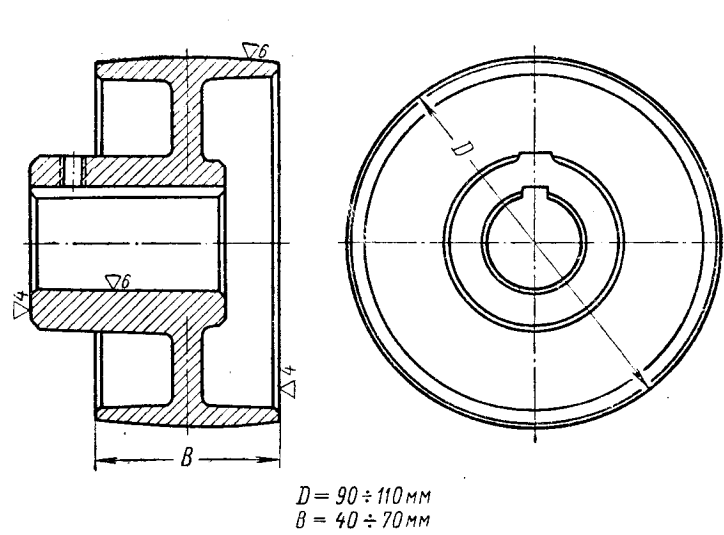
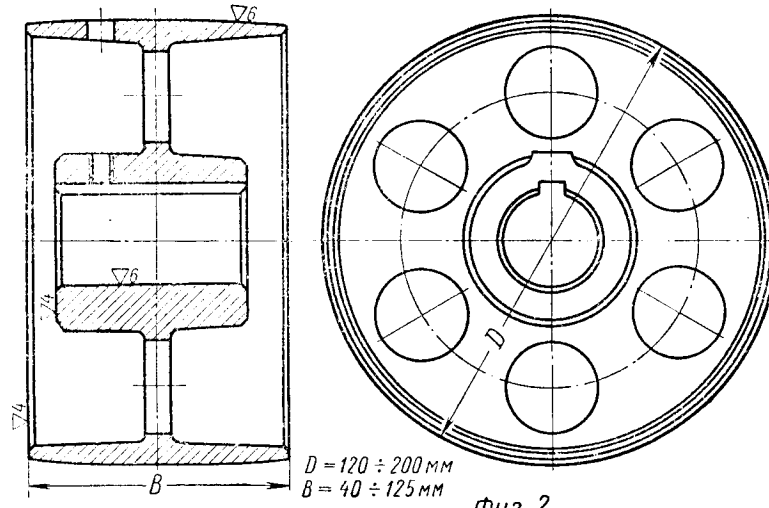


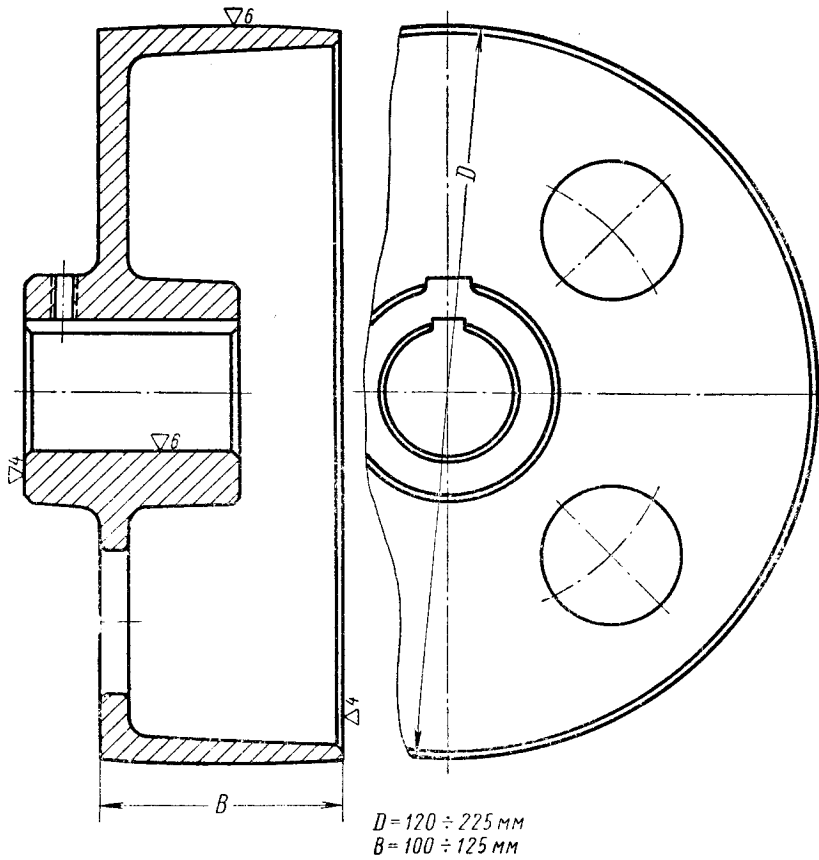
Шкивы по нормалю ВИСХОМ



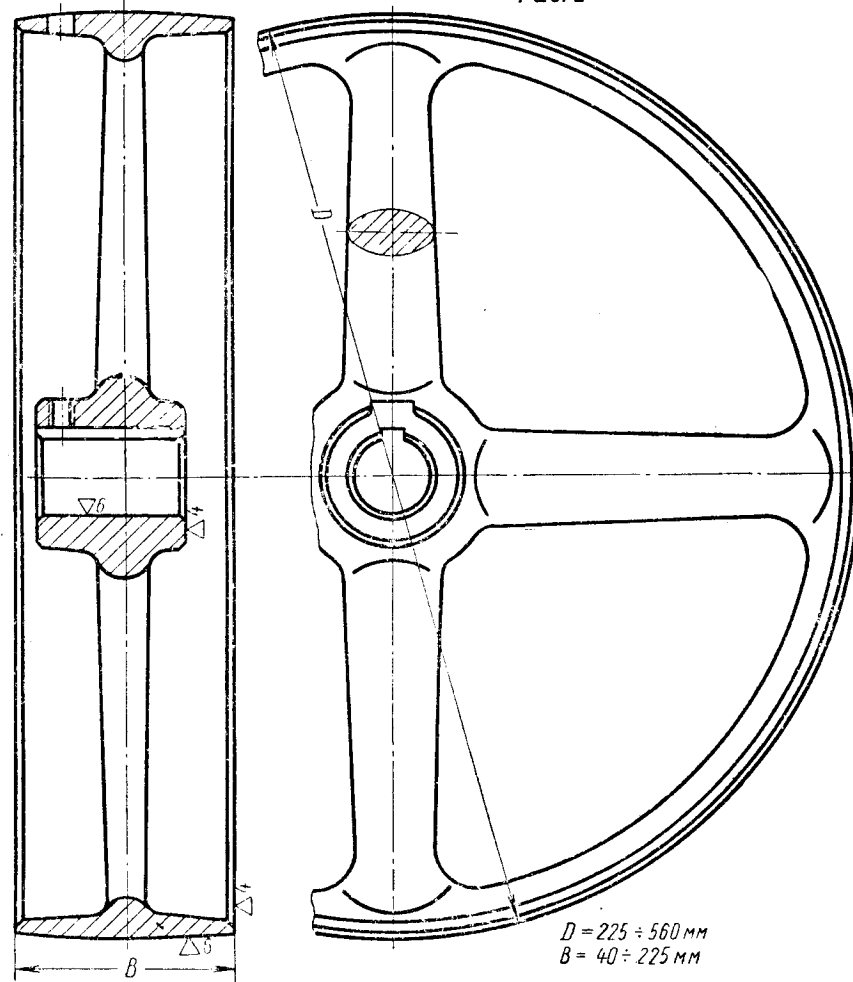
Фиг. 1



Фиг. 2

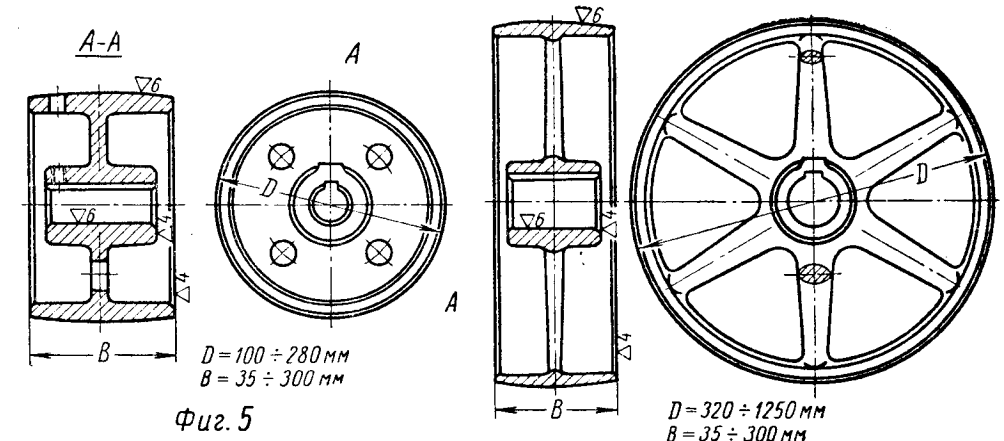


Фиг. 3

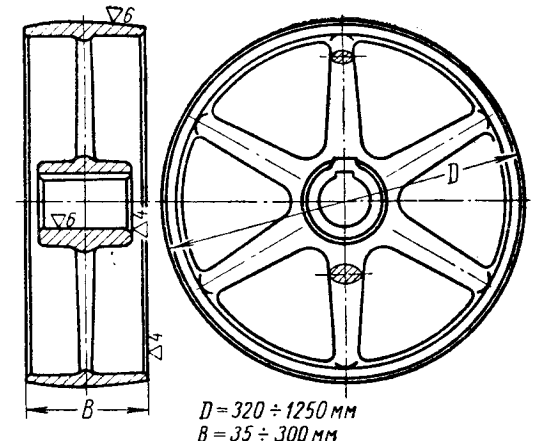


Фиг. 4

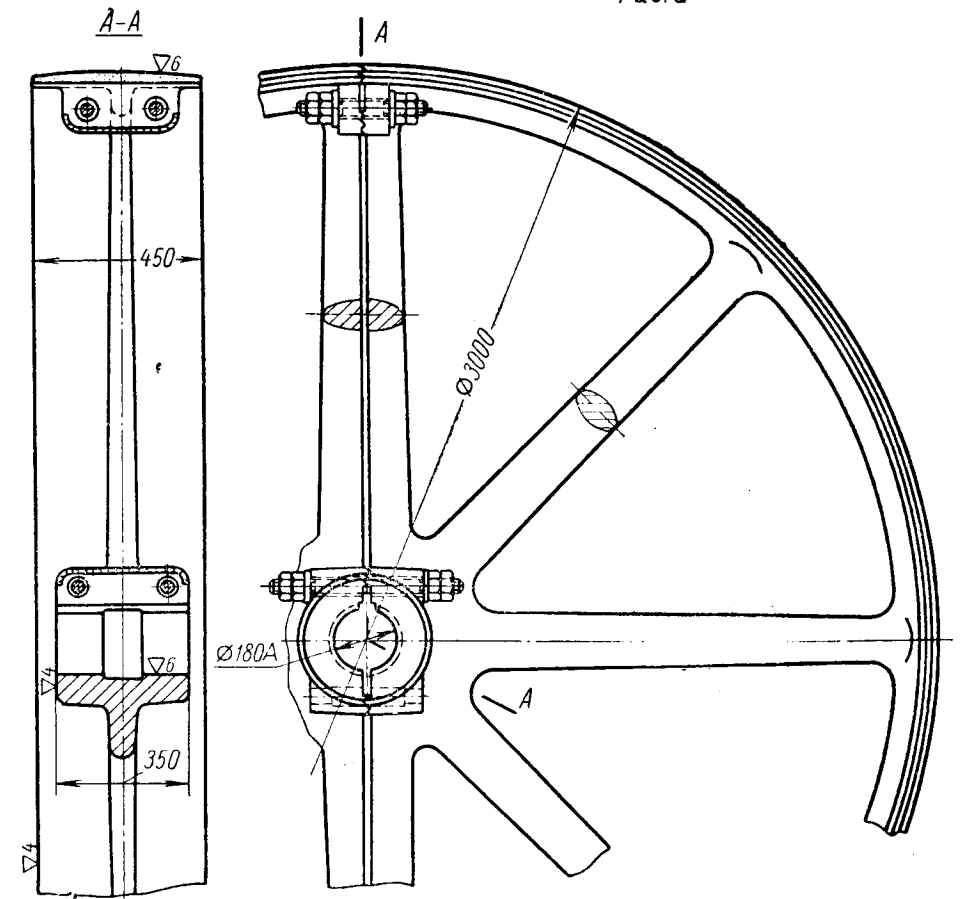
Шкивы по нормалю ЦНИИстройдормаш



Фиг. 5



Фиг. 6



Фиг. 7. Разъемный шкив

Шкивы плоскоремennых передач  
(литые чугунные)