

МИНИСТЕРСТВО ОБРАЗОВАНИЯ И НАУКИ УКРАИНЫ  
ХАРЬКОВСКИЙ НАЦИОНАЛЬНЫЙ АВТОМОБИЛЬНО-  
ДОРОЖНЫЙ УНИВЕРСИТЕТ

## **МЕТОДИЧЕСКИЕ УКАЗАНИЯ**

К ЛАБОРАТОРНЫМ РАБОТАМ ПО КУРСУ

«ТЕОРИЯ МЕХАНИЗМОВ И МАШИН»

(раздел «Теория зубчатого зацепления»)

для студентов, обучающихся по специальности

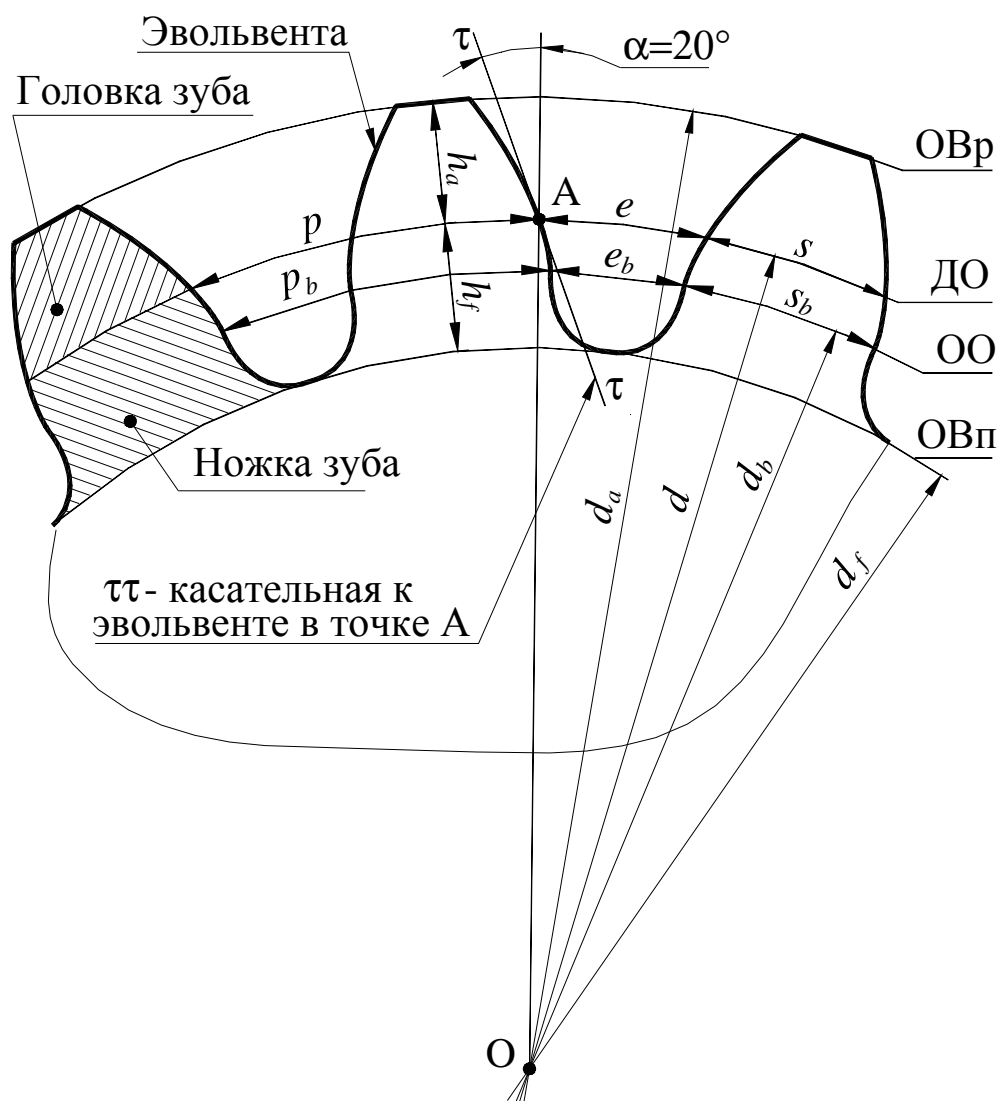
274 – «Автомобильный транспорт»

Составители: Перегон В. А.  
Коряк А. А.  
Егоров П.А.

Кафедра деталей машин и ТММ

## ОБЩИЕ УКАЗАНИЯ

Целью выполнения лабораторных работ является закрепление основных теоретических положений курса, приобретение практических навыков по анализу структуры и кинематики наиболее распространенных зубчатых механизмов, по синтезу зубчатых зацеплений, а также по решению некоторых прикладных задач теории механизмов. В современных зубчатых механизмах преимущественно применяются эвольвентные зубчатые колеса, обладающие рядом преимуществ. Ниже приводится рисунок эвольвентного колеса с указанием основных его параметров.



На рисунке:

ДО – делительная окружность;

ОО - основная окружность;

ОВп – окружность впадин;

ОВр – окружность вершин;

$p$  – шаг зубчатого колеса;

$s$  – толщина зуба;

$e$  – ширина впадины;

$\alpha$  – профильный угол профиля эвольвенты по ДО;

Для обозначения параметров зубчатого колеса стандартом предусмотрены следующие индексы:

$a$  – индекс предназначенный для обозначения параметров головки зуба или ОВр;

$f$  – индекс предназначенный для обозначения параметров ножки зуба или ОВп;

$b$  – индекс предназначенный для обозначения параметров ОО.

Примечание: *Параметры колеса относящиеся к ДО индексов не содержат.*

Длина ДО равна:

$$L = \pi \cdot d = p \cdot z; \quad \text{тогда} \quad d = z \cdot \frac{p}{\pi}.$$

Для удобства стандартизован не шаг, а отношение  $m=p/\pi$ . Это отношение называется модулем зубчатого колеса. Принято все параметры колеса выражать в долях модуля ( $d=mz$ ,  $p=m\pi$  и т. д.).

Для выполнения лабораторных работ студент должен заранее самостоятельно подготовиться к выполнению очередной лабораторной работы по указанию преподавателя, пользуясь настоящими "Методическими указаниями..." и литературой [1, 2, 3]. В начале занятия преподаватель путем опроса контролирует готовность студентов к выполнению каждой работы.

При выполнении лабораторных работ студенты обязаны соблюдать требования техники безопасности.

Работы выполняются бригадами, включающими 3-5 человек. Каждая бригада в конце занятий должна убрать после себя рабочее место, сдать преподавателю приборы и измерительный инструмент.

Отчет по каждой работе, оформленный в соответствии с требованиями настоящих указаний, студент защищает перед преподавателем в конце каждого занятия. Студент, не выполнивший и не защитивший все плановые лабораторные работы, не допускается к сдаче экзамена по теории механизмов и машин.

## ЛАБОРАТОРНАЯ РАБОТА №1 «КИНЕМАТИЧЕСКИЙ АНАЛИЗ КОРОБКИ ПЕРЕМЕНЫ ПЕРЕДАЧ»

**Цель работы** – составить кинематическую схему многоступенчатой КПП и определить по ней передаточные числа отдельных передач.

### *Приборы и оборудование*

1. Коробки перемены передач.
2. Чертежные инструменты.

### *Порядок выполнения работы*

Изучить устройство КПП и установить количество валов, зубчатых колес, характер соединения каждого колеса с валом, а также число передач переднего и заднего хода.

Составить кинематическую схему коробки перемены передач в нейтральном положении. Принятые обозначения установки зубчатых колес на валах показаны на рисунке 1.1.

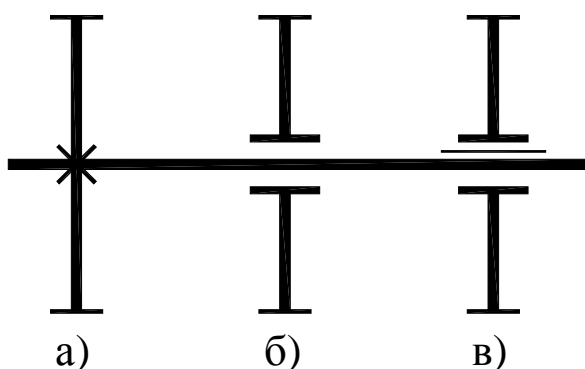


Рисунок 1.1 – Условные обозначения установки зубчатых колес на валах

- а) зубчатое колесо, неподвижно посаженное на вал;
- б) зубчатое колесо, свободно посаженное на вал или ось;
- в) зубчатое колесо, посаженное на вал на шлицах.

Зубчатые колеса, свободно посаженные на вал, могут также соединяться с валом за счет кулачковых муфт, имеющих шлицевое соединение с валом (рис. 1.2). Если в КПП используются синхрони-

затары, то на схеме их можно условно изображать как простые кулачковые муфты.

На кинематической схеме коробки перемены передач ось блока шестерен задней передачи следует показать условно повернутой до совмещения с плоскостью, в которой располагаются первичный (входной), вторичный (выходной) и промежуточный валы. Все зубчатые колеса должны быть пронумерованы. Сосчитать числа зубьев всех колес и внести в таблицу.

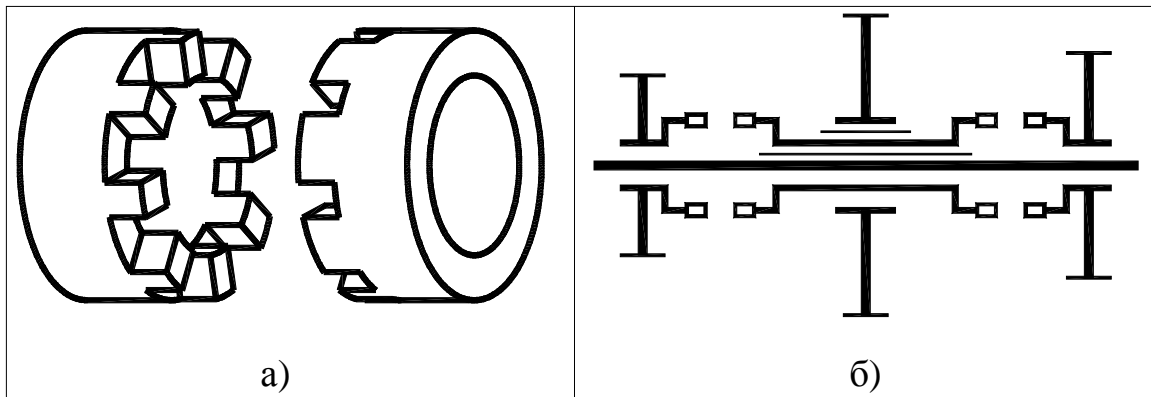


Рисунок 1.2 – Кулачковая муфта

- а) общий вид кулачковой муфты с  $z=8$ ;  
 б) условное изображение кулачковой муфты.

Каждому студенту преподаватель указывает, какую КПП (из имеющихся в лаборатории) следует изучить. Студент должен определить тип коробки (2-х вальная или 3-х вальная), способ установки зубчатых колес на валы, посчитать числа зубьев колес и определить число ступеней прямого и обратного ходов. В качестве примеров на рисунках 6.3 и 6.4 показаны общие виды кинематических схем 2-х вальной или 3-х вальной КПП. Обычно 2-х вальные КПП применяются в переднеприводных автомобилях, а 3-х вальные КПП в полноприводных и в заднеприводных автомобилях.

В 2-х вальных КПП в передачах переднего хода участвует одна пара колес внешнего зацепления, а передача заднего хода имеет две пары колес внешнего зацепления. КПП на рис.1.3 имеет 4 передачи переднего хода и одну заднего хода (колеса с числами зубьев  $z_9$ ,  $z_{10}$  и  $z_{11}$ ).

В 3-х вальной КПП на рис. 1.4 зубчатые колеса передачи заднего хода не показаны. В этой КПП есть прямая передача, которая включается с помощью зубчатой муфты (зубчатые полушестерни из-

готовлены как одно целое вместе с колесами, числа зубьев которых  $z_a$  и  $z_2$ ), и три понижающие передачи ( $u > 1$ ).

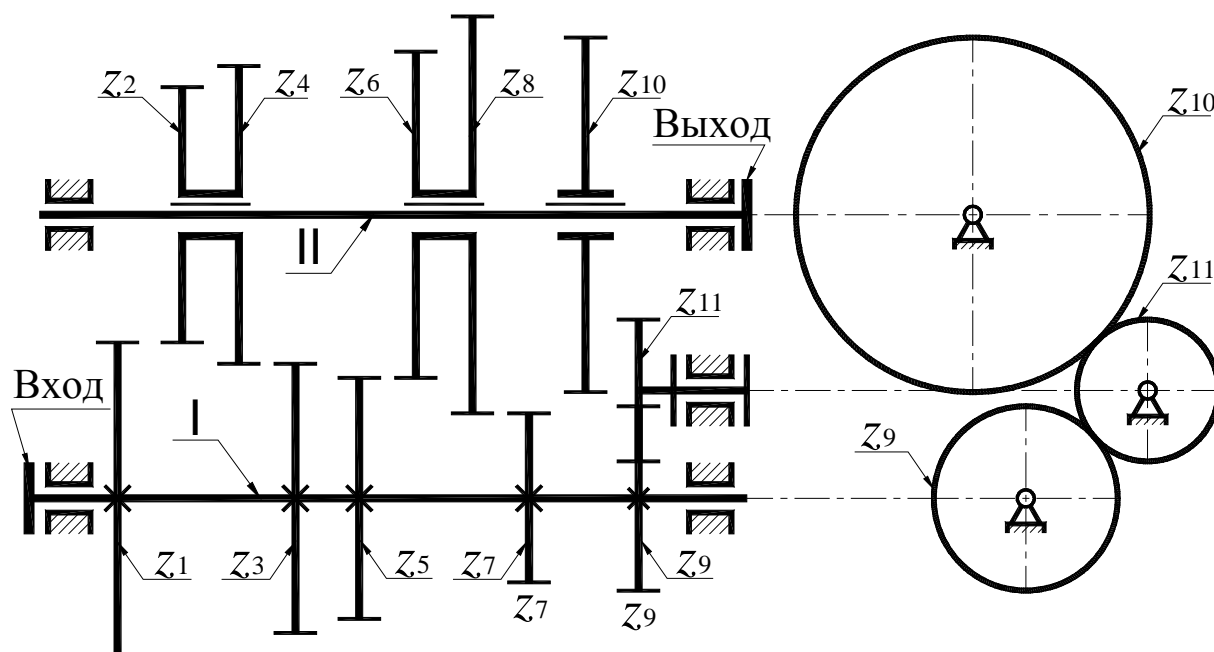


Рисунок 1.3 – Общий вид 2-х вальной КПП

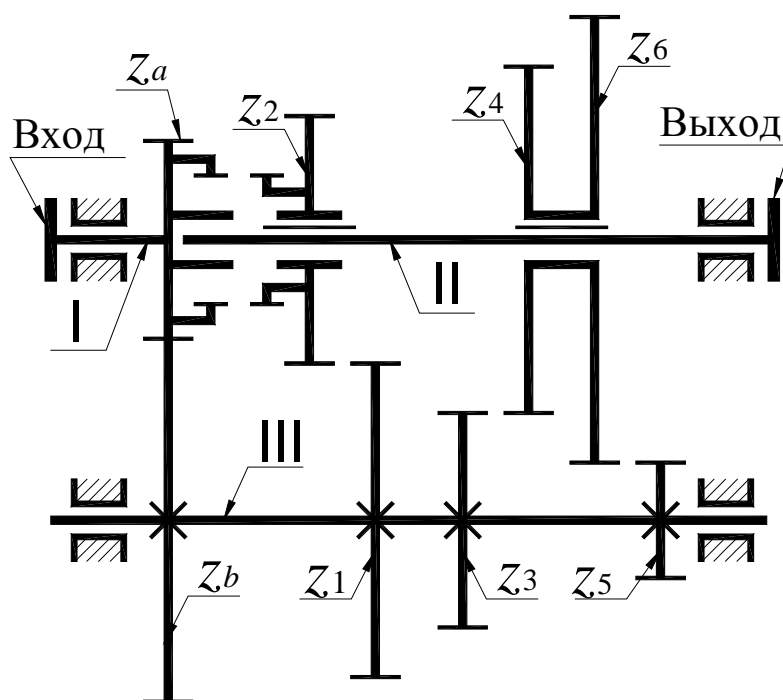


Рисунок 1.4 – Общий вид 3-х вальной КПП

Далее необходимо в масштабе составить кинематическую схему коробки перемены передач в нейтральном положении, пронумеровав все валы и зубчатые колеса. Затем следует определить величину передаточного числа каждой передачи. Необходимо

иметь в виду, что передаточное число в отличие от передаточного отношения не характеризуется знаком, а величина определяется точно также – это отношение произведения чисел зубьев ведомых колес к произведению чисел зубьев ведущих колес. В 2-х вальной КПП для передних передач это отношение чисел зубьев одной пары колес. При этом все колеса вала I ведущие, а колеса вала II – ведомые.

В 3-х вальной КПП во всех передачах, кроме прямой, участвует пара колес постоянного зацепления с числами зубьев  $z_a$  и  $z_b$  ( $z_a$  – число зубьев ведущего колеса,  $z_b$  – число зубьев ведомого колеса).

### *Содержание отчета*

1. Кинематическая схема коробки перемены передач в нейтральном положении.
2. Таблица чисел зубьев всех колес коробки перемены передач.
3. Кинематические схемы (упрощенные) коробки перемены передач на всех отдельных передачах.
4. Расчет передаточных чисел коробки перемены передач на всех отдельных передачах.

### *Контрольные вопросы*

1. Назначение коробок перемены передач.
2. Что такое передаточное число? Как оно определяется?
3. Какие валы имеет коробка перемены передач?
4. Какая передача называется понижающей, прямой, повышающей?
5. С какой целью в коробках перемены передач применяются косозубые шестерни постоянного зацепления?
6. Почему в коробках перемены передач применяются зубчатые колеса с узкими венцами?
7. Каково назначение синхронизаторов?



## ЛАБОРАТОРНАЯ РАБОТА №2

### «АНАЛИЗ КИНЕМАТИКИ ПЛАНЕТАРНОГО КОНИЧЕСКОГО РЕДУКТОРА»

**Цель работы** – составить кинематическую схему планетарного конического механизма и определить по ней передаточные отношения графическим и аналитическим методами.

#### *Приборы и оборудование*

1. Планетарный конический редуктор.
2. Чертежные инструменты.

#### *Порядок выполнения работы*

1. Ознакомиться с устройством планетарного конического зубчатого механизма, подсчитать числа зубьев колес и вычертить в масштабе кинематическую схему механизма. На кинематической схеме (рис. 2.1) указать номера зубчатых колес.

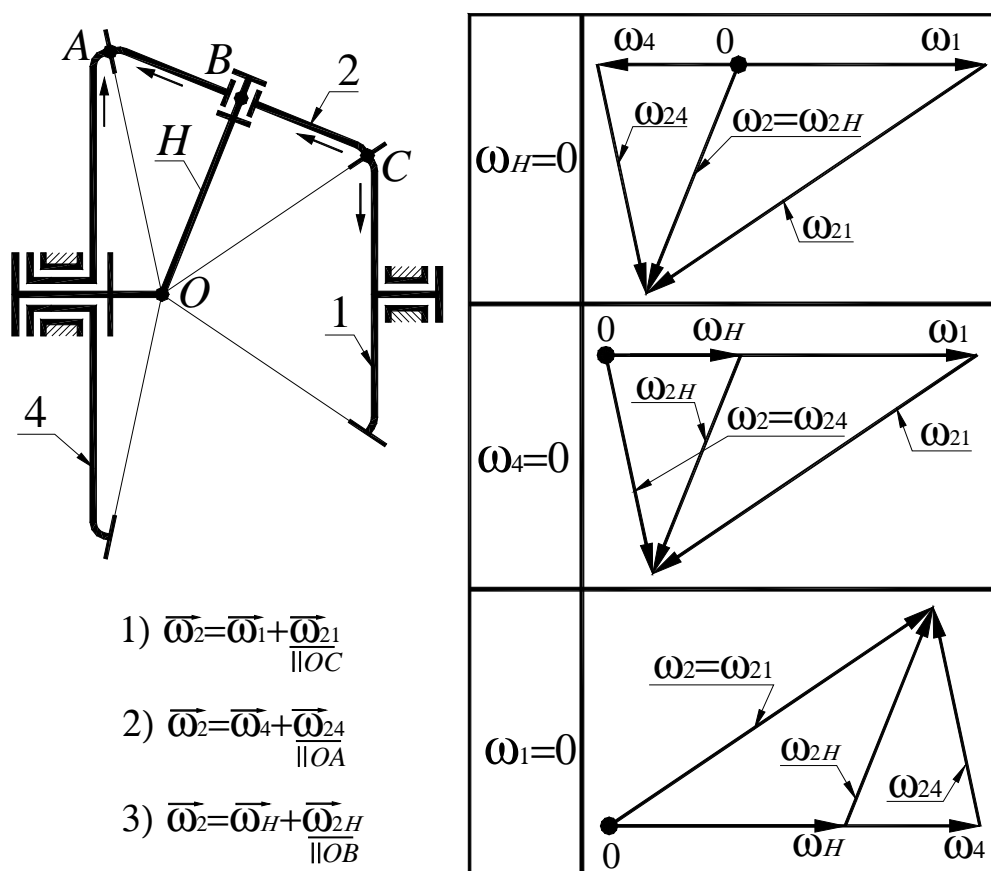


Рисунок 2.1 – Кинематическая схема механизма и планы угловых скоростей

## 2. Пользуясь формулой Виллиса

$$i_{1n}^{(H)} = \frac{\omega_1 - \omega_H}{\omega_n - \omega_H}, \quad (2.1)$$

определить аналитически следующие передаточные отношения механизма:  $i_{1H}^{(4)}$ ;  $i_{4H}^{(1)}$ ;  $i_{14}^{(H)}$ .

Формула Виллиса, приведенная выше, имеет общий вид. Для конкретной кинематической схемы механизма студент должен привести выражение для  $i_{1n}^{(H)}$ . Так, например, для механизма, показанного на рис. 2.1, формула Виллиса будет иметь вид

$$i_{14}^{(H)} = \frac{\omega_1 - \omega_H}{\omega_4 - \omega_H} = -\frac{z_4}{z_1}. \quad (2.2)$$

Знак  $i_{14}^{(H)}$  для конического механизма определяется с помощью метода стрелок (см. рис. 2.1).

Из (2.2), при  $\omega_4 = 0$ ;  $\omega_1 = 0$  и  $\omega_H = 0$  соответственно, можно получить

$$i_{1H}^{(4)} = 1 - i_{14}^{(H)}; \quad i_{4H}^{(1)} = 1 - i_{41}^{(H)}; \quad i_{41}^{(H)} = -\frac{z_1}{z_4}; \quad i_{14}^{(H)} = -\frac{z_4}{z_1}.$$

3. В механизме (рис. 2.1) звенья 1, 4, и  $H$  совершают простое вращательное движение вокруг оси механизма. Сателлит 2 совершает сложное вращательное движение. Вектор угловой скорости звена 2 можно представить в следующих 3-х вариантах:

$$\underline{\omega}_2 = \underline{\omega}_1 + \underline{\omega}_{21}; \quad \underline{\omega}_2 = \underline{\omega}_4 + \underline{\omega}_{24}; \quad \underline{\omega}_2 = \underline{\omega}_H + \underline{\omega}_{2H}. \quad (2.3)$$

4. Далее, совместно решая векторные уравнения (2.3), с учетом того, что  $\underline{\omega}_{21} \parallel OC$ ;  $\underline{\omega}_{24} \parallel OA$ ;  $\underline{\omega}_{2H} \parallel OB$ , построить планы угловых скоростей звеньев планетарного механизма для 3-х случаев:  $\omega_1 = 0$ ;  $\omega_4 = 0$  и  $\omega_H = 0$ .

5. По планам угловых скоростей зубчатых колес механизма определить передаточные отношения (через длины отрезков, изображающие в произвольном масштабе соответствующие угловые скорости колес).

6. Вычислить относительную погрешность передаточного отношения, найденного графически. Погрешность не должна превышать 5 процентов.

### ***Содержание отчета***

1. Схема планетарного конического редуктора с указанием чисел зубьев колес.
2. Построение планов угловых скоростей звеньев.
3. Аналитическое вычисление передаточного отношения по формуле Виллиса с необходимыми пояснениями.
4. Графическое определение передаточного отношения.
5. Вычисление относительной погрешности графического метода анализа кинематики планетарной конической передачи.

### ***Контрольные вопросы***

1. Особенности планетарных конических зубчатых механизмов.
2. Как определить неизвестную угловую скорость колеса по заданной переносной и относительной угловым скоростям (на конкретных примерах)?
3. Поясните применение формулы Виллиса для планетарных конических редукторов.
4. Дифференциальные планетарные зубчатые механизмы. Приведите примеры. Назначение этих механизмов.
5. Определите мгновенные оси перекатывания конических колес в планетарных зубчатых механизмах.
6. Недостатки конических планетарных передач.

## ЛАБОРАТОРНАЯ РАБОТА №3 «АНАЛИЗ КИНЕМАТИКИ ПЛАНЕТАРНОГО ЦИЛИНДРИЧЕСКОГО РЕДУКТОРА»

**Цель работы** – составить кинематическую схему цилиндрического планетарного зубчатого механизма и определить по ней передаточные отношения графическим и аналитическим методами.

### *Приборы и оборудование*

1. Планетарный цилиндрический редуктор.
2. Чертежные инструменты.

### *Порядок выполнения работы*

1. Ознакомиться с устройством планетарного цилиндрического зубчатого механизма, подсчитать числа зубьев колес и вычертить в масштабе кинематическую схему механизма. В качестве примера на рис. 3.1 приведена кинематическая схема механизма Джемса с двухвенцовым сателлитом. Студент должен вычертить в масштабе кинематическую схему того планетарного редуктора, который ему укажет преподаватель и указать номера зубчатых колес и узловые точки механизма.

На рис. 3.2 в масштабе показаны планы линейных скоростей точек колес механизма приведенного на рис. 3.1 для трех случаев:  $\omega_1 = 0$ ;  $\omega_4 = 0$  и  $\omega_H = 0$ , а также планы угловых скоростей звеньев механизма. На планах линейных скоростей показаны также линии распределения скоростей для всех звеньев механизма (линия распределения скоростей – это отрезок, соединяющий концы векторов скоростей 2-х точек звена).

2. Пользуясь формулой Виллиса

$$i_{1n}^{(H)} = \frac{\omega_1 - \omega_H}{\omega_n - \omega_H}, \quad (3.1)$$

определить аналитически следующие передаточные отношения механизма  $i_{1H}^{(4)}$ ;  $i_{4H}^{(1)}$ ;  $i_{14}^{(H)}$ .

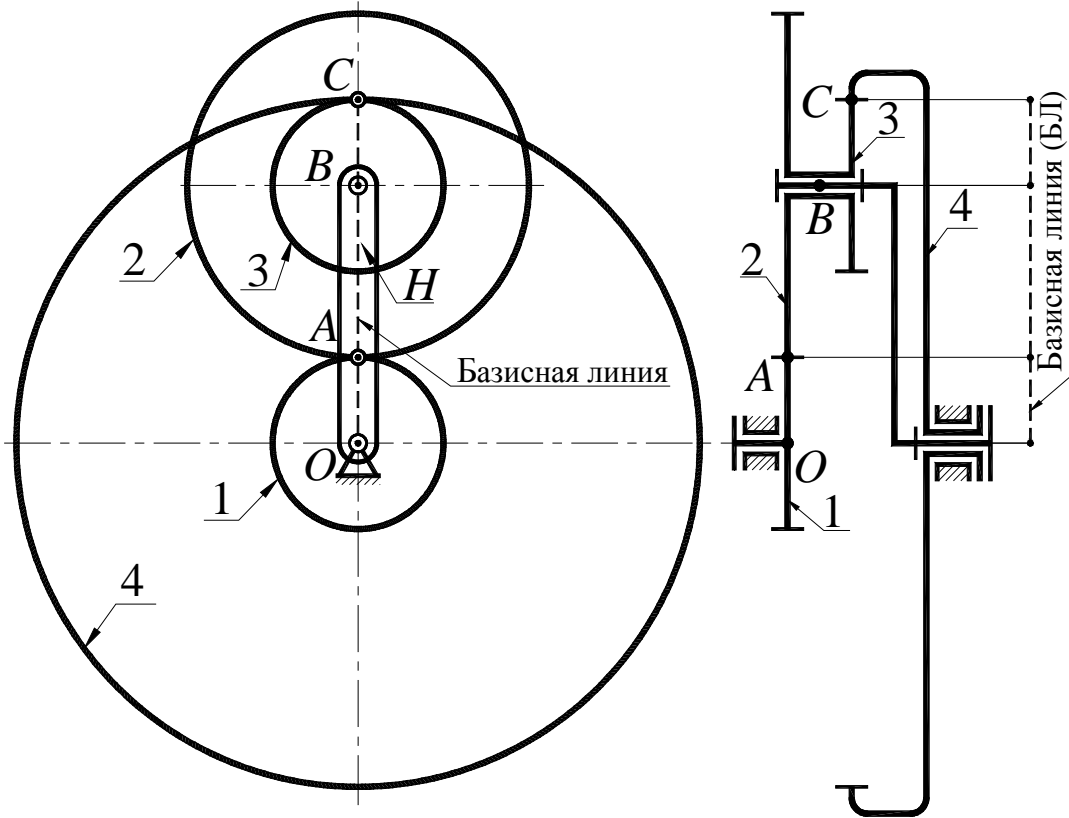


Рисунок 3.1 – Кинематическая схема механизма с базисной линией

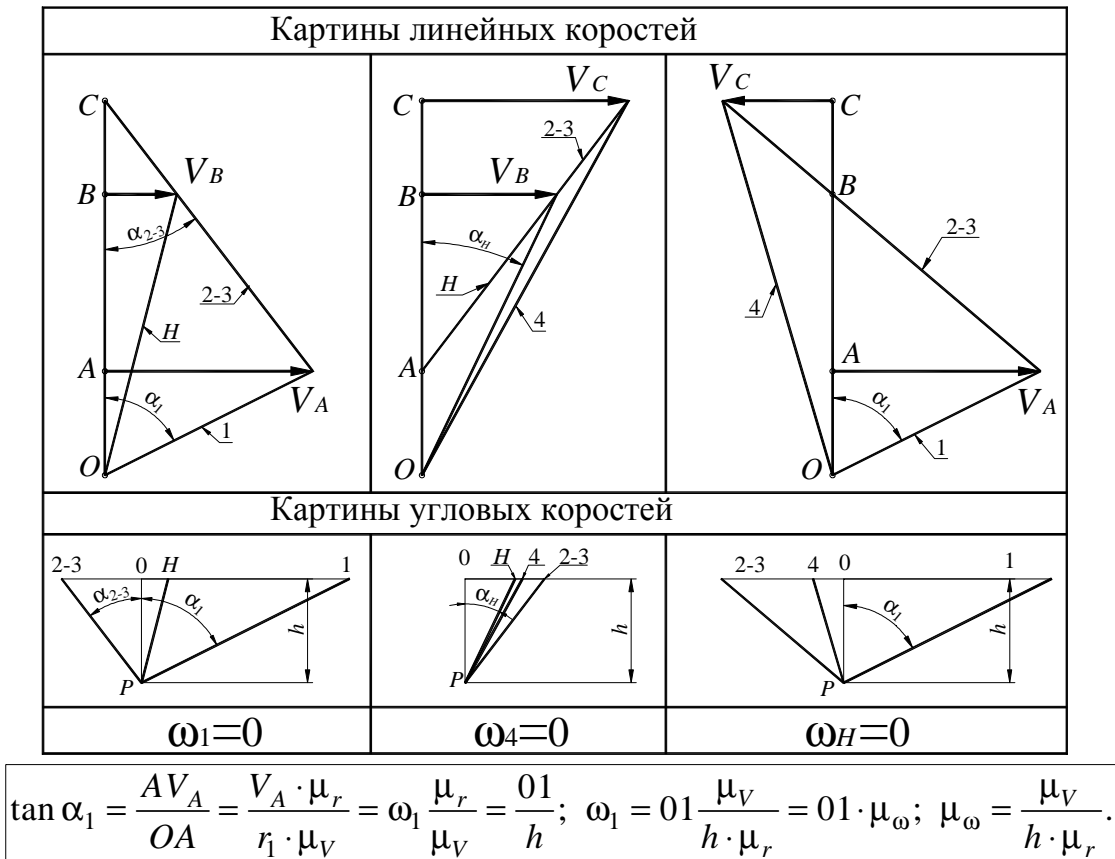


Рисунок 3.2 – Планы линейных и угловьх скоростей

Формула Виллиса, приведенная выше, имеет общий вид. Для конкретной кинематической схемы механизма студент должен привести выражение для  $i_{1n}^{(H)}$ . Так, например, для механизма, показанного на рис.3.1, формула Виллиса будет иметь вид

$$i_{14}^{(H)} = \frac{\omega_1 - \omega_H}{\omega_4 - \omega_H} = -\frac{z_2 \cdot z_4}{z_1 \cdot z_3}. \quad (3.2)$$

Из (3.2), при  $\omega_4 = 0$ ;  $\omega_1 = 0$  и  $\omega_H = 0$  соответственно, можно получить

$$i_{1H}^{(4)} = 1 - i_{14}^{(H)}; \quad i_{4H}^{(1)} = 1 - i_{41}^{(H)}; \quad i_{41}^{(H)} = -\frac{z_1 \cdot z_3}{z_2 \cdot z_4} \quad i_{14}^{(H)} = -\frac{z_2 \cdot z_4}{z_1 \cdot z_3}.$$

3. На схеме механизма, показанного на рис. 3.1, который приведен в качестве примера, пунктирной линией показана базисная линия. Эта линия есть проекция плоскости, в которой расположены центры вращения звеньев и точки касания начальных окружностей пар колес на плоскость чертежа. Студент должен для своего механизма построить планы линейных и угловых скоростей для 3-х случаев:  $\omega_1 = 0$ ;  $\omega_4 = 0$  и  $\omega_H = 0$ . Методика построения плана линейных скоростей базируется на понятии о мгновенном центре скоростей (МЦС) тела, совершающего плоское движение.

4. Используя планы линейных скоростей, необходимо построить планы угловых скоростей. Для этого следует выбрать ось угловых скоростей звеньев, совершающих простое вращательное движение и отложить от этой оси выбранное полюсное расстояние  $OP=h$  ( $P$  – полюс плана угловых скоростей). Затем в полюс перенести (скопировать) линии распределения линейных скоростей звеньев, доведя их до пересечения с осью угловых скоростей. Точки пересечения линий распределения линейных скоростей с осью угловых скоростей определяют концы векторов соответствующих угловых скоростей.

5. Вычислить относительную погрешность передаточного отношения, найденного графически. Погрешность не должна превышать 5 процентов.

### ***Содержание отчета***

1. Схема планетарного цилиндрического редуктора с указанием чисел зубьев колес.
2. Построение планов линейных скоростей точек зубчатых колес.
3. Построение планов угловых скоростей колес.
4. Аналитическое определение передаточного отношения по формуле Виллиса с необходимыми пояснениями.
5. Графическое определение передаточного отношения.
6. Вычисление относительной погрешности графического метода анализа кинематики планетарной цилиндрической передачи.

### ***Контрольные вопросы***

1. Какие механизмы называются планетарными?
2. Преимущества и недостатки планетарных механизмов.
3. Области применения планетарных механизмов.
4. Условие соосности планетарного механизма.
5. Метод мысленной остановки водила.
6. Формула Виллиса и ее применение.

## **ЛАБОРАТОРНАЯ РАБОТА №4**

### **«МОДЕЛИРОВАНИЕ НАРЕЗАНИЯ ЭВОЛЬВЕНТНЫХ ЗУБЬЕВ МЕТОДОМ ОБКАТКИ РЕЖУЩЕГО ИНСТРУМЕНТА»**

*Цель работы* – освоить метод обкатки (огибания) нарезания зубчатых эвольвентных колес со смещением режущего инструмента путем моделирования.

#### *Приборы и оборудование*

1. Прибор для вычерчивания зубьев эвольвентного профиля ТММ 42.
2. Заготовка бумаги в виде круга, диаметр которого соответствует параметрам выданного прибора.
3. Циркуль и остро заточенный карандаш.
4. Измерительная линейка.

#### *Краткое описание прибора*

Упрощенный чертеж прибора ТММ 42 показан на рисунке 4.1.

На рисунке:

- 1- модель инструментальной рейки;
- 2- шкив, имитирующий делительную окружность нарезаемого колеса;
- 3- диск из оргстекла для установки бумажного круга – заготовки для зубчатого колеса;
- 4- винт крепления диска 5;
- 5- стальной диск для крепления бумажного круга;
- 6- струна;
- 7- корпус прибора;
- 8- направляющие каретки;
- 9- неподвижный рычаг для крепления струны;
- 10- шарнирно закрепленный рычаг для крепления струны;
- 11- шкала;
- 12- рычаг для натяжения струны;
- 13- рычаг для ступенчатого движения рейки;
- 14- рычаг для отключения храпового механизма;
- 15- винт крепления рейки;
- 16- ось поворота рычага 10.



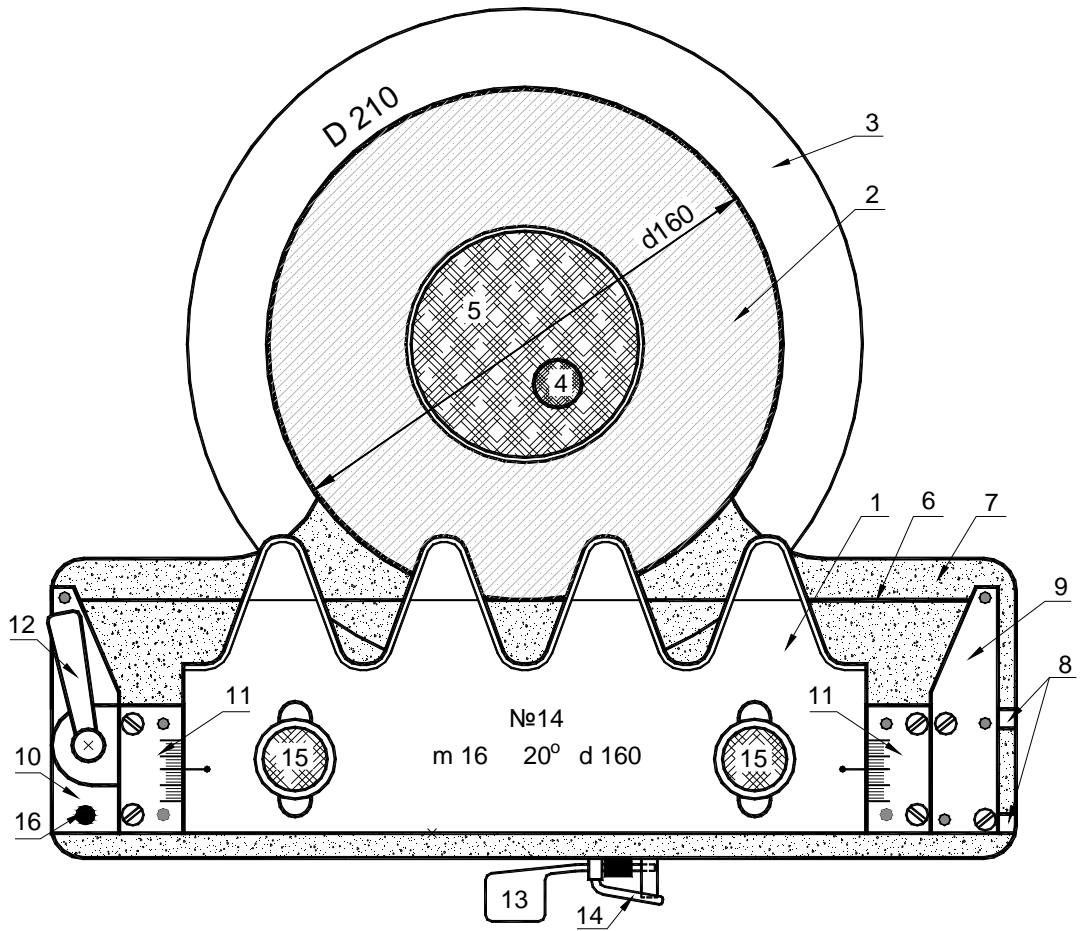


Рисунок 4.1 – Чертеж прибора ТММ 42

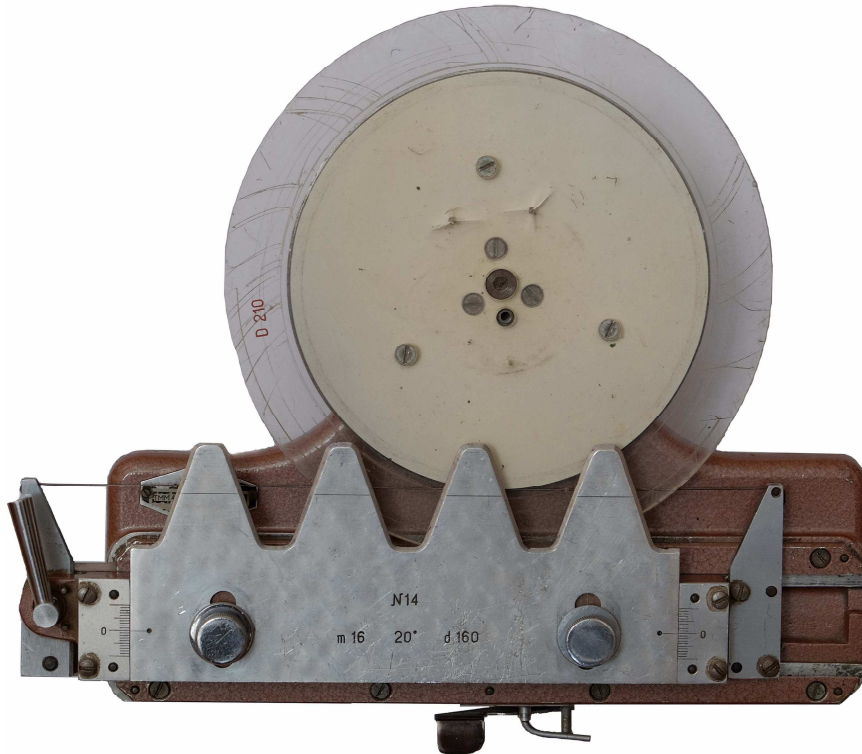


Рисунок 4.1а – Фото прибора ТММ 42

В станочном зацеплении рейки и нарезаемого колеса начальная прямая рейки без скольжения перекачивается по делительной окружности (ДО) заготовки.

В приборе ТММ 42 имитация обкаточного движения выполнена следующим образом. Один конец струны 6 крепится к неподвижному рычагу 9, далее струна одним витком охватывает шкив 2, а вторым концом крепится к рычагу 10, который поворачиваясь вокруг шарнира (с помощью рычага 12) натягивает струну.

Таким образом, прямолинейный участок струны касается шкива 2, диаметр которого равен  $d=mz$ . На подвижной каретке закреплены рычаги 9 и 10, шкалы 11 и рейка 1 (на рис. 4.1 каретка не видна). При поступательном перемещении каретки по направляющим 8, струна, охватывающая шкив 2, поворачивает его на угол  $\varphi=2S/d$ , где  $S$  – поступательное перемещение рейки,  $d$  – делительный диаметр колеса.

Две шкалы 11 образуют направляющие для перемещения рейки 1 от центра колеса (положительное смещение) или к центру колеса (отрицательное смещение). После перемещения рейки в требуемое положение она фиксируется винтами 15. На рейке нанесена делительная прямая рейки, которая при  $x=0$  совпадает с линейным участком натянутой струны (см. рис. 4.1).

При одном нажатии на рычаг 13 каретка с рейкой с помощью храпового механизма перемещается на один шаг равный  $S$ , а шкив 2 с диском 3 поворачивается на угол  $\varphi=2S/d$ . Для не пошагового перемещения рейки необходимо отключить храповой механизм, повернув рычажок 14 до упора против часовой стрелки. При этом кинематическая связь между рейкой 1 и шкивом 2 сохраняется. Для независимого поворота шкива 2 с диском 3 необходимо ослабить натяжение струны, повернув рычаг 12 против часовой стрелки.

### ***Порядок выполнения работы***

1. Получить у преподавателя прибор и заготовку для моделирования нарезания колеса. На каждом приборе указаны параметры нарезаемого колеса:  $d$ ,  $m$ ,  $\alpha$ , а также диаметр  $D$  заготовки (бумажный круг). Установить заготовку на диск 3 прибора, добиваясь их концентричности, и закрепить его с помощью диска 5 и винта 4. Поместить зуборезную рейку в нулевое положение относительно заготовки. Привести прибор в исходное состояние, для чего осла-

бив натяжение струны, переместить каретку с рейкой вправо до упора и произвести натяжение струны.

2. Подсчитать величину минимального числа зубьев колеса, которое можно нарезать без подреза

$$z_{min} = \frac{2h_a^*}{\sin^2 \alpha},$$

где  $h_a^* = 1,0$  – коэффициент высоты головки зуба;  
 $\alpha = 20^\circ$  – профильный угол рейки.

3. Определить число зубьев нарезаемого колеса

$$z = d / m,$$

где  $d$  – диаметр делительной окружности;  
 $m$  – модуль зацепления ( $d$  и  $m$  обозначены на приборе).

4. Вычислить величину минимального абсолютного смещения рейки, необходимого для устранения подреза зубьев

$$X = xm,$$

где  $x = h_a^* \left(1 - \frac{z}{z_{min}}\right)$  – коэффициент минимально необходимого

смещения рейки.

5. Произвести моделирование нарезания зубьев при следующих смещениях зуборезной рейки:

при нулевом смещении;

при положительном смещении  $X$ ;

при отрицательном смещении  $-X$ .

Для каждого из 3-х смещений рейки вычертить по два – три зуба (см. рис. 4.2). После каждого нажатия на рычаг 13 перемещения каретки прибора обводить остро заточенным карандашом зубья рейки, соблюдая перпендикулярность карандаша и плоскости заготовки. Несоблюдение этого требования приведет к значительному искажению вычерчиваемых профилей зубьев.

6. Определить для каждого из зубчатых секторов радиусы окружностей:

$$\text{вершин зубьев } r_a = 0,5m(z + 2h_a^* + 2x);$$

$$\text{впадин зубьев } r_f = 0,5m(z - 2(h_a^* + c^*) + 2x);$$

$$\text{основной } r_b = 0,5d \cos \alpha,$$

где  $c^* = 0,25$  – коэффициент радиального зазора.

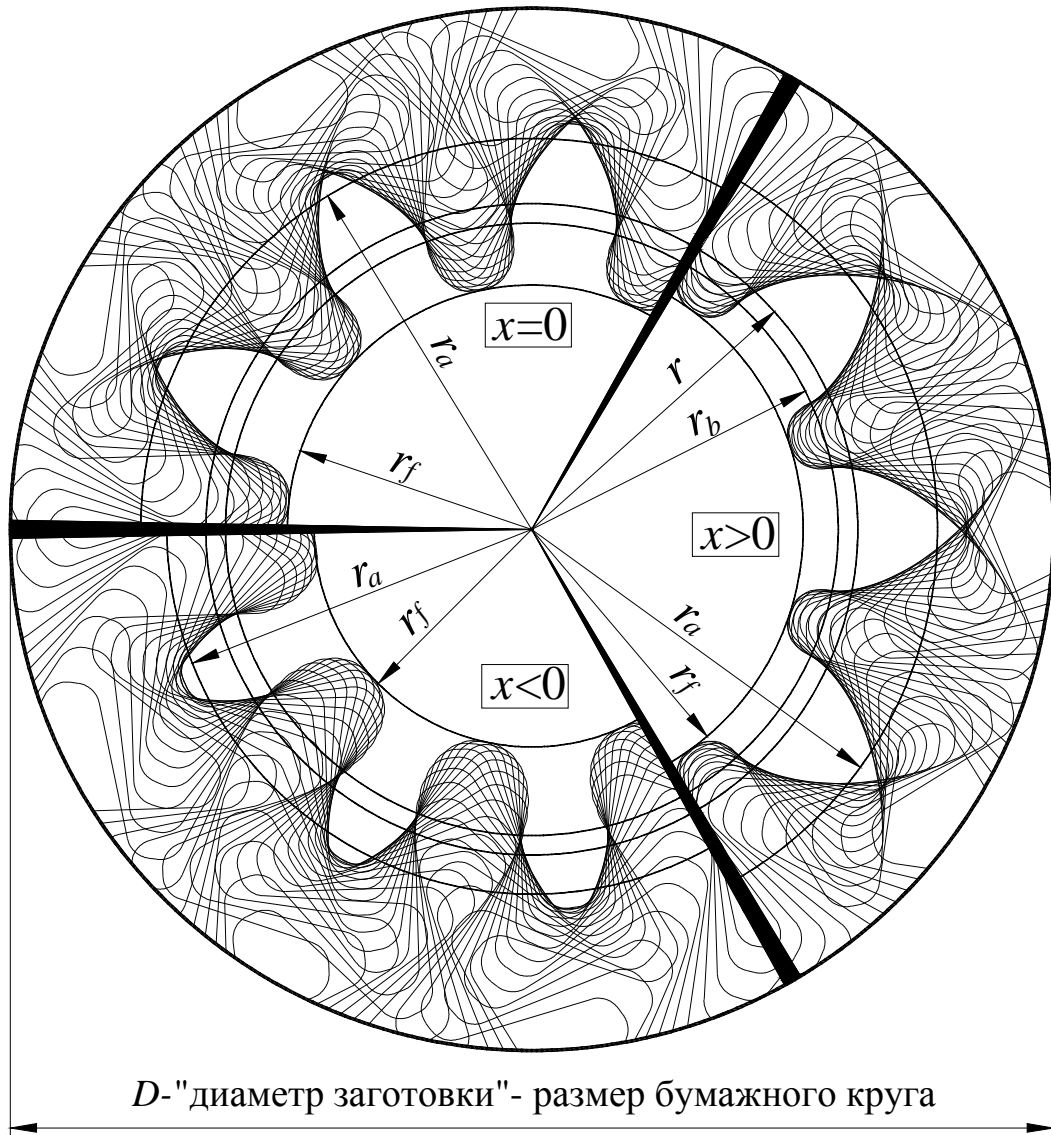


Рисунок 4.2 – Секторы «зубчатых колес» при  $x=0$ ,  $x>0$  и  $x<0$

Провести делительную и основную окружности, общие для всех трех зубчатых секторов. Провести дуги окружностей вершин и впадин зубьев для каждого из секторов.

### *Содержание отчета*

1. Заполнить таблицу 4.1 параметров колеса

Таблица 4.1

№	Наименование параметров	Условные обозначения	Значения параметров
	Стандартные параметры		

1	Профильный угол рейки, град	$\alpha$	20
2	Коэффициент высоты головки зуба	$h_a^*$	1,0
3	Коэффициент радиального зазора	$c^*$	0,25
Исходные параметры нарезаемого колеса			
4	Диаметр делительной окружности, мм	$d$	
5	Модуль зацепления, мм	$m$	
6	Число зубьев нарезаемого колеса	$z$	
7	Диаметр основной окружности, мм	$d_b = d \cdot \cos \alpha$	
Параметры нулевого колеса			
8	Коэффициент смещения	$x$	0
9	Диаметр окружности вершин, мм	$d_a$	
10	Диаметр окружности впадин, мм	$d_f$	
Параметры положительного колеса ( $x > 0$ )			
11	Коэффициент смещения	$x$	
12	Диаметр окружности вершин, мм	$d_a$	
13	Диаметр окружности впадин, мм	$d_f$	
Параметры положительного колеса ( $x < 0$ )			
14	Коэффициент смещения	$x$	
15	Диаметр окружности вершин, мм	$d_a$	
16	Диаметр окружности впадин, мм	$d_f$	

2. Разрезать заготовку на три сектора и каждый из них вклеить в тетрадь лабораторных работ с указанием значений коэффициентов смещения.

### *Контрольные вопросы*

1. Какие профили называются сопряженными?
2. Какие достоинства имеет эвольвентное зацепление?
3. Какая окружность называется делительной?
4. Какая окружность называется основной?
5. Какие зуборезные инструменты применяются при изготовлении зубчатых колес по методу обкатки?
6. Что такое подрезание зубьев и какова его причина?

7. Какое число зубьев считается минимальным?
8. Цели нарезания колес со смещением?

## ЛАБОРАТОРНАЯ РАБОТА №5 «ОПРЕДЕЛЕНИЕ ПАРАМЕТРОВ ПРЯМОЗУБЫХ ЭВОЛЬВЕНТНЫХ КОЛЕС»

**Цель работы** – овладеть методикой обмера и расшифровки прямозубого эвольвентного колеса, нарезанного по методу обкатки.

### *Приборы и оборудование*

1. Набор зубчатых колес.
2. Измерительный инструмент (штангенциркуль, нормалеммер, накладной тангенциальный зубомер модели 2301).

### *Порядок выполнения работы*

1. Подсчитать число зубьев  $z$  колеса, выданного для расшифровки.

2. Измерить диаметр окружности вершин зубьев  $d_a$ . При четном числе зубьев этот диаметр можно измерить непосредственно, а при нечетном числе зубьев его можно вычислить, произведя соответствующие промежуточные измерения.

3. Используя зависимость  $d_a = m(z + 2)$ , справедливую только для нулевого колеса ( $x=0$ ), ориентировочно подсчитать модуль зацепления  $m$ . Если вычисленная величина  $m$  отвечает одному из модулей стандартного ряда в миллиметрах (1,5; 1,75; 2,0; 2,25; 2,75; 3,0; 3,5; 4,0; 4,5; 5,0; 5,5; 6,0; 7,0; 8,0; 9,0; 10,0), тогда можно предположить, что данное зубчатое колесо нулевое стандартное. Если же это не так, то требуется дальнейшее уточнение параметров колеса.

4. Измерить длину общей нормали  $L_n$  (рис. 5.1) и  $L_{n+1}$  (рис. 5.2), охватывая губками штангенциркуля  $n$  и  $n+1$  зубьев соответственно. Число  $n$  охватываемых для обмера зубьев (в зависимости от числа зубьев колеса) выбрать из таблицы 5.1.

5. Определить основной шаг зубьев. В силу свойств эвольвенты отрезок прямой  $CD$  равен отрезку дуги  $C'D'$  (см. рис. 5.1) и аналогично  $AB=A'B'$  (см. рис. 5.2). Следовательно

$$p_b = L_{n+1} - L_n.$$

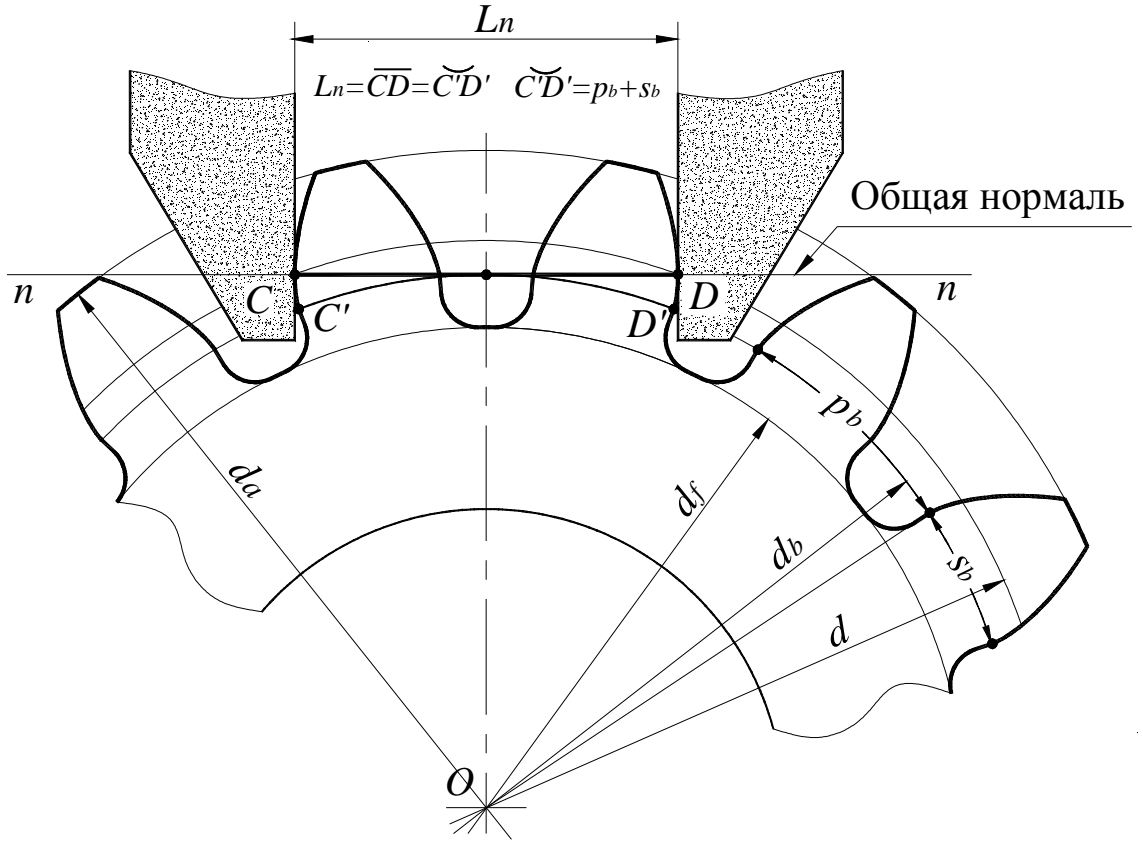


Рисунок 5.1 – Схема замеров длины общей нормали  $L_n$

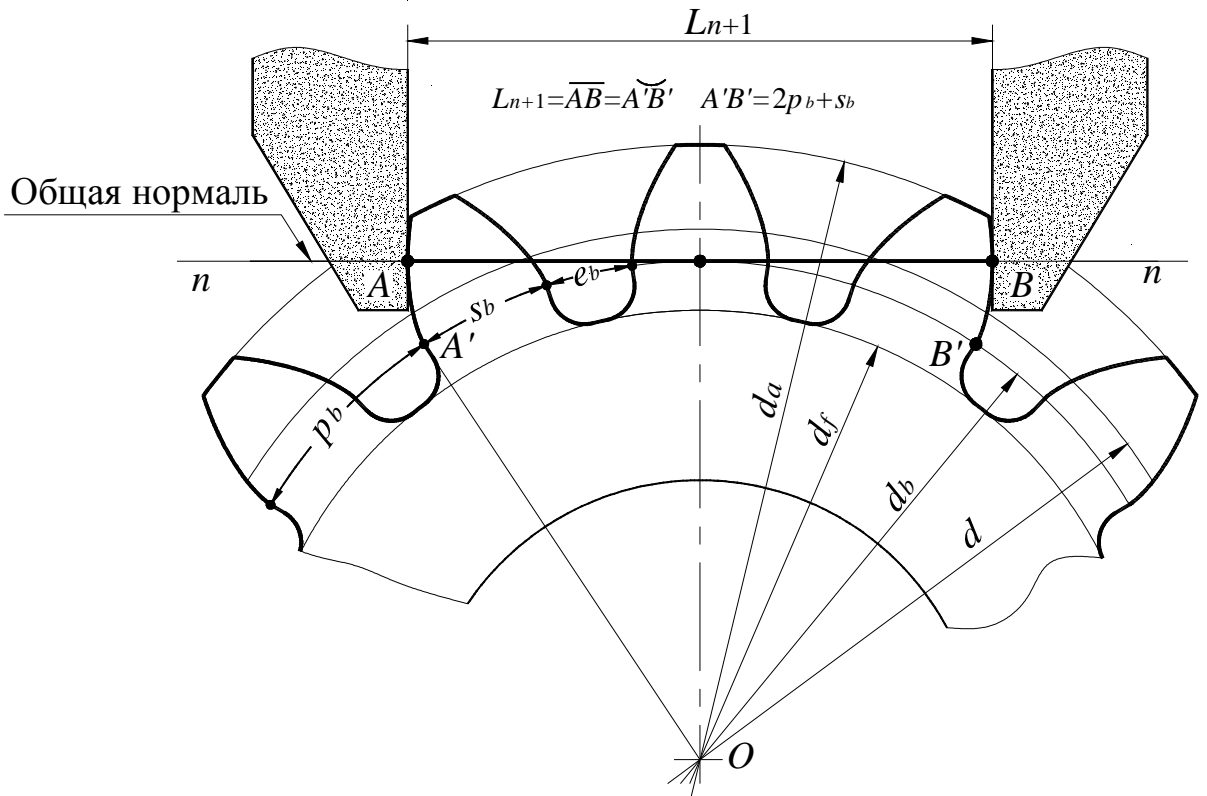


Рисунок 5.2 – Схема замеров длины общей нормали  $L_{n+1}$



6. Вычислить значение модуля зацепления

$$m = p_b / (\pi \cdot \cos \alpha),$$

где  $\alpha = 20^\circ$ .

Найденное значение  $m$  должно совпадать в пределах погрешности измерений со стандартным. Это значение модуля зацепления  $m$  считать истинными.

Таблица 5.1

Число зубьев колеса	12-18	19-27	28-36	37-45	46-54	55-63	64-72
Число $n$ охватываемых для обмера зубьев	2	3	4	5	6	7	8

7. Подсчитать следующие параметры зубчатого колеса:

- диаметр делительной окружности  $d = mz$ ;
- диаметр основной окружности  $d_b = mz \cdot \cos \alpha$ ;
- основную толщину зуба  $s_b = L_{n+1} - np_b$ ;
- делительную толщину зуба  $s = d(s_b - d_b \cdot \operatorname{inv} \alpha) / d_b$ ,

где  $\operatorname{inv} \alpha = \operatorname{tg} \alpha - \alpha$ ;

- коэффициент смещения  $x = (s - \pi m / 2) / (2m \cdot \operatorname{tg} \alpha)$ .

8. Определить предполагаемое значение диаметра окружности впадин

$$d_f = m(z - 2h_a^* - 2c^* + 2x),$$

где  $h_a^* = 1,0$ ;  $c^* = 0,25$ .

Путем измерения установить истинные значения  $d_f$  и сравнить его с расчетным. Объяснить возможную причину расхождения измеренной и расчетной величины  $d_f$ . Это, например, может быть в случае, если колесо после нарезания подвергалось термомеханическому упрочнению впадин зубьев.

### Содержание отчета

1. Схема замеров длины общей нормали.
2. Все расчетные формулы.
3. Результаты замеров и вычислений по форме (см. таблицу 5.2).

Таблица 5.2

№ п/п	Параметры зубчатого колеса	Условные обозначения	Предполагаемые значения параметров			Истинные значения параметра
			1	2	3	
1	Число зубьев	$z$				
2	Диаметр окружности вершин, мм	$d_a$				
3	Длина общей нормали $n$ зубьев, мм	$L_n$				
4	Длина общей нормали $n+1$ зубьев, мм	$L_{n+1}$				
5	Основной шаг зубьев, мм	$p_b$				
6	Профильный угол зацепления, град	$\alpha$				
7	Модуль зацепления, мм	$m$				
8	Диаметр делительной окружности, мм	$d$				
9	Диаметр основной окружности, мм	$d_b$				
10	Основная толщина зуба, мм	$s_b$				
11	Делительная толщина зуба, мм	$s$				
12	Коэффициент смещения	$x$				
13	Диаметр окружности впадин, мм	$d_f$				
14	Коэффициент высоты головки зуба	$h_a^*$				

### **Контрольные вопросы**

1. Что такое модуль зацепления  $m$ ?
2. С какой целью колеса изготавливают со смещением?
3. Что называется длиной общей нормали  $L_n$ ?
4. Показать на рисунке окружности: вершин, впадин, делительную, основную.
5. Что такое нулевое, положительное и отрицательное зубчатое колесо?
6. Какое минимальное число зубьев корригированного прямозубого колеса можно нарезать без подреза?
7. Какие методы нарезания зубчатых колес Вы знаете?
8. Какое основное технологическое преимущество эвольвентного профиля зуба перед другими?

*Рекомендованная литература*

1. Артоболовский И. И. Теория механизмов и машин. – М.: Наука, 1975.
2. Кожевников С. Н. Теория механизмов и машин. – М.: Машиностроение, 1973.
3. Юдин В. А., Петрокас Л. В. Лабораторий практикум теории механизмов и машин. – М.: Физматгиз, 1962.

## СОДЕРЖАНИЕ

<b>Общие указания</b> .....	3
<b>Лабораторная работа № 1</b> «Кинематический анализ коробки перемены передач (КПП)	4
<b>Лабораторная работа № 2</b> «Анализ кинематики планетарного конического редуктора» .....	8
<b>Лабораторная работа № 3</b> «Анализ кинематики планетарного цилиндрического редуктора».....	11
<b>Лабораторная работа № 4</b> «Моделирование нарезания эвольвентных зубьев методом обкатки режущего инструмента»...	15
<b>Лабораторная работа № 5</b> «Определение параметров прямозубых эвольвентных колес».....	22
<b>Литература</b> .....	26

Учебное издание

**МЕТОДИЧЕСКИЕ УКАЗАНИЯ**  
**к лабораторным работам по курсу**  
**«ТЕОРИЯ МЕХАНИЗМОВ И МАШИН»**  
для студентов специальностей 0,15, 131, 133, 142, 274

**Составители: ПЕРЕГОН Владимир Андреевич,**  
**КОРЯК Александр Алексеевич**  
**Егоров Павел Анатольевич**

Ответственный за выпуск      Шарапата А. С.

Подписано к печати \_\_\_\_\_.  
Усл. печ. лист. 1,5.  
Заказ № \_\_\_\_\_. Тираж 200 экз.

Формат 60x84 2/2.  
Уч.–изд. лист. 1,6.  
Цена договорная

---

Издательство ХНАДУ, 61002, Харьков-ГСП, ул. Ярослава Мудрого, 25

*Свидетельство государственного комитета информационной политики, телевидения и радиовещания Украины про внесение субъекта издательского дела в государственный реестр издателей и распространителей издательской продукции, серия ДК № 897 от 14.04.2002 г.*