

Міністерство освіти і науки, молоді та спорту України
ХАРКІВСЬКИЙ НАЦІОНАЛЬНИЙ АВТОМОБІЛЬНО-ДОРОЖНИЙ
УНІВЕРСИТЕТ

До друку і в світ дозволяю

Проректор

Гладкий І.П.

МЕТОДИЧНІ ВКАЗІВКИ

до контрольної роботи з дисциплін
«Електричне та електронне обладнання автомобілів»,
«Електричні системи АТЗ»
для студентів заочної форми навчання за напрямками
6.070106, 6.050702

Всі цитати, цифровий,
фактичний матеріал
і бібліографічні
відомості перевірені,
написання одиниць
відповідає стандартам

Затверджено
методичною радою
університету.
Протокол №
від . . .2012

Упорядники:

Ю.М.Бороденко
О.М. Биков

Відповідальний за випуск

О.В. Бажинов

Харків ХНАДУ 2012

Міністерство освіти і науки, молоді та спорту України

ХАРКІВСЬКИЙ НАЦІОНАЛЬНИЙ АВТОМОБІЛЬНО-ДОРОЖНИЙ
УНІВЕРСИТЕТ

МЕТОДИЧНІ ВКАЗІВКИ

до контрольної роботи з дисциплін
«Електричне та електронне обладнання автомобілів»,
«Електричні системи АТЗ»
для студентів заочної форми навчання за напрямками
6.070106, 6.050702

Харків 2012

Міністерство освіти і науки, молоді та спорту України

ХАРКІВСЬКИЙ НАЦІОНАЛЬНИЙ АВТОМОБІЛЬНО-ДОРОЖНИЙ
УНІВЕРСИТЕТ

МЕТОДИЧНІ ВКАЗІВКИ

до контрольної роботи з дисциплін
«Електричне та електронне обладнання автомобілів»,
«Електричні системи АТЗ»
для студентів заочної форми навчання за напрямками
6.070106, 6.050702

Затверджено методичною
радою університету,
Протокол № від . .2012

Харків
ХНАДУ
2012

Укладачі: Ю.М. Бороденко.,
О.М. Биков

Кафедра автомобільної електроніки

Методичні вказівки та контрольні завдання складено для студентів спеціальностей «Автомобілі та автомобільне господарство», «Електричні системи та комплекси транспортних засобів» заочної форми навчання.

Мета контрольної роботи – набуття студентами практичних навичок у вирішенні задач пов'язаних з розрахунками електрообладнання автомобілів та перевірки засвоєння студентами матеріалів з дисципліни «Електричне та електронне обладнання автомобілів» і «Електричні системи АТЗ» в обсязі робочих програм.

Контрольна робота полягає в розв'язанні трьох задач та письмових відповідей за трьома питаннями самостійного засвоєння теоретичного матеріалу відповідно до варіанту завдання.

Оформлення контрольної роботи виконується за звичайними правилами. При оформленні задач необхідно навести короткий зміст завдання та вихідні данні для розрахунку згідно свого варіанту. В ході вирішення задач треба давати текстові пояснення, вказувати розмірність розрахованих значень та наводити необхідні для розрахунку схеми та графіки. В кінці рішень задач надаються висновки по отриманих результатах. При оформленні відповідей на контрольні запитання обов'язково наводиться увесь необхідний графічний матеріал (графіки, схеми, характеристики, рисунки) та необхідні аналітичні вирази. Креслення графічного матеріалу слід виконувати охайно з позначенням позицій на які є посилання у тексті відповіді. Складні рисунки та схеми дозволяється надавати у вигляді ксерокопій. Загальний обсяг контрольної роботи складає 12...16 аркушів рукописного тексту. На титульному листі контрольної роботи вказується назва дисципліни, номер групи, прізвище, ініціали та шифр студента. У кінці роботи наводиться список використаної літератури, дата завершення роботи і особистий підпис.

Контрольні роботи за курсом розроблені для 51 – варіанту. Варіант до виконання визначається двома останніми цифрами шифру (номера залікової книжки студента). Якщо останні дві цифри більш за 50, то для визначення варіанта треба відняти 50.

ПОСТАНОВКА ТА РОЗВ'ЯЗАННЯ ЗАДАЧ

Задача 1

Визначити допустимий час розрядження комплекту акумуляторних батарей (АКБ) t_p та їх розрядну ємність C_p виходячи з того, що живлення споживачів електрообладнання автомобіля відбувається при неробочому генераторі.

Розрядна ємність АКБ – це кількість електроенергії, що вимірюється в ампер-годинах, яку можна отримати при даних умовах розрядження (температурі, силі струму розряду, щільності електроліту) за умовою, що напруга на АКБ не зменшиться нижче критичного значення $U_{кр}$. Подальше зменшення напруги АКБ під навантаженням приводить до глибокого розрядження та зіпсування АКБ.

Номінальна ємність АКБ C_n , яка вказується на її позначенні (типі АКБ), гарантується при двадцяти годинному розряді батареї струмом $I = 0,05C_n$ до критичної напруги $U_{кр} = 1,75V$ на кожній банці батареї.

Вихідні данні до розрахунку, згідно варіантам завдання, наведено в табл.1. В таблиці використані наступні скорочення: ПС – послідовне з'єднання АКБ; ПР – паралельне з'єднання АКБ; ЛД – лампа фар дальнього освітлення (потужність кожної лампи $P_1 = 60W$); ЛБ – лампа фар ближнього освітлення ($P_2 = 55W$); ГВ – габаритний вогник ($P_3 = 5W$); ЛН – ліхтар освітлення номеру ($P_4 = 5W$); ОП – опалювач ($P_5 = 60W$); ПД – підігрівач заднього скла ($P_6 = 60W$); ЛП – лампа освітлення приладів ($P_7 = 3W$).

Вважати, що всі типи АКБ які перелічені в табл.1 мають початкову номінальну напругу $U_n = 12V$, а кількість АКБ для всіх варіантів дорівнює двом. Слід зазначити, що при послідовному з'єднанні АКБ загальна напруга на комплекті подвоюється $U_k = 2U_n$, а загальна ємність комплекту дорівнює ємності однієї АКБ $C_k = C_n$. Якщо має місце паралельне з'єднання на АКБ, то подвоюється загальна ємність $C_k = 2C_n$, а напруга комплекту дорівнює номінальній напрузі однієї АКБ $U_k = U_n$.

Розрахунок часу розрядження комплекту АКБ виконується в наступній послідовності.

Таблиця 1 – Вихідні дані для розрахунку розрядної характеристики АКБ

№ Вар.	Тип АКБ	З'єднання АКБ	Кількість споживачів						
			ЛД	ЛБ	ГВ	ЛН	ОП	ПД	ЛП
1	2	3	4	5	6	7	8	9	10
00	6СТ-45	ПС	2	2	4	2	-	-	5
01	6СТ-50	ПС	4	2	4	1	1	-	4
02	6СТ-55	ПР	4	2	6	-	-	1	3
03	6СТ-60	ПС	2	2	4	1	1	-	4
04	6СТ-75	ПС	2	2	6	-	-	1	5
05	6СТ-90	ПС	4	2	4	1	-	1	4
06	6СТ-132	ПС	2	2	4	2	1	1	3
07	6СТ-182	ПС	4	2	4	2	1	-	6
08	6СТ-190	ПС	2	2	2	1	1	1	2
09	6СТ-90	ПР	2	2	4	1	-	1	3
10	6СТ-105	ПС	4	2	6	2	1	1	4
11	6СТ-150	ПС	-	2	4	1	1	-	6
12	6СТ-65	ПС	4	2	6	-	-	1	5
13	6СТ-45	ПР	2	-	2	1	1	1	3
14	6СТ-50	ПР	2	-	4	1	-	-	5
15	6СТ-55	ПС	4	2	6	1	1	1	6
16	6СТ-60	ПР	-	2	4	1	-	-	5
17	6СТ-65	ПР	2	-	2	1	1	-	4
18	6СТ-75	ПР	-	2	4	1	1	-	4
19	6СТ-90	ПС	4	2	6	-	-	1	5
20	6СТ-105	ПС	2	-	1	-	1	1	6
21	6СТ-132	ПС	4	2	4	1	1	-	6
22	6СТ-150	ПС	4	2	4	2	1	-	5
23	6СТ-182	ПС	2	2	4	1	-	1	4
24	6СТ-190	ПС	4	2	6	1	1	-	4
25	6СТ-45	ПР	-	4	4	2	1	1	5
26	6СТ-50	ПР	2	-	4	2	-	1	5
27	6СТ-55	ПС	2	2	4	1	-	1	6
28	6СТ-60	ПР	4	2	6	1	-	-	6
29	6СТ-65	ПР	2	-	4	1	1	-	5
30	6СТ-75	ПС	4	2	6	3	1	-	4
31	6СТ090	ПР	-	2	4	2	1	1	6
32	6СТ-105	ПС	-	4	2	2	-	1	5
33	6СТ-132	ПС	2	2	4	1	-	1	3
34	6СТ-150	ПС	2	-	2	1	-	1	6
35	6СТ-182	ПС	2	2	4	2	-	-	4
36	6СТ-190	ПС	4	2	6	-	1	1	5

Продовження таблиці 1

1	2	3	4	5	6	7	8	9	10
37	6СТ-45	ПР	-	4	4	2	1	-	3
38	6СТ-50	ПР	4	2	6	2	-	1	5
39	6СТ-55	ПР	4	2	6	1	1	-	6
40	6СТ-60	ПР	-	4	4	2	1	1	5
41	6СТ-65	ПР	2	-	2	2	1	-	6
42	6СТ-75	ПР	-	4	4	1	1	-	4
43	6СТ-90	ПС	2	2	6	1	-	-	4
44	6СТ-105	ПС	2	4	4	2	-	1	3
45	6СТ-132	ПС	-	2	4	1	1	1	6
46	6СТ-150	ПС	4	2	6	1	1	-	5
47	6СТ-190	ПС	2	-	4	2	-	1	6
48	6СТ-60	ПР	4	2	4	2	1	1	5
49	6СТ-90	ПР	4	-	4	1	-	1	5
50	6СТ-105	ПС	2	4	4	2	1	-	6

Загальна потужність навантаження, яка вимагається від АКБ, визначається як сума потужностей окремих споживачів електроенергії на борту автомобіля

$$P = \sum_{i=1}^7 P_i \cdot k_i,$$

де k_i – кількість споживачів i -го типу;

P_i – потужність одного i -го споживача, Вт.

Еквівалентний опір навантаження визначається через загальну потужність споживачів та номінальну напругу комплексу АКБ (U_k)

$$R_E = \frac{U_k^2}{P}.$$

Визначаємо приблизний струм комплексу АКБ за умовою, що напруга комплексу АКБ на протязі всього розряджання залишається постійною та рівною номінальному значенню

$$I = \frac{U_k}{R_E}.$$

Приблизний час розрядження комплекту АКБ визначається через струм розряджання у першому наближенні

$$t_p = \frac{C_k}{I}$$

Якщо $t_p < 4$ годин, треба довільно зменшити кількість споживачів (потужність) та зазначити які самі. Результати перерахунку в цьому разі навести поруч з результатами попереднього розрахунку у дужках.

Для визначення дійсної розрядної ємності комплекту АКБ треба скористуватися графоаналітичним методом уточнення розрядного струму I_p . На рис.1 наведено розрядні характеристики акумулятора для п'ятиох фіксованих режимів розряджання (суцільні криві).

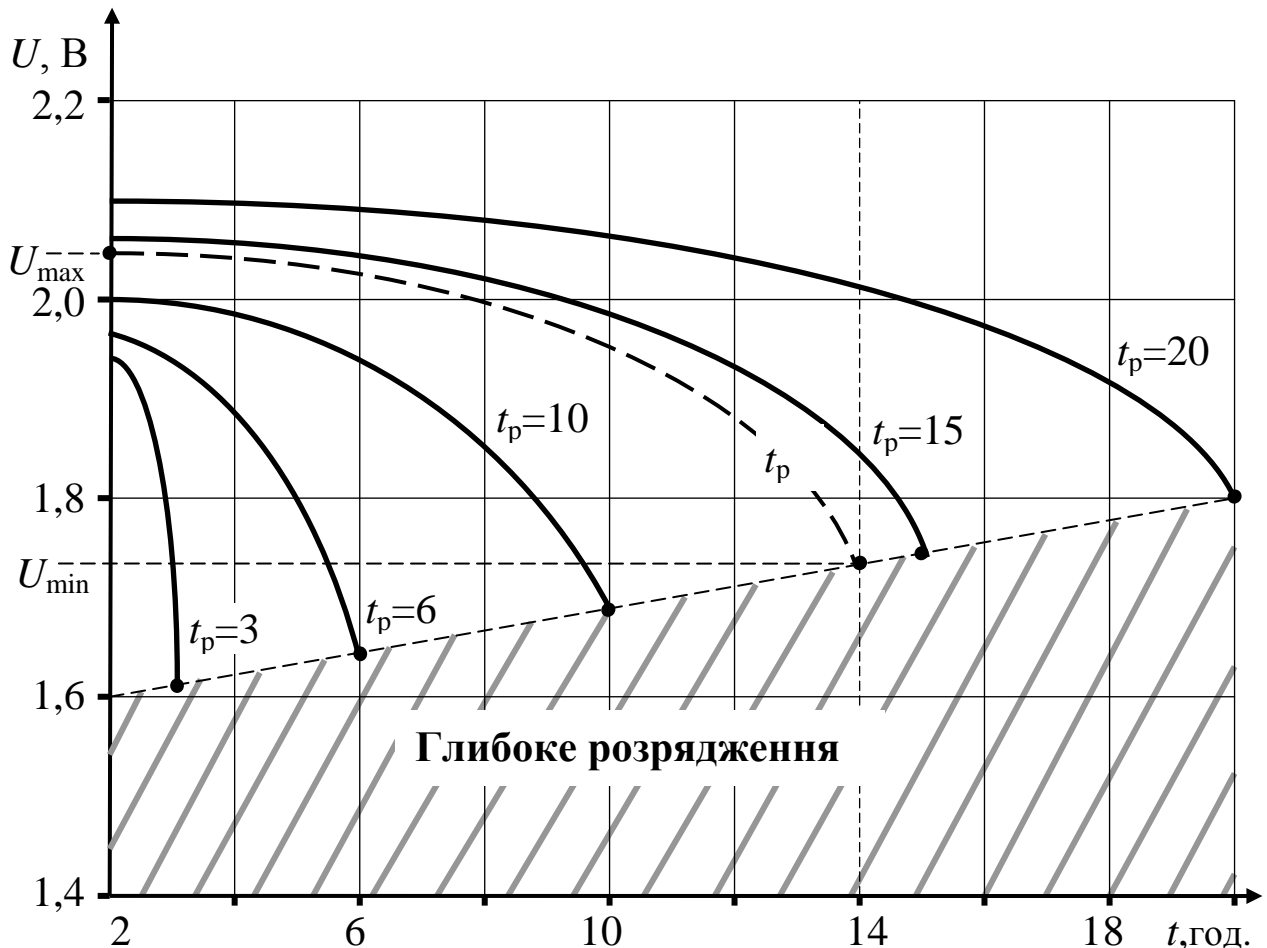


Рисунок 1 – Часові розрядні характеристики акумулятору

Миттєве зменшення напруги на акумуляторі відносно початкового значення ($U = 2,2\text{В}$) відбувається за рахунок падіння напруги на внутрішньому опорі акумулятора під час під'єднання навантаження. Далі відбувається поступове зменшення напруги до критичного значення $U_{\text{кр}}$. Щоб урахувати зниження напруги АКБ під час розрядження, треба визначити її середнє значення за період розряду $U_{\text{сеп}}$. Для цього на графіку розрядних характеристик акумулятору будують розрядну характеристику, що відповідає визначеному в задачі часу t_p методом екстраполяції (пунктирна крива рис. 1) та визначають по ній коливання напруги за період розряду U_{max} , U_{min} . Середнє значення напруги комплекту АКБ визначають з урахуванням кількості акумуляторів в батареї m та кількості АКБ у комплекті n (тільки для послідовного з'єднання)

$$U_{\text{сеп}} = \frac{U_{\text{max}} + U_{\text{min}} \cdot m \cdot n}{2}.$$

Далі, уточнюють величину струму розряду I_p та знаходять дійсну розрядну ємність комплекту C_p для визначеного режиму:

$$I_p = \frac{U_{\text{сеп}}}{R_e}, \quad C_p = I_p \cdot t_p.$$

Якщо час розрядження складає $t_p < 20$ год., то розрядна ємність комплекту буде менш за номінальну $C_p < C_k$. Якщо час розрядження $t_p > 20$ год., то навпаки $C_p > C_k$.

Задача 2

Розрахувати безконтактний регулятор напруги (РН), схема якого наведена на рис. 2. Згідно завдання треба визначити опори резисторів схеми $R_1 \dots R_4$ та режими кіл регулятора напруги (струми в колах схеми у стані спрацьовування I_i та повернення I_i^1).

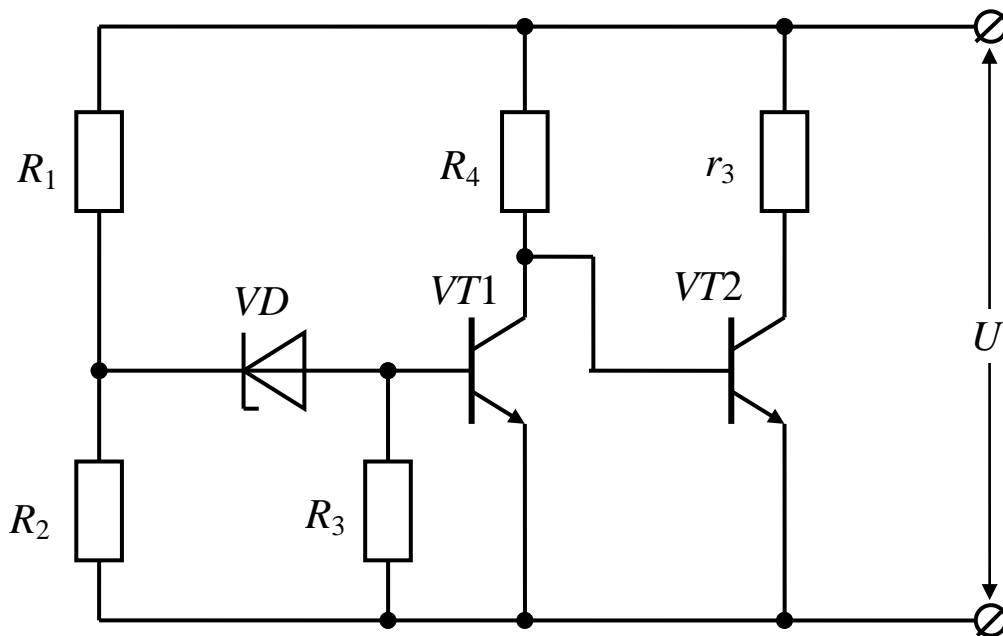


Рисунок 2 – Схема електрична принципова регулятора напруги

За результатами розрахунку схеми РН необхідно визначити придатність обраного стабілітрону VD та транзисторів $VT1$, $VT2$ для задовільного функціонування схеми регулятора напруги.

Для вирішення задачі задано: напруга спрацьовування U ; опір обмотки збудження генератора r_3 ; тип стабілітрону, що використовується для синтезу схеми з довідкових даних (табл. 2).

Таблиця 2 – Вихідні дані для розрахунку регулятора напруги

№ Вар.	Напруга U , В	Опір r_3 , Ом	Тип стабілітрону	№ Вар.	Напруга U , В	Опір r_3 , Ом	Тип стабілітрону
00	12,8	2,6	КС170А	26	13,0	2,8	КС175А
01	13,0	3,2	КС147А	27	13,2	4,2	КС168В
02	13,2	3,4	КС156А	28	13,4	3,6	КС147А
03	13,4	3,6	КС168А	29	13,6	3,4	КС156А
04	13,6	2,8	КС162А	30	13,8	4,8	КС182А
05	13,8	3,8	КС168В	31	14,0	7,0	КС168А
06	14,0	4,2	КС175А	32	14,2	7,2	КС162А
07	14,2	4,8	КС182А	33	25,2	16,0	Д814А
08	25,2	7,0	КС191А	34	25,4	16,2	Д814Б
09	25,4	7,2	КС210Б	35	25,6	16,4	Д814В
10	25,6	7,6	КС213Б	36	25,8	16,6	Д814Г
11	25,8	16,0	Д814А	37	26,0	17,2	Д814Д

12	26,0	16,4	Д814Б	38	26,2	7,4	Д818А
13	26,2	16,6	Д814В	39	26,4	7,6	Д818В
14	26,4	16,8	Д814Г	40	26,6	7,8	Д818Г
15	26,6	7,0	Д814Д	41	26,8	8,0	Д211Б
16	26,8	7,2	Д818А	42	27,0	12,0	КС211В
17	27,0	7,6	Д818Б	43	27,2	12,2	КС211Г
18	27,2	16,0	Д818В	44	27,4	12,4	КС182А
19	27,4	16,2	Д818Г	45	27,6	12,6	КС191А
20	27,6	16,4	КС211Б	46	27,8	8,0	КС210Б
21	27,8	16,6	КС211В	47	28,0	16,2	КС213Б
22	28,0	7,6	КС211Г	48	28,2	16,0	Д814Д
23	28,2	16,4	КС213Б	49	28,4	8,4	Д814Г
24	28,4	16,6	КС210Б	50	28,6	14,0	КС213Б
25	28,6	16,8	Д814Д				

У табл. 3 наведено параметри стабілітронів: напруга стабілізації $U_{ст}$; мінімальний струм стабілізації $I_{ст.min}$; максимально допустимий струм стабілізації $I_{ст.max}$.

Таблиця 3 – Параметри стабілітронів

Тип стабілітрону	Значення параметрів			Тип стабілітрону	Значення параметрів		
	$U_{ст}$, В	I_{min} , мА	I_{max} , мА		$U_{ст}$, В	I_{min} , мА	I_{max} , мА
КС147А	4,7	3,0	58,0	Д818Г	9,0	3,0	33,0
КС156А	5,6	3,0	55,0	КС191А	9,1	3,0	15,0
КС162А	6,2	3,0	22,0	Д818А	9,5	3,0	33,0
КС168А	6,8	3,0	45,0	КС211В	9,5	5,0	33,0
КС168В	6,8	3,0	20,0	Д814В	10,0	3,0	32,0
КС170А	7,0	3,0	20,0	КС210Б	10,0	3,0	14,0
КС175А	7,5	3,0	18,0	КС211Г	10,5	5,0	33,0
Д814А	8,0	3,0	40,0	Д814Г	11,0	3,0	29,0
Д818Б	8,0	3,0	33,0	КС211Б	11,0	5,0	33,0
КС182А	8,2	3,0	17,0	КС213Б	13,0	3,0	10,0
Д818В	8,5	3,0	33,0	Д814Д	13,0	3,0	24,0
Д814Б	9,0	3,0	36,0				

У якості активних елементів схеми обрано кремнієві транзистори $n-p-n$ типу $VT1$ (КТ315), $VT2$ (КТ805) для всіх варіантів завдання. Транзистори характеризуються наступними параметрами $VT1$

(VT2): потенціальні бар'єри емітерних переходів $U_{\text{б.0}}=0,6\text{В}$ (1,2В); вхідні опори у стані насичення $r_{\text{вх}}=300\text{Ом}$ (2,6Ом); вихідні опори у стані насичення $r_{\text{вих}}=20\text{Ом}$ (0,5Ом); статичні коефіцієнти підсилення струму $\beta=10(10)$. Струм подільника напруги через плече R_2 прийняти рівним подвійному значенню мінімального струму стабілізації $I_2=2I_{\text{ст.мін}}$.

Розрахунок схеми РН виконують в наступній послідовності. Визначають рівень напруги у режимі повернення U' , виходячи з умови задовільної якості регулювання $U' = 0,95U$.

На підставі першого закону Кірхгофа, визначають струм через резистор R_1 на порозі спрацьовування стабілітрона, коли транзистор VT1 ще зачинено

$$I_1 = I_2 + I_{\text{ст.мін}} = 3I_{\text{ст.мін}}.$$

Опір резистору R_3 для цього стану визначають на підставі закону Ома

$$R_3 = \frac{U_{\text{б.01}}}{I_{\text{ст.мін}}}.$$

Для вимірювальної частини РН у стані спрацьовування можна скласти рівняння на підставі другого закону Кірхгофа (без урахування впливу динамічного опору стабілітрона)

$$\begin{cases} U = I_1 R_1 + U_{\text{ст}} + U_{\text{б.01}} \\ U = I_1 R_1 + I_2 R_2 \end{cases}.$$

Розв'язуючи цю систему рівнянь знаходять опори відповідних резисторів R_1, R_2 .

Розраховують вихідний каскад РН у стані спрацьовування. Для цього послідовно визначають режими транзистора VT2 у відчиненому стані (струм колектора $I_{\text{к2}}$, струм бази $I_{\text{б2}}$, напругу на вході транзистора $U_{\text{бe2}}$)

$$I_{\text{к2}} = \frac{U}{r_3 + r_{\text{вих.2}}}, \quad I_{\text{б2}} = \frac{I_{\text{к2}}}{\beta_2}, \quad U_{\text{бe2}} = U_{\text{б.02}} + I_{\text{б2}} r_{\text{вх.2}}.$$

Визначають опір обмежуючого резистору R_4 для забезпечення не обхідного струму бази $VT2$

$$R_4 = \frac{U - U_{\text{бе}2}}{I_{\text{б}2}}.$$

Розраховують режими транзистора $VT1$ у відчиненому стані (стані повернення при напрузі U')

$$I_{\text{к}1} = \frac{U'}{R_4 + r_{\text{вих.1}}}, \quad I_{\text{б}1} = \frac{I_{\text{к}1}}{\beta_1}, \quad U_{\text{бел}} = U_{\text{б.01}} + I_{\text{б}1} r_{\text{вх.1}}.$$

Визначають максимальний струм через опір резистору R_3 коли транзистор $VT1$ перебуває у відчиненому стані

$$I'_3 = \frac{U_{\text{бел}}}{R_3}.$$

Струм стабілітрона, в такому разі, має максимальне значення та визначається на підставі першого закону Кірхгофа

$$I_{\text{ст}} = I_{\text{б}1} + I'_3.$$

Для стану повернення (при напрузі U'), коли транзистор $VT1$ перебуває у відчиненому стані можна записати співвідношення для визначення режиму подільника напруги

$$\begin{cases} I'_1 = I'_2 + I_{\text{ст}} \\ U' = I'_1 R_1 + I'_2 R_2 \end{cases}.$$

Розв'язуючи цю систему, визначаємо струми I'_1, I'_2 для стану повернення.

Придатність стабілітрона для роботи в схемі РН з обраними елементами визначають за умовою неперебільшення допустимого струму стабілізації

$$I_{\text{ст}} \leq I_{\text{ст.мак}}.$$

Придатність транзисторів визначають за умовою їх переключення у протифазному режимі

$$I_{к1} r_{вих.1} \leq U_{6.02} \cdot$$

Якщо ці умови задовольняються, синтезована схема регулятора напруги є працездатною.

Задача 3

Розрахувати електричні параметри контактної системи запалювання у швидкісному діапазоні обертання колінчатого валу двигуна внутрішнього згоряння ($n_{кв}=500\dots6000\text{хв.}^{-1}$). За результатами розрахунку побудувати робочі характеристики системи запалювання по рівню вторинної напруги $U_{2m}=f_1(n)$ та енергії індуктивної фази іскрового розряду $W_L=f_2(n)$. На підставі побудованих робочих характеристик визначити максимальні оберти двигуна на яких система запалювання ще є працездатною за умовами по напрузі $U_{2m} > U_{пр}$ та енергії $W_L > 20\text{мДж}$. Зробити висновки про працездатність системи у робочому діапазоні обертання двигуна.

За вихідні данні для розрахунку визначені наступні електричні та конструктивні параметри системи:

- напруга живлення системи від АКБ автомобіля $U_B=12\text{В}$ (для всіх варіантів завдання);
- кількість циліндрів двигуна $z_{ц}$;
- коефіцієнт профілю кулачка переривника $k_{п}=0,4$ (для $z_{ц}=4$), $k_{п}=0,6$ (для $z_{ц}=6$);
- опір первинного кола системи запалювання R_1 ;
- індуктивність первинної обмотки котушки запалювання L_1 ;
- ємність конденсатора первинного кола системи C_1 ;
- розподілена ємність вторинного кола системи C_2 ;
- кількість витків первинної обмотки котушки запалювання w_1 ;
- кількість витків вторинної обмотки котушки запалювання w_2 ;
- напруга пробою на іскровому проміжку свічки запалювання у робочих умовах $U_{пр}$;

Вихідні данні для розрахунку параметрів згідно варіантам завдання наведено в табл. 4.

Таблиця 4 – Вихідні дані для розрахунку робочої характеристики системи запалювання

№ Вар.	$z_{ц}$	R_1 , Ом	L_1 , Гн	C_1 , мкФ	C_2 , нФ	w_1	w_2	$U_{пр}$, кВ
1	2	3	4	5	6	7	8000	9
00	6	7,0	0,12	0,23	0,11	300	21000	8,0
01	4	6,5	0,10	0,20	0,08	250	20000	10
02	6	6,5	0,10	0,20	0,08	250	25000	8,0
03	4	6,0	0,12	0,20	0,09	300	21000	10
04	6	6,0	0,12	0,20	0,10	300	24000	8,0
05	4	6,0	0,12	0,25	0,12	350	24500	10
06	6	6,5	0,12	0,25	0,12	350	28000	8,0
07	4	6,5	0,12	0,22	0,09	250	20000	11
08	6	7,5	0,12	0,22	0,08	250	25000	9,0
09	4	7,5	0,14	0,30	0,11	300	21000	11
10	6	5,5	0,14	0,30	0,11	300	24000	9,0
11	4	5,5	0,14	0,28	0,12	350	24500	11
12	6	6,5	0,14	0,28	0,12	360	28000	9,0
13	4	6,5	0,15	0,25	0,09	250	20000	12
14	6	7,0	0,15	0,25	0,9	250	25000	10
15	4	7,0	0,15	0,22	0,10	300	21000	12
16	6	6,0	0,15	0,2	0,10	300	24000	10
17	4	6,0	0,16	0,30	0,12	350	245000	12
18	6	6,0	0,16	0,30	0,12	350	28000	10
19	4	6,0	0,10	0,28	0,08	250	20000	10
20	6	6,0	0,10	0,28	0,08	250	25000	8,0
21	4	6,0	0,11	0,25	0,09	300	21000	10
22	6	6,0	0,11	0,25	0,09	300	24000	8,0
23	4	6,0	0,12	0,23	0,12	350	24500	10
24	6	6,0	0,12	0,23	0,12	350	28000	8,0
25	4	7,0	0,13	0,22	0,09	250	20000	11
26	6	7,0	0,13	0,22	0,09	250	25000	9,0
27	4	6,5	0,14	0,28	0,11	300	21000	11
28	6	6,5	0,14	0,28	0,11	300	24000	9,0
29	4	5,5	0,15	0,25	0,12	350	24500	11
30	6	5,5	0,15	0,25	0,12	350	28000	9,0
31	4	6,5	0,15	0,20	0,10	250	20000	12
32	6	6,5	0,15	0,20	0,10	250	25000	10
33	4	7,0	0,16	0,30	0,11	300	21000	12
34	6	7,0	0,16	0,30	0,11	300	24000	10
35	4	6,0	0,16	0,22	0,12	350	24500	12

Продовження таблиці 4

1	2	3	4	5	6	7	8	9
36	6	6,0	0,16	0,22	0,12	350	28000	10
37	4	6,0	0,11	0,20	0,09	250	20000	10
38	6	6,0	0,11	0,22	0,09	250	25000	9,0
39	4	6,0	0,12	0,25	0,10	300	21000	10
40	6	6,0	0,12	0,25	0,10	300	24000	8,0
41	4	6,0	0,13	0,28	0,11	350	24500	10
42	6	6,0	0,13	0,28	0,11	350	28000	8,0
43	4	6,0	0,12	0,22	0,08	250	20000	11
44	6	6,0	0,12	0,22	0,08	250	25000	9,0
45	4	7,0	0,14	0,25	0,09	300	21000	11
46	6	7,0	0,14	0,25	0,09	300	24000	9,0
47	4	6,5	0,15	0,30	0,10	350	24500	12
48	6	6,5	0,15	0,30	0,10	350	28000	10
49	4	6,5	0,16	0,22	0,12	250	20000	12
50	6	6,5	0,16	0,22	0,12	250	25000	10

До режимних параметрів системи (які залежать від швидкісного режиму двигуна) відносять : час замкненого стану контактів переривника t_3 ; рівень струму розриву первинного кола I_p ; вторинну напругу, що розвиває система U_{2m} ; електрорухомихому силу (ЕРС) самоіндукції, яка утворюється в первинній обмотці котушки запалювання e_{1m} ; енергію іскрового розряду яка дорівнює електромагнітній енергії що накопичується в полі котушки запалювання на час розриву первинного кола W_L .

Час замкненого стану контактів переривника для обраного швидкісного режиму визначається з урахуванням коефіцієнту профілю кулачка переривника

$$t_3 \cdot n = k_{\Pi} \frac{120}{n_{\text{кв}} \cdot z_{\text{ц}}}$$

Рівень струму розриву в первинному колі системи запалювання залежить від часу замкненого стану контактів та визначається з формули

$$I_p \cdot n = \frac{U_{\text{Б}}}{R_1} \cdot \left[1 - \exp \left(-t_3 \cdot n \cdot \frac{R_1}{L_1} \right) \right]$$

Вторинна напруга, що розвивається системою запалювання, визначається на підставі балансу енергії в колах системи. Максимальні (амплітудні) значення імпульсів вторинної напруги залежать від рівню струму розриву та підраховуються для обраного режиму за формулою

$$U_{2m} \ n = I_p \ n \cdot \sqrt{\frac{L_1}{C_1 \cdot \left(\frac{w_1}{w_2}\right)^2 + C_2}}.$$

Рівень ЕРС самоіндукції котушки запалювання визначається через коефіцієнт трансформації (співвідношення кількості витків вторинної і первинної обмоток)

$$e_{1m} \ n = U_{2m} \ n \cdot \frac{w_1}{w_2}.$$

Енергія, що накопичується в полі котушки запалювання (енергія іскрового розряду) без урахування витрат у вторинному колі системи залежить від струму розриву

$$W_L \ n = 0,5 \cdot L_1 \cdot I_p^2 \ n.$$

Розрахунок робочих характеристик системи запалювання виконується в наступній послідовності. У вищенаведені формули підставляють вихідні дані згідно варіанту завдання. Виконують розрахунок параметрів для кожного швидкісного режиму двигуна. Результати розрахунку зводять у табл. 5.

Таблиця 5 – **Формат таблиці для результатів розрахунку системи запалювання**

Пара- метри	Частота обертання колінчастого валу $n_{кв}$, хв. ⁻¹								
	500	1000	1500	2000	2500	3000	4000	5000	6000
t_3									
I_p									
U_{2m}									
e_{1m}									
W_L									

Розрахунок параметрів та побудування графіків робочих характеристик може виконуватися звичайним способом, або за допомогою комп'ютера з наданням роздруківок.

ВІДПОВІДІ НА ПИТАННЯ

В табл. 6 наведено номери контрольних питань за якими треба дати письмові відповіді. Нижче наведено зміст цих питань.

Таблиця 6 – **Варіанти робіт і номери контрольних питань**

№ Вар.	Номери запитань	№ Вар.	Номери запитань	№ Вар.	Номери запитань	№ Вар.	Номери запитань
00	I, 23, 38	13	10, 26, 40	26	5, 24,35	39	2, 25, 40
01	6, 24, 36	14	13, 30, 42	27	6, 26,36	40	17, 21, 32
02	2, 26, 34	15	14, 23, 38	28	7, 27, 32	41	18, 31, 41
03	5, 21, 40	16	15, 28, 41	29	8, 22, 38	42	19, 27, 39
04	3, 27, 35	17	17, 30,37	30	9, 28, 35	43	20, 30,33
05	4, 25, 40	18	16, 31, 36	31	11, 23, 33	44	4, 26, 36
06	5, 26, 41	19	18, 26, 35	32	12, 29, 40	45	6, 30, 40
07	7, 31, 42	20	20, 25, 34	33	13, 23, 41	46	5, 21, 38
08	8, 28, 41	21	19, 24, 33	34	14, 21, 32	47	7, 22, 36
09	9, 29, 39	22	1, 22, 36	35	16, 30, 37	48	8, 31, 32
10	10, 30, 32	23	2, 23, 32	36	15, 31, 36,	49	14, 28, 42
11	11, 22, 39	24	3, 21, 39	37	1, 22, 35	50	15, 23, 34
12	12, 27, 41	25	4, 25, 34	38	3, 24, 34		

Питання теоретичного матеріалу

1. Улаштування та принцип дії свинцевої акумуляторної батареї (АКБ).
2. Характеристики заряду і розряду АКБ, методи зарядження АКБ, види і причини саморозряду АКБ.
3. Поняття номінальної та розрядної ємності АКБ, конструктивні параметри та експлуатаційні фактори, що її визначають.
4. Особливості конструкції та експлуатації сучасних АКБ які не обслуговуються.

5. Улаштування та функціонування автомобільного генератора змінного струму з дзьобоподібним ротом.
6. Улаштування та функціонування автомобільного генератора змінного струму індукторного типу.
7. Переваги автомобільного генератора змінного струму в порівнянні з генератором постійного струму.
8. Улаштування та функціонування трьохфазного випрямляча генератора змінного струму.
9. Аналіз електричних характеристик автомобільного генератора змінного струму.
10. Улаштування та функціонування електростартеру.
11. Переваги системи керування електростартером з двох обмотковим тяговим реле.
12. Різновиди конструкцій привідних механізмів стартера.
13. Різновиди конструкцій стартерних електродвигунів.
14. Улаштування апаратів контактної-батареїної системи запалювання.
15. Улаштування та функціонування термометалевих імпульсних термометрів та манометрів.
16. Улаштування та функціонування термометрів та манометрів з резистивним датчиками та магнітоелектричними показчиками.
17. Улаштування та функціонування систем контролю рівня палива з логотричним та біметалевим показчиком.
18. Улаштування та функціонування магнітоіндукційного спідометру.
19. Улаштування та функціонування тахометру та спідометру з електроприводом.
20. Улаштування та функціонування електронних тахометрів.
21. Улаштування та функціонування контактної-вібраційних регуляторів напруги.
22. Улаштування та функціонування контактної-транзисторних регуляторів напруги.
23. Улаштування та функціонування безконтактних регуляторів напруги.
24. Класифікація автомобільних систем запалювання за загальними структурними ознаками та промисловою комплектацією.

25. Призначення елементів та функціонування контактної системи запалювання.

26. Аналіз робочих процесів в силових колах системи запалювання з накопиченням енергії в індуктивному елементі.

27. Улаштування та функціонування контактнотранзисторної системи запалювання.

28. Улаштування та функціонування безконтактної системи запалювання з магнітоелектричним датчиком.

29. Улаштування та функціонування датчиків імпульсів безконтактних систем запалювання різного принципу дії.

30. Особливості улаштування та функціонування системи запалювання з накопиченням енергії в ємнісному елементі.

31. Особливості улаштування та функціонування системи запалювання з нормуванням часу накопичення енергії.

32. Принцип дії, компоновка на ДВЗ та інформаційне призначення датчиків мікропроцесорної системи запалювання.

33. Алгоритм реалізації оптимального моменту запалювання в мікропроцесорній системі.

34. Апаратна реалізація статичного розподілу запалювання в електронних системах.

35. Класифікація систем впорскування палива ДВЗ за загальними структурними ознаками та типом.

36. Інформаційне призначення, улаштування та місце розташування основних датчиків систем впорскування палива ДВЗ.

37. Призначення та улаштування основних виконавчих пристроїв комплексних систем керування ДВЗ.

38. Особливості побудови та функціонування механічних систем впорскування палива типу K – Jetronic.

39. Особливості побудови та функціонування систем центрального впорскування палива типу Mono – Jetronic.

40. Особливості побудови та функціонування систем імпульсного розподіленого впорскування палива типу L – Jetronic.

41. Особливості побудови та функціонування систем безпосереднього впорскування палива типу D – Jetronic.

42. Комплектація та функції підсистем (каналів керування) сучасних комплексних систем керування ДВЗ типу Motronic.

СПИСОК ЛІТЕРАТУРИ

1. Бороденко Ю.М. Діагностика електрообладнання автотранспортних засобів Навчальний посібник / Ю.М. Бороденко. – Харків: ХНАДУ, 2006 – 316 с.
2. Бороденко Ю.М. Проектування та розрахунок електрообладнання АТЗ. Навчальний посібник / Ю.М. Бороденко, С.А. Серіков. – Харків: ХНАДУ, 2010 – 444 с.
3. Бронштейн М.И. Электрическое и электронное оборудование автомобилей. / М.И. Бронштейн. – К.: ИСИО, 1993 – 232 с.
4. Бронштейн М.И. Электрооборудование двигателя, трансмиссии и ходовой части автомобиля. Уч. пособие. / М.И. Бронштейн. – Харьков: ХГАДТУ, 2001 – 150 с.
5. Соснин Д.А. Автотроника. Электрооборудование и системы бортовой автоматики современных легковых автомобилей. Учебное пособие. / Д.А. Соснин. – М.: СОЛОН-Р, 2001. – 272 с.
6. Соснин Д.А. Новейшие автомобильные электронные системы. / Д.А. Соснин, В.Ф. Яковлев. – М.: СОЛОН-ПРЕСС, 2005–240с.
7. Чижков Ю.П. Электрооборудование автомобилей. Учебник для вузов / Ю.П. Чижков, С.В. Акимов. – М. изд-во «За рулем», 1999 – 384 с.
8. Ютт В.Е. Электрооборудование автомобилей. Учебник для студентов вузов. / В.Е. Ютт – 2-е изд., перераб. и доп. – М.: Транспорт, 2000. – 320 с.

Навчальне видання

МЕТОДИЧНІ ВКАЗІВКИ

до контрольної роботи з дисциплін
«Електричне та електронне обладнання автомобілів»,
«Електричні системи АТЗ»
для студентів заочної форми навчання за напрямками
6.070106, 6.050702

Укладачі: БОРОДЕНКО Юрій Миколайович
БИКОВ Олексій Михайлович

Відповідальний за випуск

Бажинов О.В.

Редактор

План 2012, поз.

Підп. до друку

вид.арк.1,65

Замовлення №
говірна

Формат 60×84 1/16

Умов. друк. арк. 1,5

Тираж 250 прим.

Облік.-

Ціна до-

ХНАДУ, 61002, Харків, МСП, вул. Петровського 25

Підготовлено і надруковано видавництвом

Харківського національного автомобільно-дорожнього університету
-дорожнього університету