

ЕЛЕКТРИЧНІ КОЛА ПОСТІЙНОГО СТРУМУ

1. Електричні кола і їхні елементи.
2. Основні закони електричних кіл.
3. Вольтамперні характеристики (ВАХ).
4. Потужність електричного кола. Баланс.
5. Режими роботи елементів електричного кола.

1. Електричні кола і їхні елементи

Електричним струмом називається спрямоване переміщення зарядів. Величина, що характеризує електричний струм, називається силою струму, чи просто струмом.

Під силою струму розуміють кількість електронів, що проходить через поперечний переріз провідника в одиницю часу.

$$I = \frac{Q}{t},$$

де Q – кількість електронів, що проходить через поперечний переріз провідника за час t .

Щоб підтримувати електричний струм протягом тривалого часу, необхідно створити круговорот зарядів, при якому вони рухалися б по замкнутому колу. Для цього необхідно протягом усього часу виконувати роботу з поділу зарядів, підтримуючи надлишок електронів в одному місці й недолік – в іншому.

Пристрої, що виконують роботу з поділу зарядів, називаються джерелами струму (ЕРС).

Джерела здійснюють перетворення різних видів енергії в електричну енергію. Наприклад, генератори перетворюють механічну енергію в електричну, акумулятори – хімічну, термогенератори – теплову.

Джерело струму характеризується величиною й напрямком електрорушійної сили (ЕРС) і величиною внутрішнього опору.

ЕРС джерела визначається по формулі

$$E = \frac{A}{Q},$$

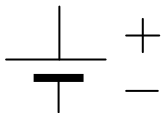
де A – робота, виконувана в джерелі в процесі поділу зарядів;

Q – величина заряду (кількість електрики, переміщеного під час поділу).

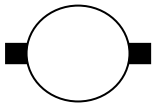
Пристрої й прилади, у яких створюють електричний струм, щоб мати той чи інший ефект, називаються приймачами.

Приймачі – пристрої, що перетворюють електричну енергію в інші види енергії. Так, електродвигуни перетворюють електричну енергію в механічну, електронагрівальні прилади – у теплову.

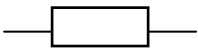
Таким чином, основними елементами електричного кола є джерела й приймачі (споживачі) електричної енергії, з'єднані дротом.



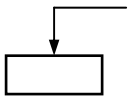
Акумуляторний чи гальванічний



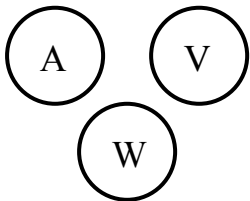
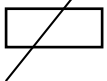
Ротор (якір) генератора чи двигуна постійного струму



Резистор незмінний



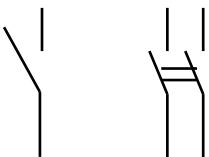
Резистор регульований



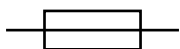
Електровимірювальні прилади (амперметр, вольтметр, ватметр)



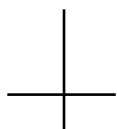
Лампи освітлювальні



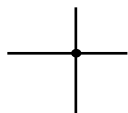
Вимикачі однополюсний і двополюсний



Резистор плавкий



Два нез'єднаних провідника



Два пересічних з'єднаних провідника

Рис.1. Умовні позначки деяких елементів електричних кіл

2. Основні закони електричних кіл

2.1. Закон Ома

У середині ХІХ століття німецький вчений Ом обґрунтував теоретично і підтвердив експериментально закон, що встановлює зв'язок між силою струму, напругою й опором.

За законом Ома, сила струму в замкнутому колі прямо пропорційний напрузі на кінцях цього кола і оберненопропорційна його опором, тобто

$$I = \frac{U}{R}.$$

На рис.2 наведене найпростіше електричне коло постійного струму, що містить джерело електроенергії з ЕРС - E і внутрішнім опором R_0 і приймач – резистор з опором R , з'єднані між собою. Коло, що складається з приймача і з'єднаних проводів, називається зовнішнім. Джерело електричної енергії – внутрішня частина кола. Струм у зовнішньому колі спрямований від більшого потенціалу Φ до меншого, у внутрішньому – навпаки.

Співвідношення між ЕРС, опором і струмом у замкнутому колі визначається законом Ома

$$I = \frac{E}{R + R_0},$$

де I – сила струму в колі, А;
 E – величина ЕРС, У;
 R – опір резистора, Ом;
 R_0 – внутрішній опір джерела, Ом.

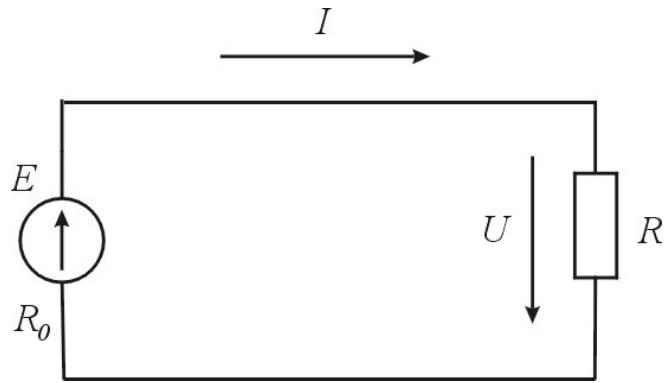


Рис.2. Найпростіше електричне коло постійного струму

Напруга на затискачах джерела, тобто на приймачі U , відрізняється від ЕРС на величину спадання напруги у внутрішньому опорі джерела ΔU

$$U = E - \Delta U = E - IR_0 ,$$

де $\Delta U = IR_0$ – спадання напруги на внутрішньому опорі джерела.

Розглянемо закон Ома для кола, що не містить ЕРС, і для кола, що містить ЕРС різних напрямків.

$$\begin{aligned} \varphi_a &= \varphi_b + IR \\ U_{ab} &= \varphi_a - \varphi_b = \varphi_b + IR - \varphi_b = IR \end{aligned}$$

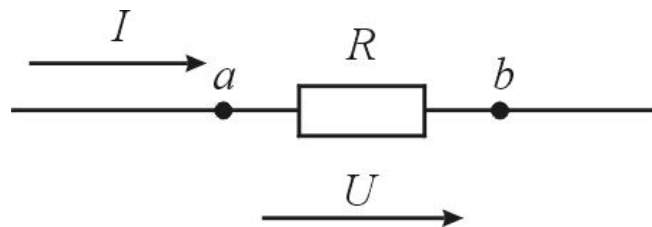


Рис.3. Ділянка кола, не утримуюча ЕРС

Закон Ома в цьому випадку має вигляд

$$I = \frac{U_{ab}}{R} = \frac{\varphi_a - \varphi_b}{R} .$$

На рис.4 наведено коло, у якому напрямок ЕРС збігається з напрямком струму.

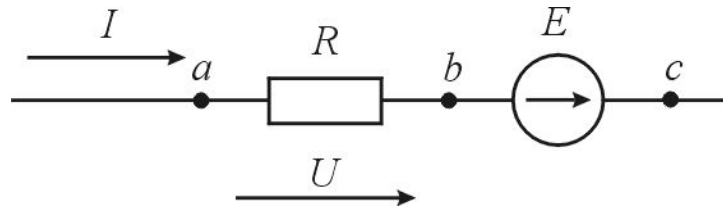


Рис.4. Коло, у якому напрямок ЕРС збігається з напрямком струму

$$U_{ac} = \varphi_a - \varphi_c; \quad \varphi_a = \varphi_b + IR; \quad \varphi_b = \varphi_c - E.$$

Тоді

$$U_{ac} = \varphi_a - \varphi_c = \varphi_b + IR - \varphi_c = \varphi_c - E + IR - \varphi_c = IR - E.$$

Закон Ома

$$I = \frac{U_{ac} + E}{R}.$$

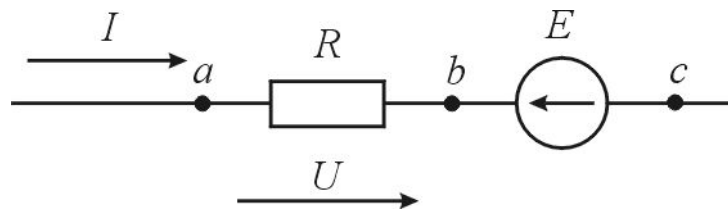


Рис.5. Коло, у якому ЕРС спрямована проти напрямку струму

$$U_{ac} = \varphi_a - \varphi_c; \quad \varphi_a = \varphi_b + IR; \quad \varphi_b = \varphi_c + E.$$

Тоді

$$U_{ac} = \varphi_a - \varphi_c = \varphi_b + IR - \varphi_c = \varphi_c + E + IR - \varphi_c = IR + E.$$

Закон Ома

$$I = \frac{U_{ac} - E}{R}.$$

2.2. Перший закон Кірхгофа

Вузловою точкою (вузлом) електричного кола називається місце з'єднання трьох і більше проводів. У вузлі електричного кола не можуть

накопичуватися електричні заряди. Тому електричні заряди, що приходять до вузла в одиницю часу, дорівнюють зарядам, що ідуть за той же час. Виходячи з цього, формулюється перший закон Кірхгофа: алгебраїчна сума струмів у вузлі дорівнює нулю.

$$\sum_{i=1}^n I_i = 0.$$

При цьому струми, що надходять до вузла, вважаються позитивними, а що йдуть – негативними. Для вузла на рис.6

$$I_1 + I_2 - I_3 - I_4 = 0$$

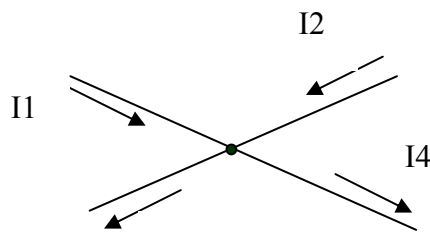


Рис.6. Схема вузла

2.3. Другий закон Кірхгофа

У замкнутому контурі електричного кола алгебраїчна сума ЕРС дорівнює алгебраїчній сумі падінь напруг на окремих ділянках цього контуру

$$\sum_{i=1}^n E_i = \sum_{i=1}^m I_i R_i.$$

При складанні рівняння вибирають напрямок обходу контуру і довільно задають напрямок струмів.

Складемо рівняння для схеми рис.7. Вибираємо напрямок обходу кола по годинниковій стрілці. Напрямок струму вибираємо так, щоб він співпадав з напрямком ЕРС E_1 .

Розглянемо електричне коло на рис.7, його елементи, а також напрямки всіх діючих ЕРС та струмів.

Тоді рівняння має вигляд

$$E_1 - E_2 = IR_{01} + IR_1 + IR_{02} + IR_2 = I(R_{01} + R_1 + R_{02} + R_2).$$

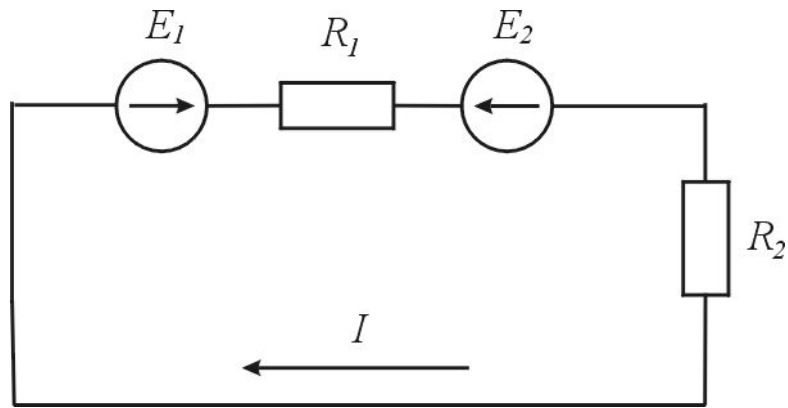


Рис.7. Електричний контур

3. Вольтамперні характеристики (ВАХ).

Залежність струму, що протікає по опорі, від напруги на цьому опорі називається вольтамперною характеристикою. Вольтамперні характеристики зображують графічно. При цьому по осі абсцис відкладається напруга, а по осі ординат – струм.

Розрізняють два принципово відмінних типи ВАХ. У першому з них ВАХ являє собою пряму лінію (рис.8,а), у другому – деяку криву лінію (рис.8,б).

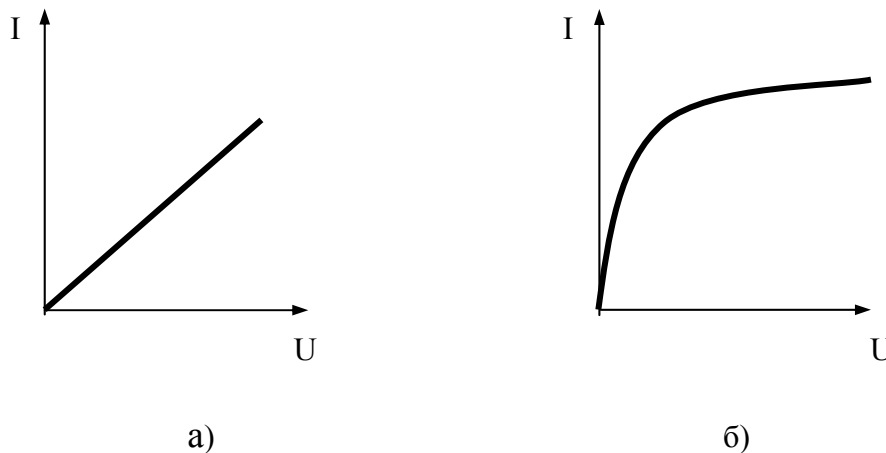


Рис.8. Типи ВАХ

Опір, ВАХ якого не є прямими лініями (тобто нелінійні), називають нелінійними опорами, а електричні кола з вхідними в них нелінійними опорами називають нелінійними електричними колами.

4. Потужність електричного кола. Баланс потужностей

Потужність (робота в одиницю часу) визначається залежністю

$$P = \frac{A}{t} = \frac{UIt}{t} = UI,$$

(1квт·год=3600000Дж; 1Вт·с=1Дж; 1Вт·год=3600Вт·с=3600Дж),

де U – напруга, I – струм, P – потужність.

Для кола, що містить резистор

$$P = UI = I^2R = \frac{U^2}{R}.$$

У будь-якому електричному колі повинен дотримуватися енергетичний баланс – баланс потужності. Відповідно до закону збереження енергії алгебраїчна сума потужностей, вироблюваних усіма джерелами електричної енергії в колі, дорівнює арифметичній сумі потужностей, споживаних усіма приймачами, і потужностей, що знищуються на внутрішніх опорах джерел

$$\sum P_{\text{в}} = \sum P_{\text{п}}.$$

Для схеми на рис.7 баланс потужностей має вигляд

$$E_1I - E_2I = I^2R_{01} + I^2R_1 + I^2R_{02} + I^2R_2 = I^2(R_{01} + R_1 + R_{02} + R_2).$$

Потужність джерела потрібно вважати позитивною, якщо позитивний напрямок струму I збігається з напрямком дії ЕРС. У протилежному випадку потужність вважається негативною і записується в рівняння зі знаком мінус. Наприклад, акумуляторні батареї працюють або в режимі розряду (напрямок струму збігається з напрямком ЕРС) або в режимі заряду (напрямку E і I не збігаються). Також як приклад можна привести роботу електричних машин, що є оборотними. Якщо напрямок струму електричної машини збігається з напрямком її ЕРС – машина працює в режимі генератора (джерела), а якщо не збігається – то в режимі двигуна (приймача електричної енергії).

5. Режими роботи елементів електричного кола

Найбільш характерними є наступні режими роботи:

- номінальний;
- погоджений;
- холостого ходу (ХХ);
- короткого замикання (КЗ).

Номінальним називається режим, при якому даний елемент електричного кола працює зі значеннями різних величин (струму, напруги і т.д.), на які він розрахований заводом-виготовлювачем і які називаються його номінальними (чи технічними) даними. Номінальні дані вказуються в довідковій літературі, технічній документації і на самому елементі.

Для різних елементів електричного кола вказуються різні номінальні дані.

З урахуванням номінальних напруг і струмів джерел і приймачів виробляється вибір проводів і інших елементів електричних кіл.

Погодженим називається режим, при якому потужність, що віддається джерелом чи споживана приймачем, досягає максимального значення. Це можливо при визначеному співвідношенні (узгодженні) параметрів електричного кола, звідки і випливає назва даного режиму.

Під режимом холостого ходу розуміється такий режим, при якому приймач відключений від джерела. При цьому джерело не віддає енергію в зовнішнє коло, а приймач не споживає її. Режимом ХХ двигунів вважається режим, що виникає при роботі двигунів без механічного навантаження на валу.

Режимом короткого замикання називається режим, що виникає при з'єднанні між собою виводів джерела, чи приймача сполучних проводів, а також інших елементів електричного кола, між якими мається напруга. При цьому опір у місці з'єднання виявляється практично рівним нулю.

Режим КЗ є наслідком виходу з ладу ізоляції, обриву проводів, поломки деталей і т.д. При КЗ можуть виникнути неприпустимо великі струми, електрична дуга, можливо різке зниження напруги. Тому режим КЗ розглядають як аварійний.

Лекція №2

РОЗРАХУНОК ЕЛЕКТРИЧНИХ КІЛ ПОСТІЙНОГО СТРУМУ

За допомогою закону Ома і двох законів Кірхгофа можна розрахувати режим роботи електричного кола будь-якої складності. Загальною задачею

розрахунку є визначення струмів у всіх колах при заданих параметрах елементів кола і відомої конфігурації кола.

Методи розрахунку електричного кола:

1. Метод еквівалентних перетворень;
2. Метод законів Кірхгофа;
3. Метод двох вузлів;
4. Метод контурних струмів;
5. Метод накладення (суперпозиції);
6. Метод еквівалентного генератора (активного двухполюсника).

1. Метод еквівалентних перетворень

Багато електричних кіл мають лише одне джерело енергії і те чи інше число пасивних (резистивних) елементів, з'єднаних між собою послідовно чи паралельно. Розрахунок таких кіл здійснюється шляхом заміни окремих ділянок кола, а потім усього кола одним елементом з еквівалентним опором і наступного переходу в процесі розрахунку до заданого кола.

1.1. Послідовне з'єднання резистивних елементів

Послідовним називається таке з'єднання елементів, коли умовний кінець першого елемента з'єднується з умовним початком другого, кінець другого – з початком третього і т.д. (рис.9).

Характерним для послідовного з'єднання є той самий струм у всіх елементах.

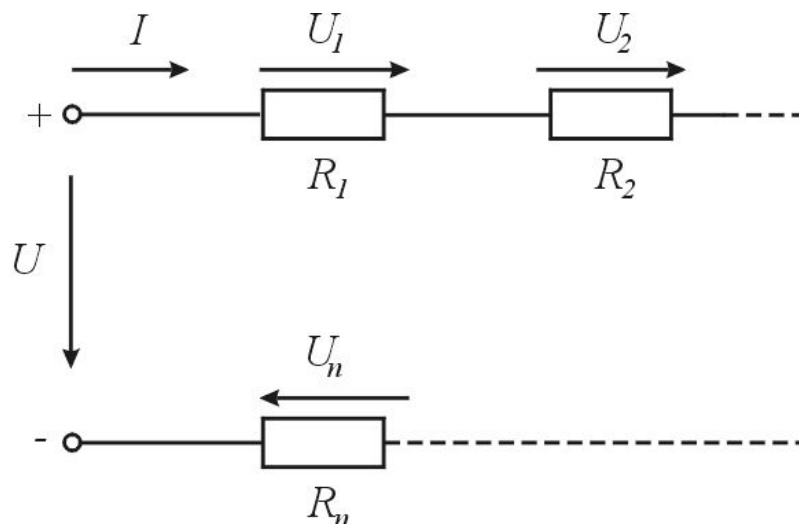


Рис.9. Послідовне з'єднання резистивних елементів

При послідовному з'єднанні n резистивних елементів струм у колі, напруги на елементах і споживані ними потужності визначаються наступними співвідношеннями

$$R_{\Sigma} = \sum_{k=1}^n R_k; \quad I = \frac{U}{\sum_{k=1}^n R_k} = \frac{U}{R_{\Sigma}}; \quad U_k = IR_k; \quad P_k = IU_k = I^2 R_k,$$

де $k=1,2,\dots, n$ – номер елемента.

Приймачі електричної енергії послідовно, як правило, не з'єднуються, тому що при цьому потрібне узгодження номінальних даних приймачів, виключається можливість незалежного їхнього відключення, а при виході з ладу одного з приймачів відключаються також інші приймачі.

1.2. Рівнобіжне з'єднання резистивних елементів.

Рівнобіжним називається таке з'єднання елементів, при якому з'єднуються між собою як умовні початки всіх елементів, так і їхні умовні кінці (рис.10).

Характерним для рівнобіжного з'єднання є однакова напруга на виводах всіх елементів.

Струми і потужності паралельно з'єднаних гілок при $U = \text{const}$ не залежать один від одного і визначаються по формулах

$$\frac{1}{R_{\Sigma}} = \sum_{k=1}^n \frac{1}{R_k}; \quad I_k = Ug_k = \frac{U}{R_k};$$

$$P_k = UI_k = \frac{U^2}{R_k} = U^2 g_k = I_k^2 R_k.$$

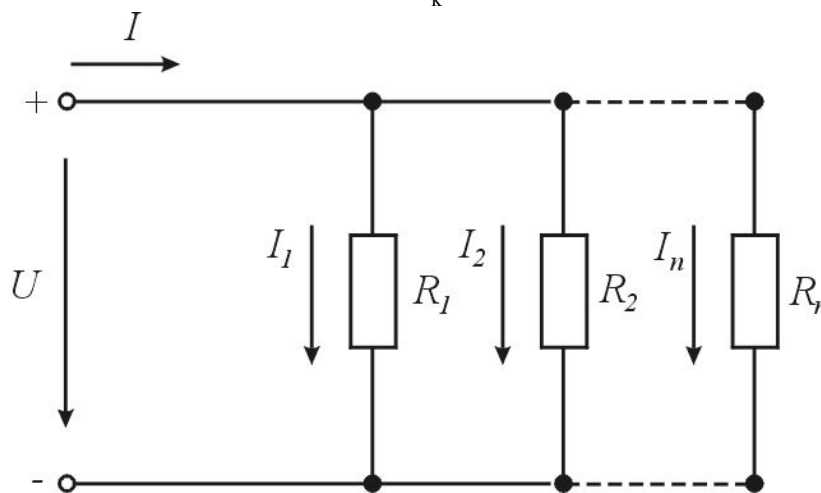


Рис.10. Рівнобіжне з'єднання резистивних елементів

Ток і потужність усього кола

$$I = \sum_{k=1}^n I_k = \frac{U}{\sum_{k=1}^n \frac{1}{R_k}} = \frac{U}{\sum_{k=1}^n g_k} = U g_e = \frac{U}{R_e},$$

$$P = \sum_{k=1}^n P_k = UI = U \sum_{k=1}^n I_k = U^2 g_e = \frac{U^2}{R_e} = I^2 R_e,$$

де $g_e = \sum_{k=1}^n g_k$, - еквівалентна провідність; $R_e = \frac{1}{g_e}$ - еквівалентний опір.

При збільшенні числа паралельно з'єднаних гілок еквівалентна провідність електричного кола зростає, а еквівалентний опір відповідно зменшується. Це призводить до збільшення струму I . Якщо напруга залишається постійною, то збільшується також загальна потужність P ; струми і потужності раніше включених гілок не змінюються.

1.3. Змішане з'єднання резистивних елементів

При наявності у колі тільки одного джерела ЕРС зовнішню стосовно джерела частину електричного кола можна в більшості випадків розглядати як змішане (послідовно-рівнобіжне) з'єднання резистивних елементів. У схемі (рис.11) R_2, R_3, R_4 підключені паралельно.

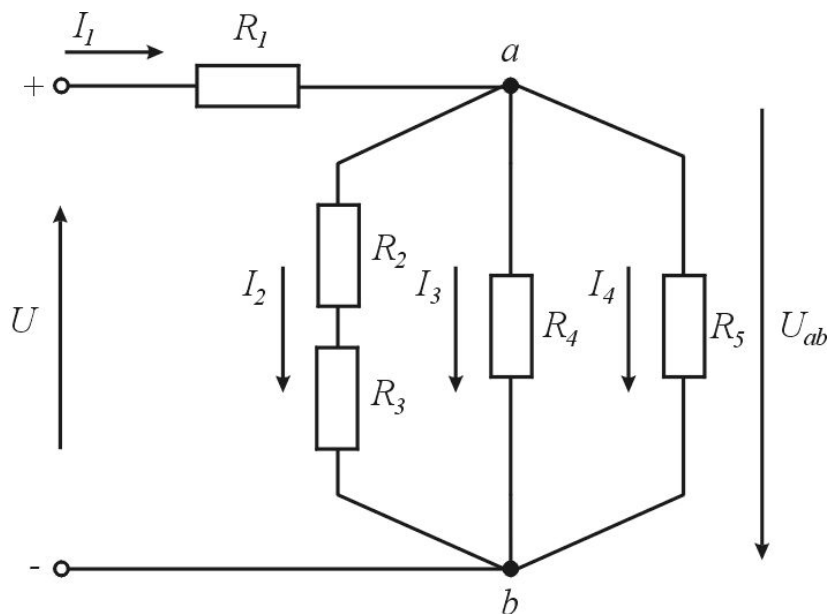


Рис.11. Змішане з'єднання резистивних елементів

При рівнобіжному підключенні резистивних елементів еквівалентна провідність дорівнює сумі провідностей кожної ланки

$$g_{e_{ab}} = g_2 + g_3 + g_4;$$

$$g_2 = \frac{1}{R_2 + R_3}; \quad g_3 = \frac{1}{R_4}; \quad g_4 = \frac{1}{R_5}; \quad R_{e_{ab}} = \frac{1}{g_{e_{ab}}};$$

При послідовному з'єднанні резистивних елементів ланки еквівалентний опір дорівнює сумі опорів цих елементів

$$R_e = R_1 + R_{e_{ab}}.$$

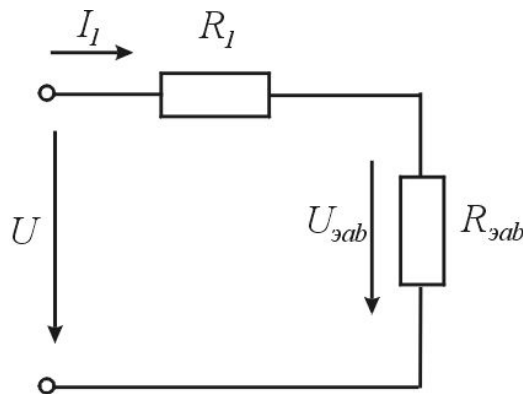


Рис.12. Коло з послідовним з'єднанням резистивних елементів

Струм у нерозгалуженій частині кола дорівнює

$$I_1 = \frac{U}{R_1 + R_{e_{ab}}}.$$

Щоб обчислити струми в гілках кола, потрібно визначити U_{ab}

$$U_{ab} = I_1 R_{e_{ab}}.$$

Потім за законом Ома обчислимо струми в гілках

$$I_2 = \frac{U_{ab}}{R_2 + R_3}; \quad I_3 = \frac{U_{ab}}{R_4}; \quad I_4 = \frac{U_{ab}}{R_5}.$$

1.4. З'єднання резистивних елементів трикутником

Під з'єднанням трикутником розуміється з'єднання, наведене на (рис.13,а.)

Для спрощення розрахунку й аналізу деяких електричних кіл, у яких резистивні елементи з'єднані трикутником, доцільно замінити їх резистивними елементами, з'єднаними зіркою (рис.13,б).

Прикладом електричного кола, у якому резистивні елементи з'єднані трикутником, є мостові кола (рис.14,а).

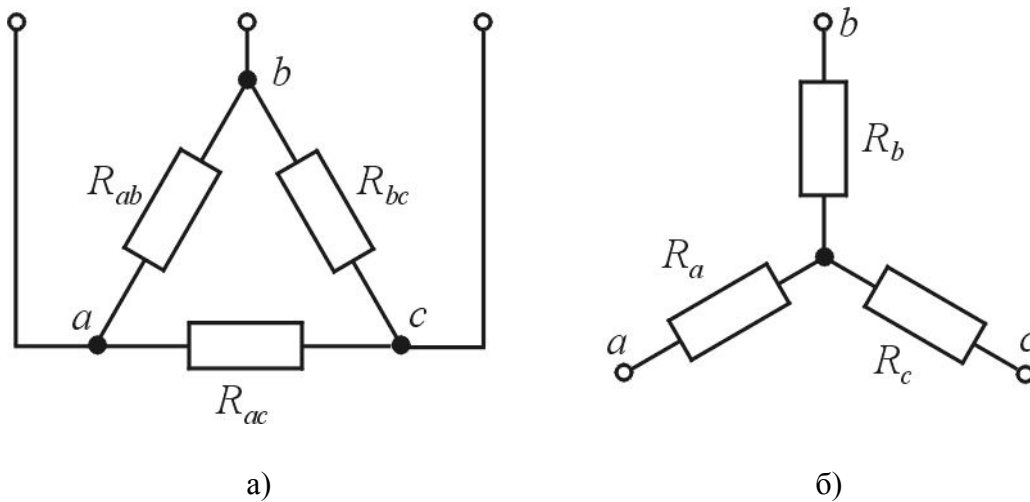


Рис.13. З'єднання резистивних елементів: а) трикутником; б) зіркою

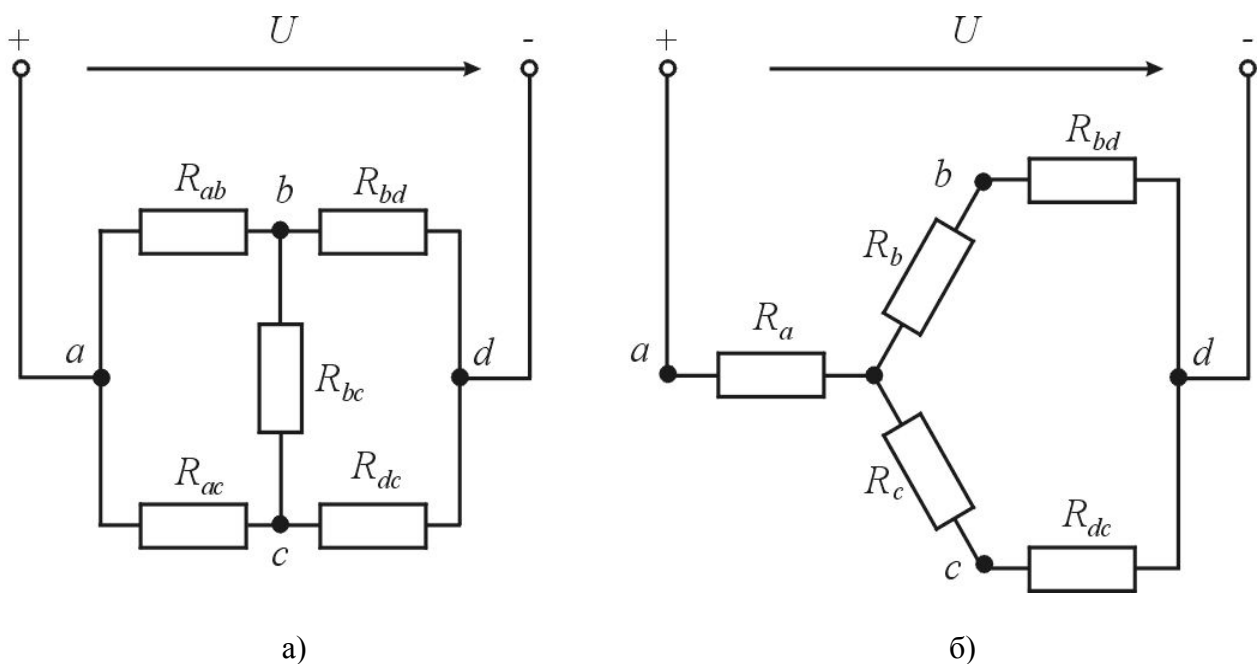


Рис.14. Мостові кола: а) по схемі трикутника; б) по схемі зірка

Як видно, у мостового кола резистивні елементи утворюють два суміжних трикутники, і немає жодного елемента, що був би з'єднаний з іншим послідовно чи паралельно. Однак якщо замінити, наприклад, резистивні елементи R_{ab}, R_{bc}, R_{ca} , з'єднані трикутником, еквівалентними елементами R_a, R_b, R_c , з'єднаними зіркою (рис.14,б), то одержимо коло зі змішаним з'єднанням резистивних елементів, методика розрахунку якого була розглянута вище.

Заміна трикутника резистивних елементів еквівалентною зіркою повинна виконуватися таким чином, щоб після заміни струми в іншій частині кола, а також напруги між точками ab, bc, ca залишилися без зміни.

За допомогою законів Кірхгофа можна одержати наступні формули для визначення опорів еквівалентної зірки:

$$R_a = \frac{R_{ab}R_{ca}}{R_{ab} + R_{bc} + R_{ca}}; \quad R_b = \frac{R_{ab}R_{bc}}{R_{ab} + R_{bc} + R_{ca}}; \quad R_c = \frac{R_{ca}R_{bc}}{R_{ab} + R_{bc} + R_{ca}}.$$

Іноді виявляється доцільним замінити резистивні елементи, з'єднані зіркою, еквівалентним трикутником. Формули можна знайти в підручниках.

2. Метод законів Кірхгофа

Розглянемо приклад розрахунку схеми по методу законів Кірхгофа.

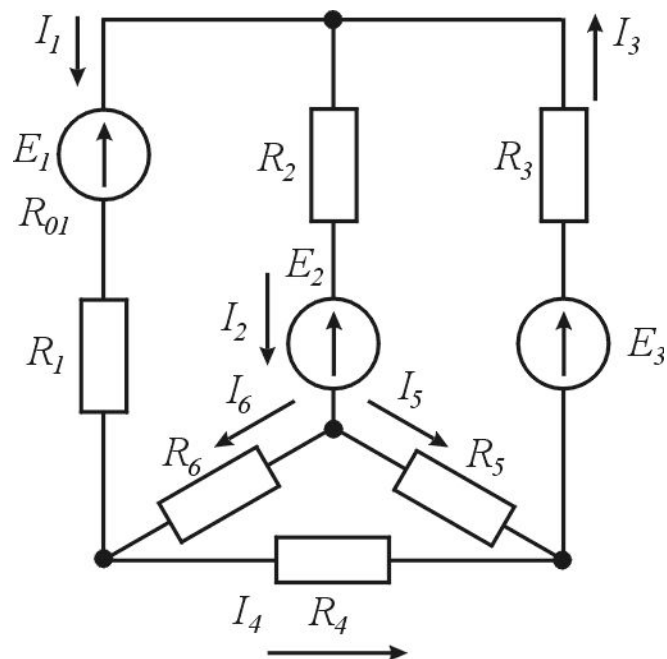


Рис.15. Електрична схема для розрахунку

Дано параметри елементів кола.

Знайти струми у всіх гілках кола.

Складемо систему рівнянь, користаючись першим і другим законами Кірхгофа.

По першому закону Кірхгофа складається число незалежних рівнянь на 1 менше загального числа вузлів. У даному випадку складається 3 рівняння. ($n = m - 1$, n - число рівнянь, m - число вузлів)

При складанні рівнянь на підставі другого закону Кірхгофа варто вибирати незалежні контури, тобто такі, котрі містять хоча б одну ланку, що не ввійшла в контури, для яких уже складені рівняння. Число рівнянь, складених по другому законі Кірхгофа, дорівнює $k = x - (m - 1)$, де k - число рівнянь, по другому законі Кірхгофа; x - число рівнянь системи (число гілок).

Таким чином, складемо систему з 6 рівнянь з 6 невідомими.

$$\text{Для вузла 'a': } -I_1 - I_2 + I_3 = 0;$$

$$\text{Для вузла 'b': } I_2 - I_5 - I_6 = 0;$$

$$\text{Для вузла 'c': } I_1 - I_4 + I_6 = 0;$$

$$\text{Контур 'abca': } E_1 - E_2 = -I_1(R_0 + R_1) + I_2(R_{02} + R_2) + I_6R_6;$$

$$\text{Контур 'adba': } E_2 - E_3 = -I_2(R_{02} + R_2) + I_3R_3 - I_5R_5;$$

$$\text{Контур 'bdcb': } 0 = -I_4R_4 + I_5R_5 + I_6R_6.$$

Вирішивши цю систему рівнянь, можна знайти струми $I_1 - I_6$. Але рішення систем рівнянь вимагає значних витрат часу. Тому при можливості розраховують кола більш простими методами. Проте, усі ці методи ґрунтуються на застосуванні законів Ома і Кірхгофа.

3. Метод контурних струмів

Цей метод може бути застосований для розрахунку будь-якого лінійного кола. Його застосування дозволяє зменшити число спільно розв'язуваних рівнянь у порівнянні з числом рівнянь, що складаються за законами Кірхгофа.

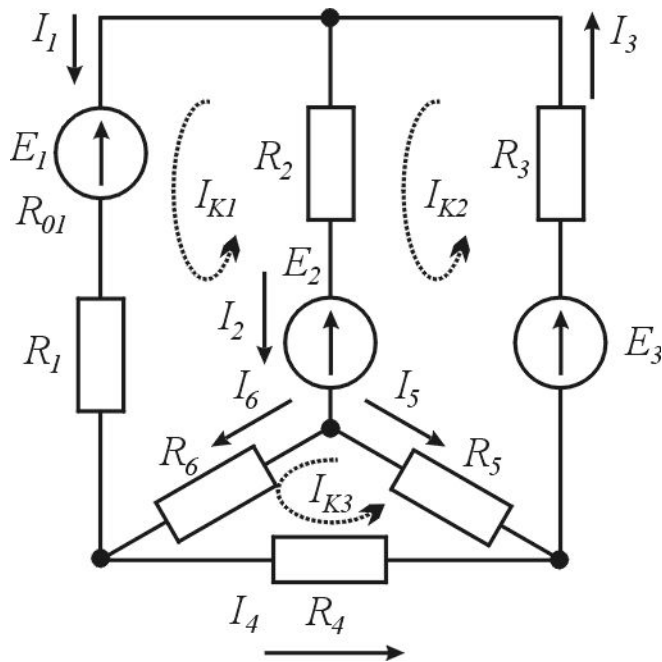
Складаємо систему рівнянь щодо контурних струмів I_{k1} , I_{k2} , I_{k3} по другому законі Кірхгофа. Контурний струм – той самий струм у всіх галузях відповідного контуру.

Приймаємо умовно напрямок контурних струмів по годинниковій стрілці. Тоді отримаємо

$$E_1 - E_2 = I_{k1}(R_1 + R_{01} + R_2 + R_{02} + R_6) - I_{k2}(R_2 + R_{02}) - I_{k3}R_6;$$

$$E_2 - E_3 = -I_{k1}(R_2 + R_{02}) + I_{k2}(R_2 + R_{02} + R_3 + R_5) - I_{k3}R_5;$$

$$0 = -I_{k1}R_6 - I_{k2}R_5 + I_{k3}(R_4 + R_5 + R_6).$$



$$E_1 = 10\text{В}; E_2 = 6\text{В}; E_3 = 24\text{В};$$

$$R_{01} = 0,8\text{Ом}; R_{02} = 0,3\text{Ом};$$

$$R_1 = 3,5\text{Ом}; R_{02} = 0,3\text{Ом};$$

$$R_4 = 6\text{Ом}; R_5 = 3\text{Ом}; R_6 = 1\text{Ом};$$

$$I_{\text{и}} - ? \quad P_{\text{и}} - ? \quad P_{\text{н}} = ?$$

Рис.16. Електрична схема для розрахунку.

Підставляємо в рівняння відомі значення ЕРС і опорів.

$$4 = 10,6I_{k1} - 5,3I_{k2} - 1I_{k3};$$

$$-18 = -5,3I_{k1} + 14,3I_{k2} - 3I_{k3};$$

$$0 = -11I_{k1} - 3I_{k2} + 10I_{k3}.$$

Вирішимо цю систему методом визначників. Представимо цю систему в загальному вигляді.

$$b_1 = a_{11}I_{k1} + a_{12}I_{k2} + a_{13}I_{k3};$$

$$b_2 = a_{21}I_{k1} + a_{22}I_{k2} + a_{23}I_{k3};$$

$$b_3 = a_{31}I_{k1} + a_{32}I_{k2} + a_{33}I_{k3}.$$

Тоді головний визначник обчислюється в такий спосіб

$$\Delta = \begin{vmatrix} a_{11} & a_{12} & a_{13} \\ a_{21} & a_{22} & a_{23} \\ a_{31} & a_{32} & a_{33} \end{vmatrix} =$$

$$= (-1)^{i+j} \sum_j a_{1j} \cdot \Delta_{1j} = a_{11}(a_{22}a_{33} - a_{32}a_{23}) - a_{12}(a_{21}a_{33} - a_{31}a_{23}) + a_{13}(a_{21}a_{32} - a_{31}a_{22}),$$

де i - номер рядка, j - номер стовпця.

Варто зазначити, що всі члени матриці записуються з урахуванням знаків.

Для розв'язуваного приклада одержимо головний визначник

$$\Delta = \begin{vmatrix} 10,6 & 5,3 & 1 \\ -5,3 & 14,3 & 3 \\ -1 & -3 & 10 \end{vmatrix} =$$

$$= 10,6[14,3 \cdot 10 - (-3)] - (-5,3)[(-5,3) \cdot 10 - (-1) \cdot (-3)] + (-1)[(-5,3 \cdot 10) - (-1)(-3)] = 1093,4$$

Перший визначник

$$\Delta_1 = \begin{vmatrix} b_1 & a_{12} & a_{13} \\ b_2 & a_{22} & a_{23} \\ b_3 & a_{32} & a_{33} \end{vmatrix}$$

Для прикладу

$$\Delta_1 = \begin{vmatrix} 4 & -5,3 & -1 \\ -18 & 14,3 & -3 \\ 0 & -3 & 10 \end{vmatrix} = -472$$

Другий визначник

$$\Delta_2 = \begin{vmatrix} a_{11} & b_1 & a_{13} \\ a_{21} & b_2 & a_{23} \\ a_{31} & b_3 & a_{33} \end{vmatrix} = \begin{vmatrix} 10,6 & 4 & -1 \\ -5,3 & 18 & 3 \\ -1 & 0 & 10 \end{vmatrix} = -1666$$

Третій визначник

$$\Delta_3 = \begin{vmatrix} a_{11} & a_{12} & b_1 \\ a_{21} & a_{22} & b_2 \\ a_{31} & a_{32} & b_3 \end{vmatrix} = \begin{vmatrix} 10,6 & 5,3 & 4 \\ -5,3 & 14,3 & 18 \\ -1 & -3 & 0 \end{vmatrix} = -547$$

Знаючи визначники, можна обчислити значення контурних струмів

$$I_{kl} = \frac{\Delta_1}{\Delta} = -\frac{472}{1093,4} = -0,4317 \text{ A};$$

$$I_{k2} = \frac{\Delta_2}{\Delta} = -\frac{1666}{1093,4} = -1,5237A ;$$

$$I_{k3} = \frac{\Delta_3}{\Delta} = -\frac{547}{1093,4} = -0,5003A .$$

Знак '-' перед значенням струму означає, що струм у контурі має протилежний напрямок.

Поставимо дійсні напрямки контурних струмів.

Тепер визначаємо значення струмів у гілках кола. Струм I_1 дорівнює струму I_{k1} , спрямованому у тому ж напрямку. Аналогічно – для струмів у всіх зовнішніх колах.

$$I_1 = I_{k1} = 0,4317A ;$$

$$I_3 = I_{k2} = 1,5237A ;$$

$$I_4 = I_{k3} = 0,5003A .$$

Струми в суміжних гілках визначаються як різниця значень контурних струмів, що протікають у цих гілках. При цьому напрямок струму в цій ланці збігається з напрямком більшого по величині контурного струму. Отже

$$I_2 = I_{k2} - I_{k1} = 1,5237 - 0,4317 = 1,092A ;$$

$$I_5 = I_{k2} - I_{k3} = 1,5237 - 0,5003 = 1,0234A ;$$

$$I_6 = I_{k3} - I_{k1} = 0,5003 - 0,4317 = 0,0686A .$$

Тепер ми можемо поставити дійсні напрямки струмів у галузях кола. Для перевірки правильності розрахунку електричного кола складається баланс потужностей. Потужність, генерація джерелами ЕРС, повинна дорівнювати потужності, споживаної споживачами кола плюс втрати потужності на внутрішньому опорі джерел ЕРС Варто враховувати, що якщо струм у ланці збігається з напрямком ЕРС у джерелі, то потужність виробляється джерелом. Якщо не збігається – джерело споживає потужність. Беручи це до уваги, запишемо

$$P_u = E_3 I_3 = 24 \cdot 1,5237 = 36,5685 \text{Вт} .$$

$$P_n = E_1 I_1 + E_2 I_2 + I_1^2 (R_1 + R_{01}) + I_2^2 (R_2 + R_{02}) + I_3^2 R_3 + I_4^2 R_4 + I_5^2 R_5 + I_6^2 R_6 = 36,5685 \text{Вт}$$

Баланс потужностей зійшовся, значить коло розраховане вірно. Показання приладу визначаємо по другому законі Кірхгофа.

$$E_3 = U_v + I_5 R_5 \Rightarrow U_v = E_3 - I_5 R_5 = 24 - 1,0234 \cdot 3 = 20,93 \text{В}$$

ЕЛЕКТРИЧНІ КОЛА СИНУСОЇДАЛЬНОГО СТРУМУ

1. Електричні кола синусоїдального струму
2. Форми представлення електричних величин
3. Векторне зображення синусоїдальних величин
4. Представлення синусоїдальних величин комплексними числами

1. Електричні кола синусоїдального струму

Електричні кола, у яких значення й напрямок Е.Р.С., напруга й струми періодично змінюються в часі по синусоїдальному закону, називаються колами синусоїдального струму (чи колами змінного струму). Доцільність застосування енергії перемінного струму замість постійного струму обумовлена багатьма причинами:

1. Джерела енергії перемінного струму – синхронні генератори – дешевше, надійніше і можуть бути виготовлені на дуже великі потужності і більш високі напруги, ніж генератори постійного струму.
2. Енергія змінного струму однієї напруги легко перетвориться в енергію змінного струму іншої (вищої чи нижчої) напруги за допомогою простого, дешевого і надійного апарата – трансформатора, що дуже важливо при передачі енергії на великі відстані.
3. Двигуни змінного струму дешевші і надійніші, ніж двигуни постійного струму.

Генератори електричних станцій змінного струму влаштовані так, що ЕРС, яка виникає в їхніх обмотках, змінюється по синусоїдальному закону. Синусоїдальна ЕРС. у лінійних колах, де містяться резистивні, індуктивні і ємнісні елементи, збуджує струм, що змінюється за законом синуса.

Виникаючі при цьому ЕРС самоіндукції в котушках індуктивності і напруги на конденсаторах також змінюються по синусоїдальному закону, що видно з виразів, наведених нижче

$$e = -L \frac{di}{dt}; \quad i = C \frac{du_c}{dt},$$

так як похідна синусоїдальної функції є функція синусоїдальна.

Напруга на резистивному елементі буде також змінюватися по синусоїдальному закону, тому що

$$U = iR .$$

Доцільність технічного використання синусоїдального струму обумовлена тим, що КПД генераторів, двигунів, трансформаторів і ліній електропередачі при синусоїдальній формі ЕРС напруги й струму виходить найвищим у порівнянні з несинусоїдальним струмом. Важливу роль відіграє і той факт, що розрахунок синусоїдальних кіл значно простіше, ніж розрахунок кіл, де ЕРС, напруга й струм змінюються по несинусоїдальному закону.

Розглянемо механізм виникнення й основні співвідношення, характерні для синусоїдальної ЕРС. Для цього зручно використовувати найпростішу модель – рамку, що обертається з постійною кутовою швидкістю ω в рівномірному магнітному полі.

Провідники рамки, переміщаючи в магнітному полі, перетинають його, і в них на підставі закону електромагнітної індукції наводиться ЕРС. Значення ЕРС пропорційне магнітній індукції B , та довжині провідника l і швидкості переміщення провідника відносно V_t

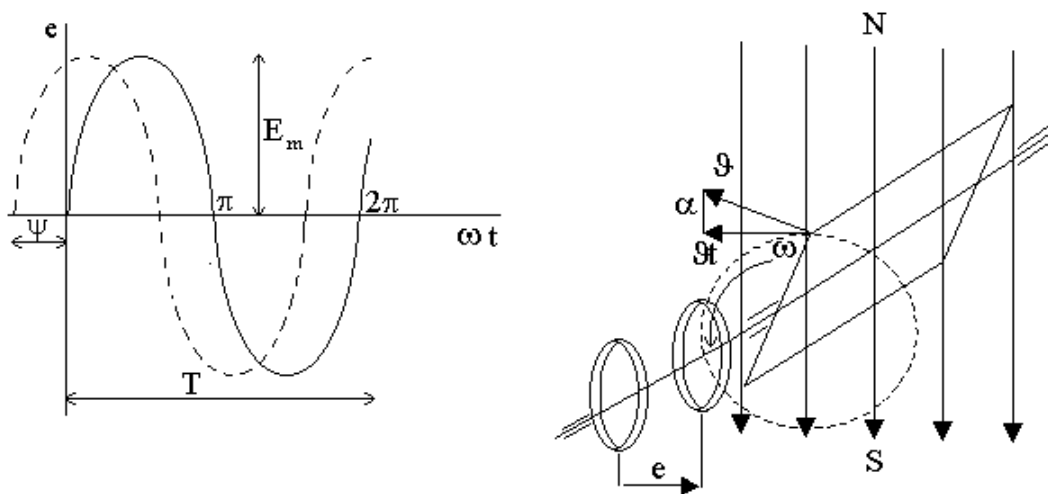


Рис 1. Механізм виникнення синусоїдальної ЕРС

$$e = B l V_t.$$

Виразивши швидкість V через кутову швидкість v і кут α , одержимо

$$e = B l v \sin \alpha = E_m \sin \alpha.$$

Кут α дорівнює добутку кутової швидкості рамки ω на час t

$$\alpha = \omega t.$$

Таким чином, ЕРС, що виникає в рамці, буде дорівнювати

$$e = E_m \sin \alpha = E_m \sin \omega t.$$

За один поворот рамки відбувається повний цикл зміни ЕРС.
ЕРС

$$e = E_m \sin(\omega t + \varphi),$$

де e – миттєве значення ЕРС;

амплітудне значення ЕРС (у момент часу $\omega t + \varphi = \frac{\pi}{2}$);

$(\omega t + \varphi)$ - фаза;

φ - початкова фаза.

Фаза визначає значення ЕРС у діючий момент часу t , початкова фаза – у момент часу t .

Час одного циклу називається періодом T , а число періодів у секунду – частотою f

$$f = \frac{1}{T} [C^{-1}] = [Гц].$$

Величина $\omega = \frac{2\pi}{T} = 2\pi f$ в електротехніці називається кутовою частотою і вимірюється в рад/с.

Електрична енергія виробляється синхронними генераторами електричних станцій у виді енергії синусоїдального струму з частотою 50Гц. Вибір частоти промислових установок обумовлений техніко-економічними вимогами. При менших частотах габаритні розміри, маса й вартість трансформаторів і машин вище. Крім того, помітне миготіння світла освітлювальних приладів і т.п. При великих частотах у трансформаторах і машинах збільшуються втрати енергії, підвищується спадання напруги в проводах внаслідок зростання індуктивного опору і т.п.

Однак широко використовуються синусоїдальні струми й інші частоти. Наприклад, у електроакустичних установках частота синусоїдального струму може складати декілька Герц, частота струму електричних печей для виплавки тугоплавких і особливо чистих металів складає 500Гц – 50кГц, у радіотехніці використовуються частоти до 10^{10} Гц.

2. Форми представлення електричних величин

Відомо декілька способів представлення величин, що змінюються по синусоїдальному закону:

1. У вигляді тригонометричних функцій (аналітичний вигляд)

$$e = E_m \sin(\omega t + \psi_e);$$

$$i = I_m \sin(\omega t + \psi_i);$$

$$u = U_m \sin(\omega t + \psi_u).$$

Робити розрахунок електричних кіл при такій формі представлення – справа дуже трудомістка, оскільки приходится робити операції над тригонометричними функціями.

2. У вигляді графіків зміни функцій у часі.

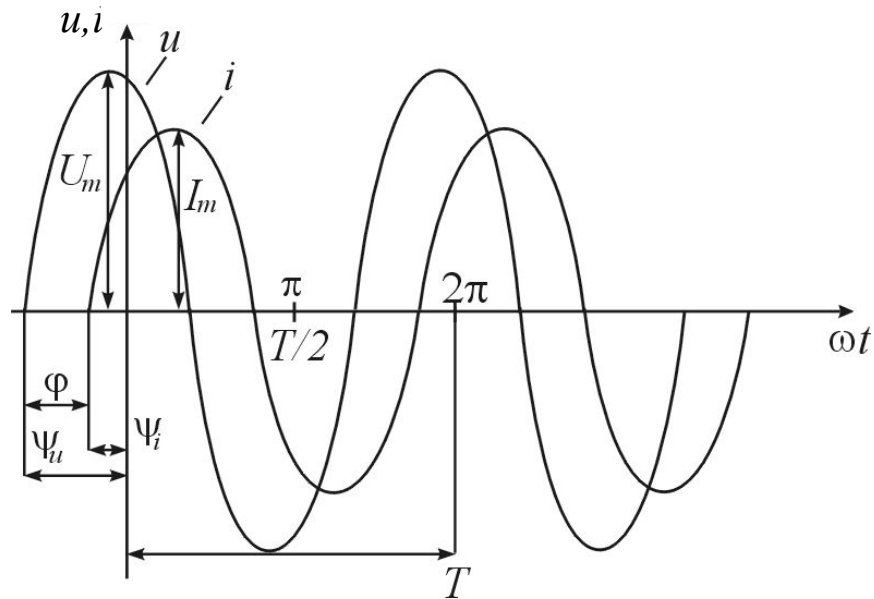


Рис 2. Графік синусоїдальної напруги і струму

Для порівняння двох синусоїдальних величин необхідно знати різницю їхніх початкових фаз.

Якщо на ділянці кола струм i і напруга u мають однакові початкові фази, вважають, що вони збігаються по фазі

$$\psi_u = \psi_i.$$

Якщо графік напруги u на якій-небудь ділянці кола перетинає координату часу t раніше графіка струму i , говорять, що напруга за часом випереджує струм. І навпаки.

На малюнку представлені графіки синусоїдального струму i і синусоїдальної напруги, що зрушені один щодо одного на кут φ

$$\varphi = \psi_u + \psi_i,$$

де φ - зрушення фаз між напругою і струмом.

3. Векторне зображення синусоїдальних величин

Синусоїдальну функцію часу можна зобразити вектором, рівним амплітуді даної функції, що рівномірно обертається з кутовою швидкістю ω . При цьому початкове положення радіус – вектора визначається (для $t = 0$) його початковою фазою Ψ .

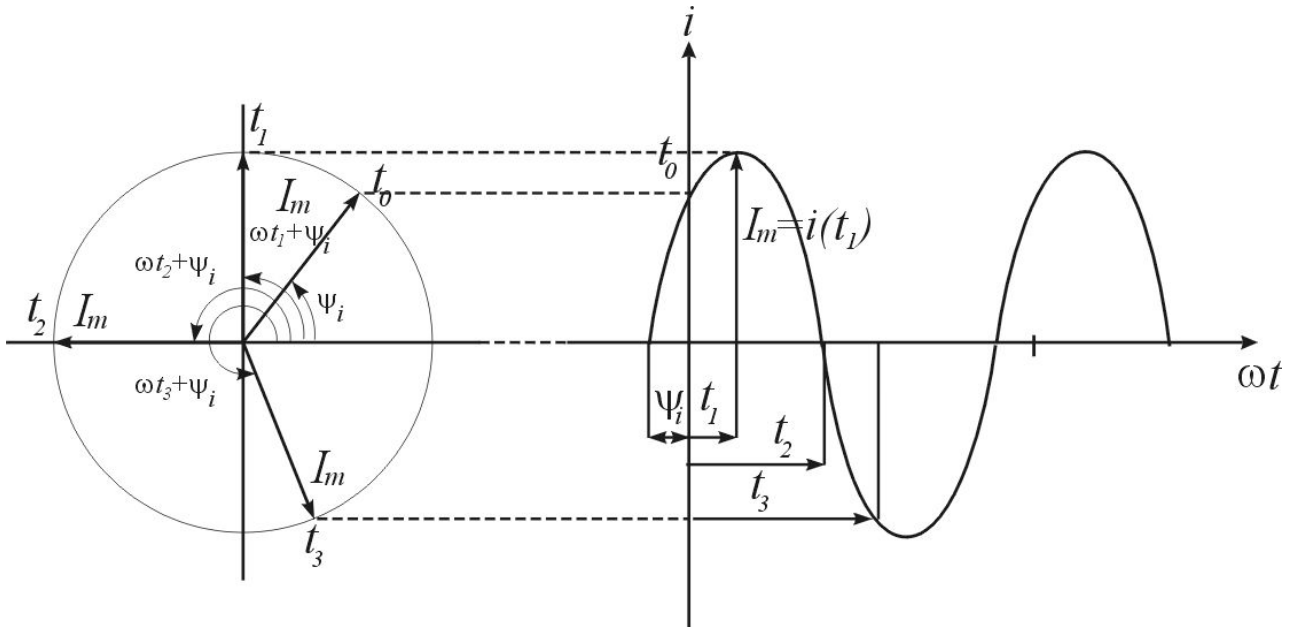


Рис 3. Зображення синусоїдальних величин на круговій діаграмі

При зображенні синусоїдальних величин на круговій діаграмі з початку координат проводять вектори, рівні амплітудним значенням цих величин, під кутом Ψ до горизонтальної осі. Позитивні кути Ψ відкладають проти годинникової стрілки. Якщо обертати вектор проти годинникової стрілки, то в будь-який момент часу він складе з горизонтальною віссю кут, рівний $\omega t + \psi$. Проекція обертаючого вектора на вісь ординат дорівнює миттєвому значенню синусоїдальної величини.

За допомогою векторів можна робити геометричне підсумовування електричних величин. Наприклад

$$i_1 = I_{1m} \sin(\omega t + \psi_1);$$

$$i_2 = I_{2m} \sin(\omega t + \psi_2);$$

$$i = i_1 + i_2 = I_{1m} \sin(\omega t + \psi_1) + I_{2m} \sin(\omega t + \psi_2).$$

Одержимо амплітуду результуючого струму I_m . Сума проєкцій струмів I_{1m} і I_{2m} дорівнює проєкції результуючого струму I_m

$$i = i_1 + i_2.$$

З кругової діаграми видно, що взаємне розташування векторів I_{1m} , I_{2m} і I в будь-який момент часу залишається незмінним, тому що вони обертаються з постійною кутовою частотою ω . У такий же спосіб можна скласти два чи більше змінюючихся синусоїдальних величин (струмів, напруг, ЕРС).

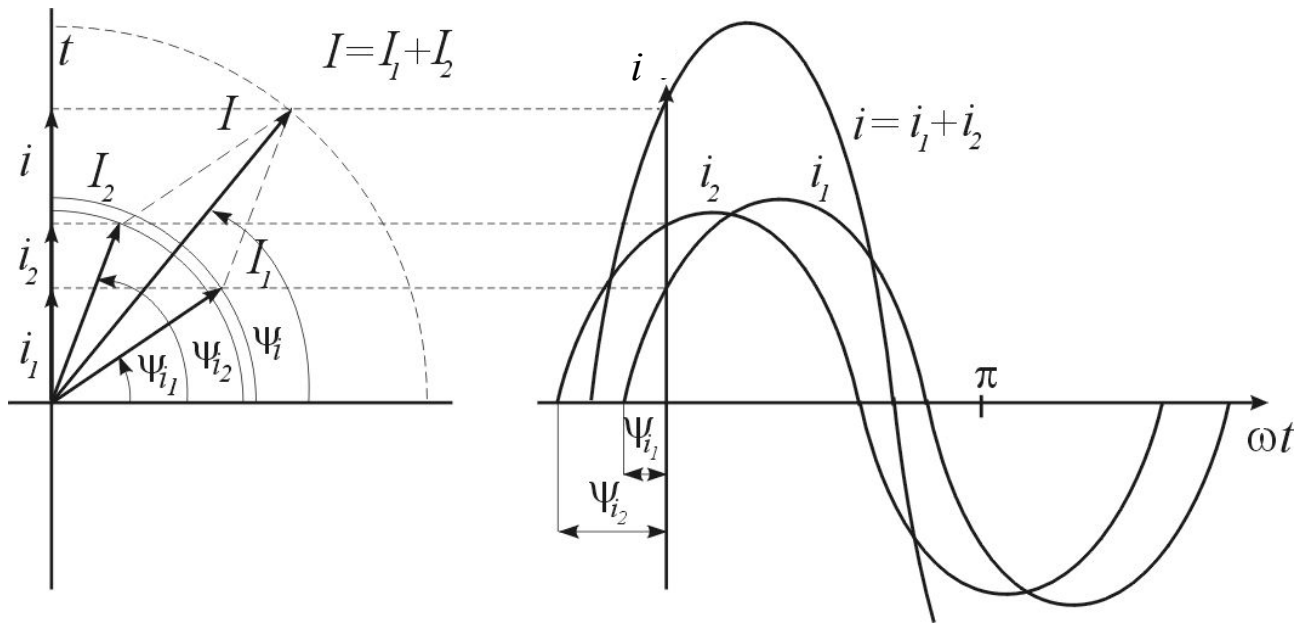


Рис 4. Складання синусоїдальних величин на круговій діаграмі

Сукупність декількох обертових векторів, що відповідають рівнянням електричного кола, називаються векторною діаграмою. Звичайно, векторні діаграми будують не для амплітудних, а для діючих значень. Вектори діючих значень відрізняються від векторів амплітудних значень тільки масштабами, тому що

$$I = I_m / \sqrt{2}.$$

При побудові векторних діаграм зазвичай один з вихідних векторів розташовують на площині довільно, інші ж вектори – під відповідними кутами до вихідного.

4. Представлення синусоїдальних величин комплексними числами

Найбільш простим і зручним для розрахунку складних кіл струму є комплексне представлення синусоїдальних величин.

Щоб представити задану в тригонометричній формі синусоїдальну величину

$$i = I_m \sin(\omega t + \psi)$$

з початковою фазою Ψ комплексним числом, зобразимо її на комплексній площині.

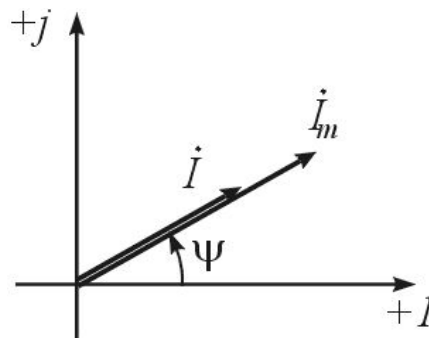


Рис 5. Зображення синусоїдальної величини на комплексній площині

де j -це штучно введена величина $j = \sqrt{-1}$.

З початку координат під кутом Ψ до осі дійсних величин побудуємо вектор, довжина якого в масштабі чисельно дорівнює значенню I_m . Кінець цього вектора знаходиться в точці, який відповідає комплексне число, рівне комплексній амплітуді синусоїдального струму

$$I_m = I_m e^{j\Psi}.$$

В електриці частіше користуються не амплітудним, а діючим значенням електричних величин. Діючим значенням називається такий незмінний у часі струм, при якому виділяється на активному опорі за період та ж кількість енергії, що і при дійсному синусоїдальному струмі, що змінюється. Амплітудне й діюче значення пов'язане співвідношенням

$$I = \frac{I_m}{\sqrt{2}}.$$

Вектор на комплексній площині, довжина якого в масштабі дорівнює діючому значенню синусоїдального струму

$$I = \frac{I_m}{\sqrt{2}} = Ie^{j\psi}.$$

Застосовується три форми запису комплексного значення синусоїдальної величини:

1. показова форма

$$I = Ie^{j\psi}.$$

2. тригонометрична форма

$$I = I \cos \psi + jI \sin \psi.$$

3. алгебраїчна форма

$$I = I' + jI'',$$

де $I' = I \cos \psi$ - дійсна складова;

$I'' = I \sin \psi$ - мніма складова комплексного значення синусоїдального струму;

$I = \sqrt{(I')^2 + (I'')^2}$ - модуль комплексного числа;

$\psi = \arctg \frac{I''}{I'}$ - аргумент комплексного числа.

Перехід від показової форми до тригонометричного виконується за допомогою формули Ейлера

$$e^{j\psi} = \cos \psi + j \sin \psi.$$

Комплексне представлення синусоїдальних величин дозволяє застосовувати закони, що використовуються при розрахунку кіл постійного струму, і для розрахунку кіл змінного струму. Це закон Ома, закони Кірхгофа.

Кола синусоїдального струму включають резистивні, індуктивні і ємнісні елементи.

Розглянемо закон Ома для цих елементів кола.

1. Резистивний елемент.

Виберемо позитивний напрямок синусоїдального струму

$$i_R = I_m \sin(\omega t + \psi_i).$$

У резистивному елементі з постійним опором R співпадаючим з позитивним напрямком синусоїдальної напруги, прикладеного до елемента.

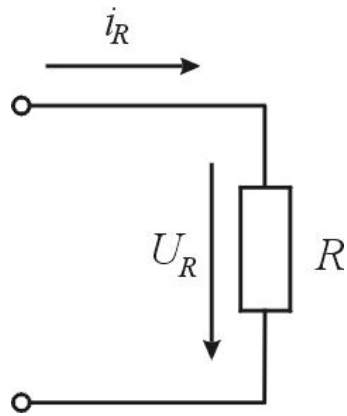


Рис 6. Резистивний елемент

У цьому випадку за законом Ома для миттєвих значень напруги й струму справедливе співвідношення

$$u_R = Ri_R \quad \text{і} \quad u_R = RI_{\text{m}} \sin(\omega t + \psi_i) = U_{\text{m}} \sin(\omega t + \psi_u),$$

де амплітуди зв'язані співвідношенням $U_{\text{m}} = RI_{\text{m}}$, а їхні початкові фази однакові $\psi_u = \psi_i$, тобто на активному опорі струм і напруга збігається по фазі.

У комплексній формі струм і напруга мають вигляд

$$\dot{I}_R = I_R e^{j\psi_i} \quad \text{і} \quad \dot{U}_R = U_R e^{j\psi_u}$$

Векторна діаграма зображена на рис.7.

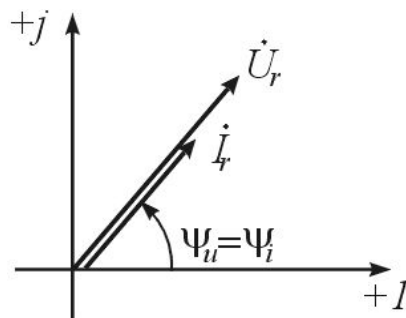


Рис 7. Векторна діаграма для резистивного елемента

Тоді закон Ома в комплексній формі $\dot{U}_R = R\dot{I}_R$.

Як видно, напруга й струм збігаються по фазі.

2. Індуктивний елемент.

Синусоїдальний струм в індуктивному елементі

$$i_L = I_{L\text{m}} \sin(\omega t + \psi_i).$$

За законом електромагнітної індукції при протіканні струму з'явиться напруга

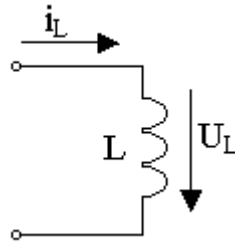


Рис 8. Індуктивний елемент

$$u_L = L \frac{di_L}{dt} = \omega L I_{Lm} \cos(\omega t + \psi_i) = U_{Lm} \sin(\omega t + \psi_i + \frac{\pi}{2}) = U_{Lm} \sin(\omega t + \psi_u).$$

Амплітуди напруги і струму зв'язані співвідношенням

$$U_{Lm} = \omega L I_{Lm},$$

а їхні початкові фази – співвідношенням $\psi_u = \psi_i + \frac{\pi}{2}$.

Для діючих значень одержимо вирази, розділивши амплітуди на $\sqrt{2}$

$$U_L = \omega L I_L = x_L I_L.$$

Величина $x_L = \omega L$ називається індуктивним опором.

Векторна діаграма в цьому випадку має вигляд

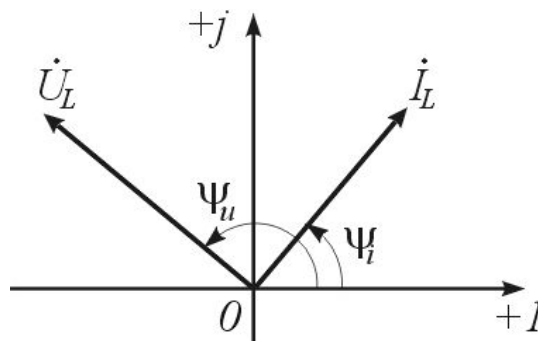


Рис 9. Векторна діаграма для індуктивного елемента

Вектор напруги випереджає вектор струму на кут $\varphi = \frac{\pi}{2}$ (зсув фаз).

Представимо струм і напругу в комплексній формі

$$\dot{U}_L = I_L e^{j\psi_i} \quad \text{і} \quad \dot{U}_L = U_L e^{j\psi_u}.$$

Закон Ома в комплексній формі

$$\dot{U}_L = \omega L I_L e^{j\psi_u} = \omega L I_L e^{j(\psi_i + \pi/2)} \quad \text{або} \quad \dot{U}_L = j\omega L \dot{I}_L = jx_L \dot{I}_L,$$

де $jx_L = j\omega L$ – опір індуктивного елемента.

3. Ємнісний елемент.

Якщо напруга між виходами ємнісного елемента змінюється по синусоїдальному закону

$$u_c = U_{cm} \sin(\omega t + \psi_u),$$

Таким чином синусоїдальний струм

$$i_c = C \frac{du_c}{dt} = \omega C U_{cm} \cos(\omega t + \psi_u) = I_{cm} \sin\left(\omega t + \psi_u + \frac{\pi}{2}\right) = I_{cm} \sin(\omega t + \psi_i),$$

де амплітуди зв'язані співвідношенням $I_{cm} = \omega C U_{cm}$,

а початкові фази $\psi_i = \psi_u + \frac{\pi}{2}$.

Для діючих значень відповідно

$$U_c = \frac{1}{\omega C} I_c = x_c I_c,$$

Векторна діаграма має вигляд

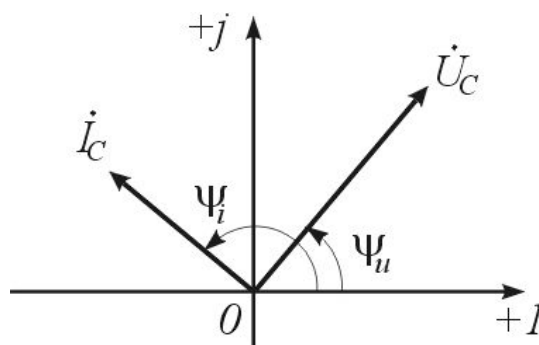


Рис 10. Векторна діаграма для ємнісного елемента

Напруга відстає по фазі від струму на кут $\varphi = \psi_i - \psi_u = \frac{\pi}{2}$.

Представимо струм і напругу в комплексній формі

$$\dot{I} = I_c e^{j\psi_i} \quad i \quad \dot{U}_c = U_c e^{j\psi_u}.$$

Закон Ома в комплексній формі для ємнісного елемента

$$\dot{U} = \frac{1}{\omega C} \dot{I} e; \quad \dot{U} = \frac{1}{\omega C} \dot{I} = -jx_c \dot{I}$$

де $\frac{1}{j\omega C} = -jx_c$ - комплексний опір ємнісного елемента.

Отже, ми ввели основні поняття електричних величин, виражених у комплексній формі.

Лекція №4

АНАЛІЗ ТА РОЗРАХУНОК ЕЛЕКТРИЧНИХ КІЛ ЗМІННОГО СТРУМУ

1. Схеми з'єднання елементів. Рівняння електричного стану кола.
2. Побудова векторних діаграм.
3. Потужність у колах змінного струму.
4. Резонанс напруг.

До електричного устаткування, яке використовується у дорожньому будівництві, відносяться електричні машини, електричні апарати та електричний привід. Якщо ці роботи виконуються в умовах стаціонарного електропостачання, інженер повинен визначитись з потужністю трансформатора, яка необхідна для забезпечення електроенергією кожного з електроприладів, що використовуються. Також треба врахувати потужність приладів освітлення та опалювання. При цьому треба таким чином навантажити фази джерела енергії, щоб перекіс фаз на призвів до аварійної ситуації. Для безаварійного та ефективного використання цього обладнання інженер повинен робити попередні розрахунки режимів роботи та навантаження електроустаткування.

Наприклад, при будівництві тунелів поряд зі стаціонарною системою освітлення використовується аварійна система. Головним елементом

живлення аварійної системи є акумуляторна батарея. Підзарядка АБ відбувається в єдиному електричному колі з іншим устаткуванням. Тому якщо скласти єдину еквівалентну електричну схему цього кола, то в ньому будуть відображені як індуктивні елементи (електричні машини та трансформатори), так і ємнісні елементи (акумулятори), а також активні елементи (опір обмоток та з'єднуючих проводів). Тому важливим є вивчення питань, пов'язаних з аналізом та розрахунком кіл змінного струму.

1. Схеми з'єднання елементів. Рівняння електричного стану кола

При розрахунках кіл змінного струму, як і кіл постійного струму, використовують закони Ома і Кірхгофа. Різниця полягає в тому, що в колах змінного струму необхідно враховувати кути зсуву фаз між струмами і напругами.

Елементи споживачів у колах змінного струму можуть бути увімкнені послідовно (рис.1,а), паралельно (рис.1,б) і за змішаною схемою (рис.1,в)

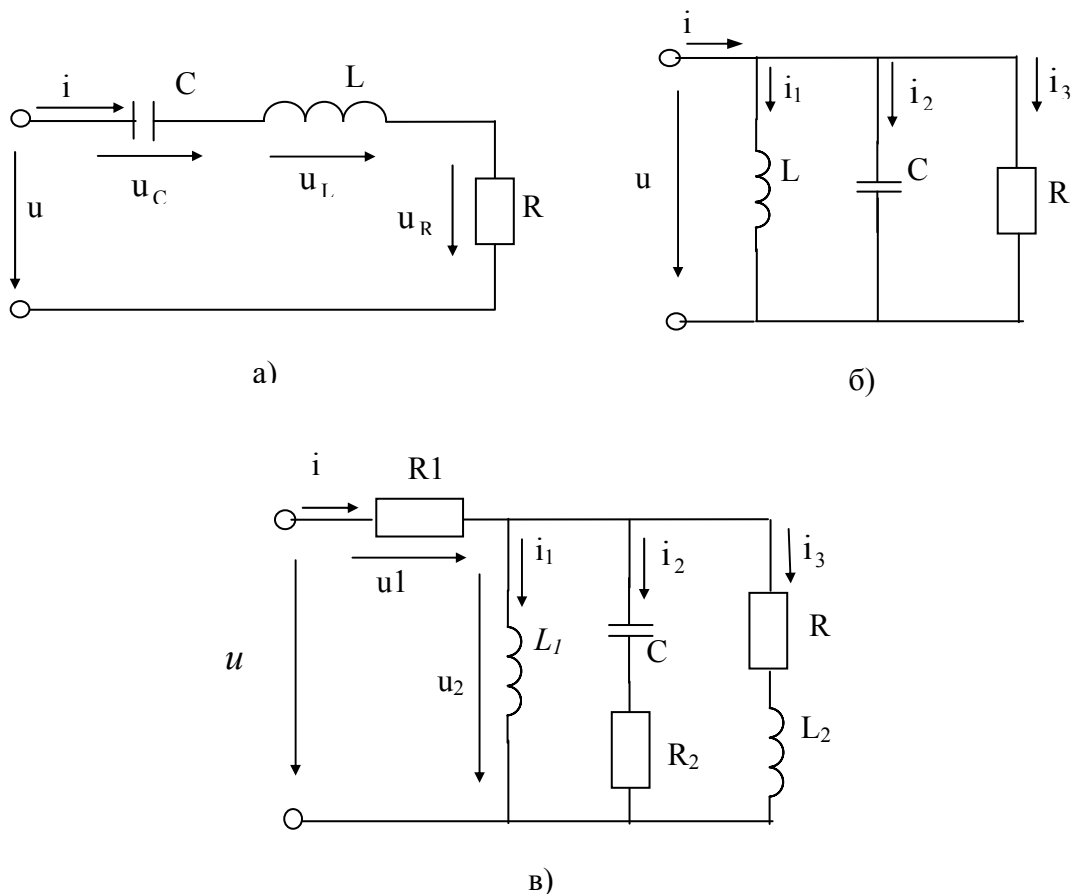


Рис.1. Схеми з'єднання елементів кола змінного струму:
 а – послідовна; б – паралельна; в - змішана

Розглянемо основні співвідношення у колах змінного струму на прикладі схеми з послідовним з'єднанням елементів (рис.2).

Рівняння електричного стану кола для миттєвих значень напруг при послідовному з'єднанні елементів має вигляд

$$u = u_R + u_L + u_C .$$

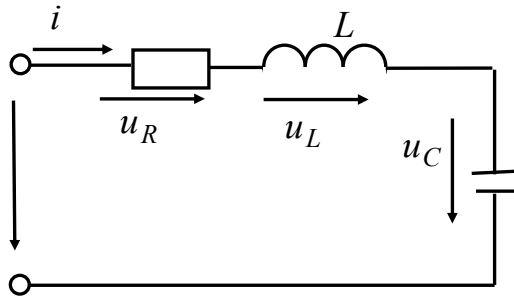


Рис.2. Електричне коло з послідовним з'єднанням елементів

Рівняння електричного стану може бути записане також у векторній формі як сума векторів напруг на елементах кола

$$\vec{U} = \vec{U}_R + \vec{U}_L + \vec{U}_C .$$

Діючі значення падінь напруги на окремих елементах можна визначити за формулами

$$\begin{aligned} U_R &= IR; \\ U_L &= I X_L; \\ U_C &= I X_C. \end{aligned}$$

Напруги на елементах кола мають відповідні кути зсуву фаз відносно загального струму I . Наочне уявлення про фазове розташування векторів електричних величин дає векторна діаграма. Тому аналітичні розрахунки електричних кіл рекомендують супроводжувати побудовою векторних діаграм. Вони дають можливість якісно контролювати аналітичні розрахунки.

До аналітичних розрахунків, як вже відомо, відноситься визначення всіх діючих в електричному контурі струмів, напруг, потужностей, падінь напруг, визначення активних, реактивних та повних опорів, визначення напрямків струмів і напруг відповідно до знаку, отриманого під час числового розрахунку параметрів кола.

За допомогою векторної діаграми можливим більш наглядно отримати уявлення про всі кутові зсуви фаз (випередження, чи затримування) між напругами та струмами, діючими в електричному колі

2. Побудова векторних діаграм

Перш ніж розглянути порядок побудови векторної діаграми, слід звернути увагу на те, що векторні діаграми завжди будуються у масштабі.

Вище ми визначили діючі значення падінь напруг на його елементах. Крім того, на минулій лекції ми розглянули співвідношення фаз між напругою на кожному елементі кола та струмом, що протікає в ньому. Цієї інформації досить для побудови векторної діаграми.

Побудова векторної діаграми починається з побудови вектора струму, тому що при послідовному з'єднанні активного R , індуктивного L та ємнісного C елементів струм є загальним для всіх ділянок кола. Відносно до вектора струму з початку координат відкладаємо вектор падіння напруги на резистивному елементі. Нам відомо, що фаза напруги на резистивному елементі збігається з фазою струму, тому вектори спрямовані паралельно один одному (рис.3,а). Вектор падіння напруги на індуктивному елементі випереджає вектор струму на кут 90° (рис.3,б); відкладаємо його проти годинникової стрілки. Потім відкладаємо в масштабі вектор напруги на ємнісному елементі під кутом 90° , але у напрямку руху годинникової стрілки, на цьому елементі напруга відстає від струму (рис.3,в).

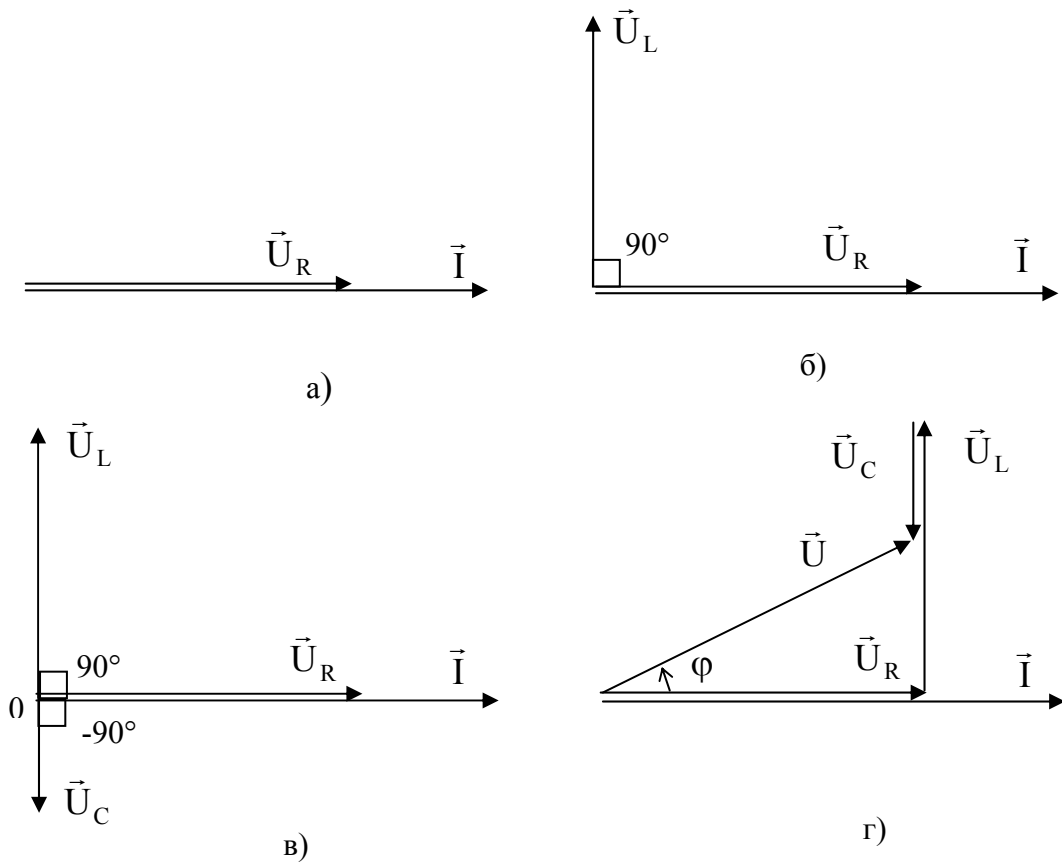


Рис.3. Побудова векторної діаграми

Сума побудованих векторів напруг дає вектор напруги на затискачах кола \vec{U} , який розташований під кутом φ відносно вектора струму (рис.3,г). Кут φ є кутом зсуву фаз між вхідною напругою та струмом у колі.

Кут зсуву фаз між струмом та вхідною напругою може бути як позитивним, так і негативним. Це залежить від співвідношення напруг на індуктивному та ємнісному елементах.

Розглянемо два види векторних діаграм (рис.4). У випадку коли реактивна напруга на індуктивному елементі більше напруги на ємнісному елементі, то результуючий вектор напруги \vec{U} складає з вектором струму позитивний кут зсуву фаз φ . У цьому випадку коло має активно-індуктивний характер (рис.4,а).

Якщо напруга на індуктивному елементі менше напруги на ємнісному елементі, то результуючий вектор напруги \vec{U} складає з вектором струму негативний кут зсуву фаз $-\varphi$. У цьому випадку коло має активно-ємнісний характер (рис.4,б).

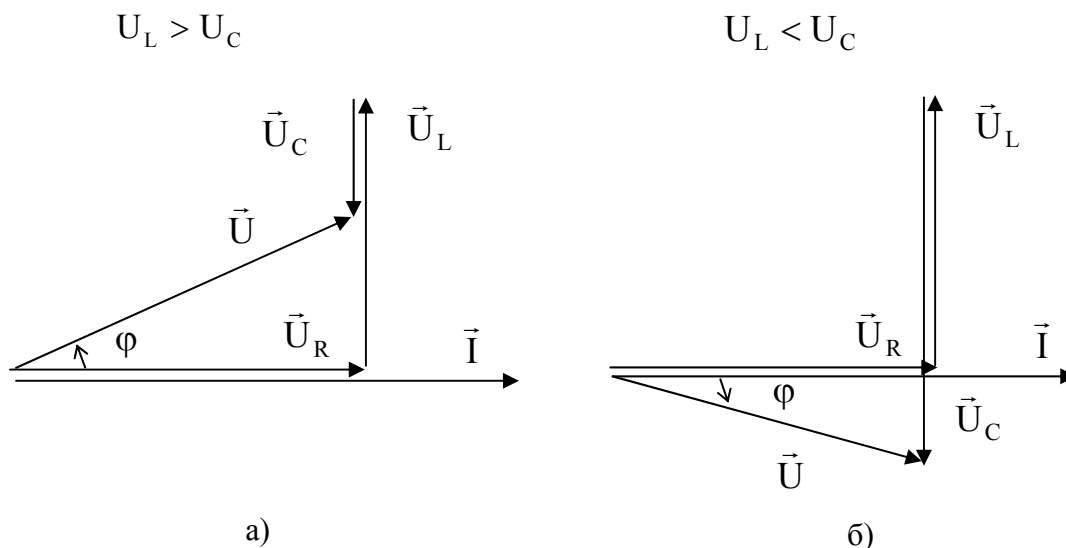


Рис.4. Векторні діаграми: а – коло має активно-індуктивний характер; б – коло має активно-ємнісний характер

Третій випадок, коли падіння напруги на реактивних елементах дорівнюють один одному, буде розглянутий пізніше.

З векторної діаграми можна вивести деякі аналітичні залежності між параметрами електричного кола (рис.5).

Вектори \vec{U} , \vec{U}_R та $(\vec{U}_L - \vec{U}_C)$ утворюють прямокутний трикутник, з якого можна одержати величину діючого значення напруги на затискачах кола

$$U = \sqrt{U_R^2 + (U_L - U_C)^2}.$$

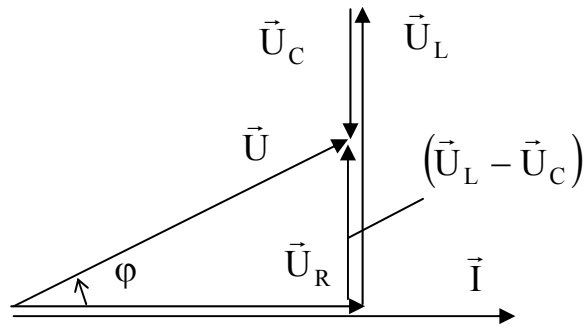


Рис.5. Векторна діаграма

Якщо виразити напруги на окремих елементах через струм і опори, одержимо

$$U = \sqrt{(IR)^2 + [(Ix_L) - (Ix_C)]^2} = \sqrt{(IR)^2 + \left[(I\omega L) - \left(I \frac{1}{\omega C} \right) \right]^2}.$$

Ця формула представляє собою закон Ома для послідовного кола. Його можна записати ще у такому виді

$$I = \frac{U}{\sqrt{R^2 + (x_L - x_C)^2}} = \frac{U}{\sqrt{R^2 + x^2}},$$

де R – активний опір кола; $x = x_L - x_C$ - реактивний опір електричного кола.

Поділивши сторони трикутника напруг на величину струму I , одержимо трикутник опорів оп. (рис.6) з якого можемо знайти співвідношення між опорамі кола.

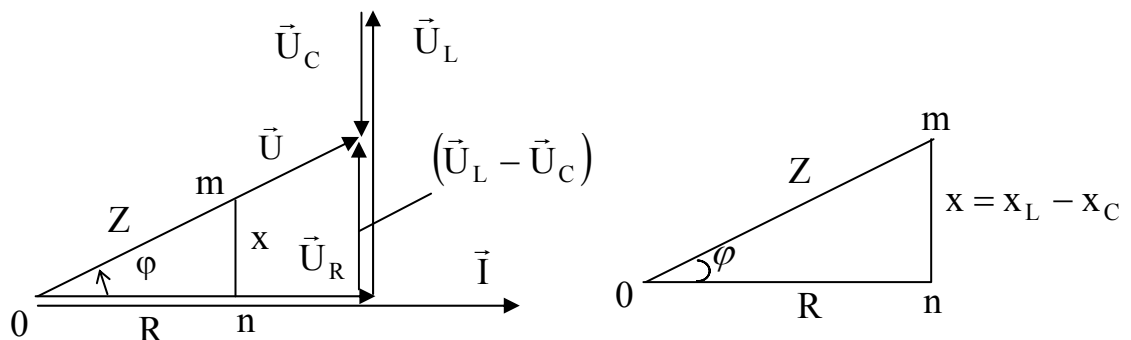


Рис.6. Трикутник опорів

Сторони трикутника опорів відповідно означають

R – активний опір кола;

$x = x_L - x_C$ - реактивний опір кола;

$$Z = \sqrt{R^2 + (x_L - x_C)^2} = \sqrt{R^2 + x^2} \text{ - повний опір кола.}$$

Також з трикутника опорів можна визначити кут зсуву фаз між струмом у колі і напругою на його затискачах за формулою

$$\cos \varphi = \frac{R}{Z} = \frac{R}{\sqrt{R^2 + (x_L - x_C)^2}} .$$

Тригонометричною функцією \arccos , аргументом якої буде одержане значення $\cos \varphi$.

3. Потужність у колах змінного струму

Електричні процеси у резистивних, індуктивних і ємнісних елементах є різними за фізичною природою. У резистивних елементах відбувається необоротне перетворення електричної енергії в інші види енергії. Середня швидкість необоротного процесу перетворення енергії в резистивному елементі визначається активною потужністю P .

В індуктивному і ємнісному елементах відбувається періодичне акумулювання енергії в магнітних і електричних полях, а потім енергія повертається в зовнішнє щодо цих елементів коло. У таких елементах не здійснюється незворотного перетворення електричної енергії в інші види, тобто активна потужність P дорівнює нулю. Енергетичні процеси в індуктивному і ємнісному елементах визначаються реактивною індуктивною потужністю Q_L і реактивною ємнісною потужністю Q_C . Реактивна потужність не здійснює ніякої корисної роботи, однак впливає на роботу схем, тому її треба урахувувати при розрахунках кіл.

Помноживши сторони трикутника напруг на векторній діаграмі (рис.7,а) на величину струму I , одержимо трикутник потужностей (рис.7,б).

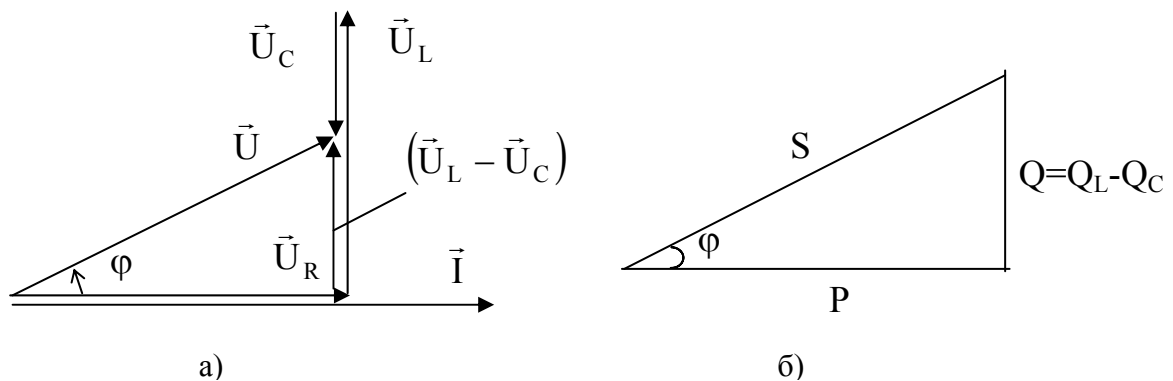


Рис.7. Векторна діаграма (а) та трикутник потужностей (б)

Сторони трикутника відповідно означають:

$P = U_R I = I^2 R$ - активна потужність кола; одиницею виміру є Вт;

$Q_L = U_L I = I^2 x_L$ - реактивна індуктивна потужність кола, яка обумовлена енергією магнітного поля, вар;

$Q_C = U_C I = I^2 x_C$ - реактивна ємнісна потужність кола, яка обумовлена енергією електричного поля, вар;

$Q = Q_L - Q_C = I^2 x$ - реактивна потужність, якою приймач обмінюється з колом, вар;

$S = UI = I^2 Z$ - повна потужність кола, В·А.

З трикутника потужностей можна установити такий взаємозв'язок між повною, активною і реактивною потужностями:

– повна потужність кола

$$S = \sqrt{P^2 + Q^2} = \sqrt{P^2 + (Q_L - Q_C)^2} = UI ;$$

– реактивна потужність кола

$$Q = S \sin \varphi = UI \sin \varphi ;$$

– активна потужність кола

$$P = S \cos \varphi = UI \cos \varphi .$$

З останнього співвідношення одержимо

$$\cos \varphi = \frac{P}{UI} .$$

Відношення активної потужності P до повної S називається коефіцієнтом потужності $\cos \varphi$. Він показує, яку частку усієї вироблюваної джерелом потужності складає активна потужність. Очевидно, що чим більше значення має $\cos \varphi$, тим більш економічно працює енергосистема.

4. Резонанс напруг

Раніше нами були розглянуті два випадки співвідношень між напругами на реактивних елементах. Тепер розглянемо більш докладно випадок, коли напруга на індуктивному елементі за діючим значенням дорівнює напрузі на

ємнісному елементі, тобто $U_L = U_C$. Це є особливим режимом роботи послідовного кола, який зветься режимом резонансу.

Під резонансом електричного кола розуміють такий стан кола, коли струм і напруга збігаються за фазою, і, отже, еквівалентна схема кола являє собою активний опір.

У колі, де активний, індуктивний та ємнісний елементи з'єднані послідовно, може виникнути резонанс напруг.

При резонансі напруг в електричному колі малі напруги, що прикладені до кола, можуть визвати напруги на окремих його ділянках.

Як відзначалося раніше, при резонансі струм і напруга збігаються за фазою, тобто кут зсуву фаз $\varphi = 0$, і повний опір кола дорівнює його активному опору

$$Z = \sqrt{R^2 + (x_L - x_C)^2} = R.$$

Ця рівність буде мати місце, якщо реактивний опір кола дорівнює нулю

$$x = x_L - x_C = 0.$$

Тобто

$$x_L = x_C; \quad \omega L = \frac{1}{\omega C}.$$

Частота, при якій спостерігається режим резонансу, зветься резонансною:

$$\omega_{\text{рез}} = \frac{1}{\sqrt{LC}}.$$

Величина струму при резонансі дорівнює

$$I = \frac{U}{Z} = \frac{U}{R}.$$

Падіння напруг на елементах кола визначаються за формулами

$$\begin{aligned} U_R &= I \cdot R = \frac{U}{R} \cdot R = U; \\ U_L &= I \cdot x_L = \frac{U}{R} \cdot x_L = U \cdot \frac{x_L}{R}; \\ U_C &= I \cdot x_C = \frac{U}{R} \cdot x_C = U \cdot \frac{x_C}{R}. \end{aligned}$$

З цих співвідношень можна зробити висновок, що у режимі резонансу напруги на індуктивному та ємнісному елементах у стільки разів більші за напругу на затискачах кола, у скільки разів реактивні опори $x_L = x_C$ більші, ніж активний опір кола.

Векторна діаграма при резонансі напруг має вид, наведений на рис.8,а. Вона підтверджує той факт, що струм співпадає по фазі з напругою, яка прикладена до кола, і що напруга на активному опорі дорівнює вхідній напрузі.

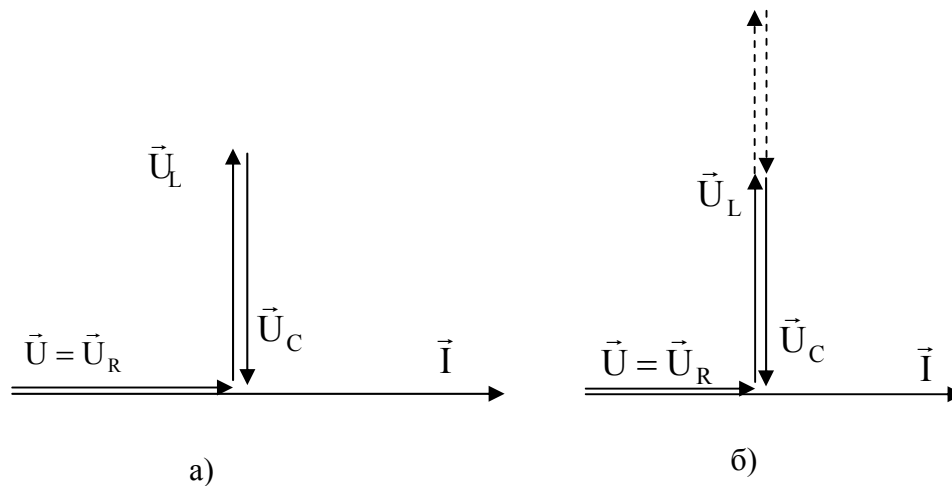


Рис.8. Резонанс напруг в послідовному колі: а - векторна діаграма; б – ілюстрація перенапруг при резонансі

Реактивна потужність при резонансі дорівнює нулю:

$$Q = Q_L - Q_C = U_L I - U_C I = 0,$$

оскільки $U_L = U_C$.

Повна потужність дорівнює активній потужності

$$S = \sqrt{P^2 + Q^2} = P,$$

тому що реактивна потужність дорівнює нулю $Q = 0$.

Коефіцієнт потужності дорівнює одиниці

$$\cos \varphi = \frac{P}{S} = \frac{R}{Z} = 1,$$

тому що $S = P$ і $Z = R$.

В електроенергетичних пристроях великої потужності резонанс напруг явище небажане. Це пов'язано з можливістю перенапруг, у випадках, коли

реактивні опори $x_L = x_C$ значно перевищують активний опір кола R , і тому напруги на елементах кола можуть у кілька разів перевищувати робочі напруги установки. Це добре видно на зображеній векторній діаграмі (рис.8,б).

Однак у деяких випадках навмисно домагаються режиму резонансу, з метою підвищення коефіцієнту потужності $\cos \varphi$.

Також у автоматиці, радіотехніці, телефонії, резонанс напруг часто застосовується для настроювання кіл на задану частоту.

Із умови резонансу

$$\omega L = \frac{1}{\omega C}$$

впливає, що режим резонансу можна одержати:

а) зміною індуктивності (при заданій частоті) до величини

$$L_{\text{рез}} = \frac{1}{\omega^2 C};$$

б) зміною ємності до величини

$$C_{\text{рез}} = \frac{1}{\omega^2 L};$$

в) зміною частоти ω (при заданих параметрах кола L і C)

$$\omega_{\text{рез}} = \frac{1}{\sqrt{LC}}.$$

З викладеного матеріалу ми визначили, що при розрахунку кіл змінного струму потрібно знати не лише діючі значення шуканих величин (струмів та напруг), але й кути зсуву фаз між ними. Це можна здійснити за допомогою векторних діаграм, які обов'язково будуються у масштабі.

Також ми розглянули явище резонансу напруг у колі з послідовним з'єднанням елементів і визначили, що умовою резонансу є рівність опорів реактивних елементів розглянутого кола, а напруга на затискачах дорівнює падінню напруги на активному опорі.

Крім того, був визначений основний показник, що характеризує ступінь економічності електричних систем – це коефіцієнт потужності $\cos \varphi$. Коефіцієнт потужності і повна потужність кола поряд з іншими параметрами є розрахунковими величинами, оскільки визначають габаритні розміри

трансформаторів, генераторів, двигунів та інших електротехнічних пристроїв, що використовуються у дорожньому будівництві.

Лекція №5

ЗАКОНИ КІРХГОФА ДЛЯ КОЛА СИНУСОЇДАЛЬНОГО СТРУМУ

1. Перший закон Кірхгофа
2. Другий закон Кірхгофа
3. Нерозгалужені кола синусоїдального струму
4. Резонанс напруг
5. Електричні кола з рівнобіжним з'єднанням галузей
6. Резонанс струмів

1. Перший закон Кірхгофа

Алгебраїчна сума миттєвих значень струмів, що сходяться в будь-якому вузлі, дорівнює нулю

$$\sum_{k=1}^n i_k = 0 ,$$

Таким чином

$$\sum_{k=1}^n I_{mk} \sin(\omega t + \psi_{ik}) = 0 ,$$

де n - число гілок, що сходяться у вузлі.

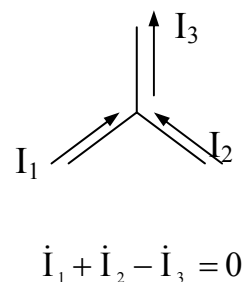
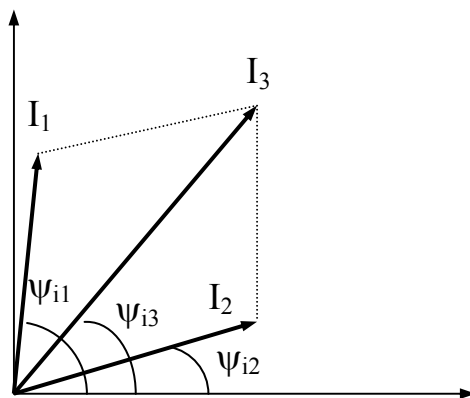


Рис. 1. Перший закон Кірхгофа

У комплексній формі перший закон Кірхгофа записується в такий спосіб

$$\sum_{k=1}^n \dot{I}_k = 0$$

2. Другий закон Кірхгофа

Алгебраїчна сума напруг на резистивних, індуктивних і ємнісних елементах у будь-якому контурі електричного кола в кожен момент часу дорівнює алгебраїчній сумі ЕРС цього контуру.

$$\sum_{k=1}^n u_k = \sum_{k=1}^m e_k ,$$

чи

$$\sum_{k=1}^n U_{mk} \sin(\omega t + \Psi_{uk}) = \sum_{k=1}^m E_{mk} \sin(\omega t + \Psi_{ek}) .$$

Усі синусоїдальні напруги і ЕРС, для яких обрані позитивні напрямки збігаються з довільно обраним напрямком обходу контуру, беруть зі знаком «+», і навпаки.

$$u_R - u_L = e_1 - e_2 .$$

У комплексній формі 2 закон Кірхгофа має вигляд

$$\sum_{k=1}^n \dot{U}_k = \sum_{k=1}^m \dot{E}_k ,$$

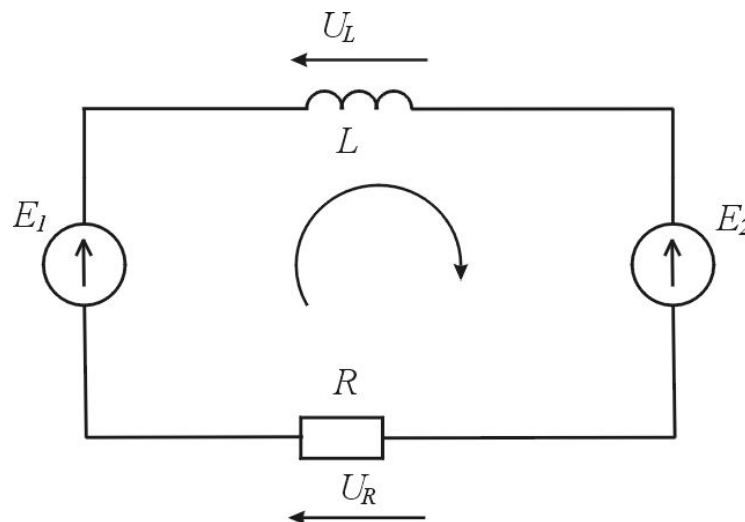


Рис. 2. Другий закон Кірхгофа

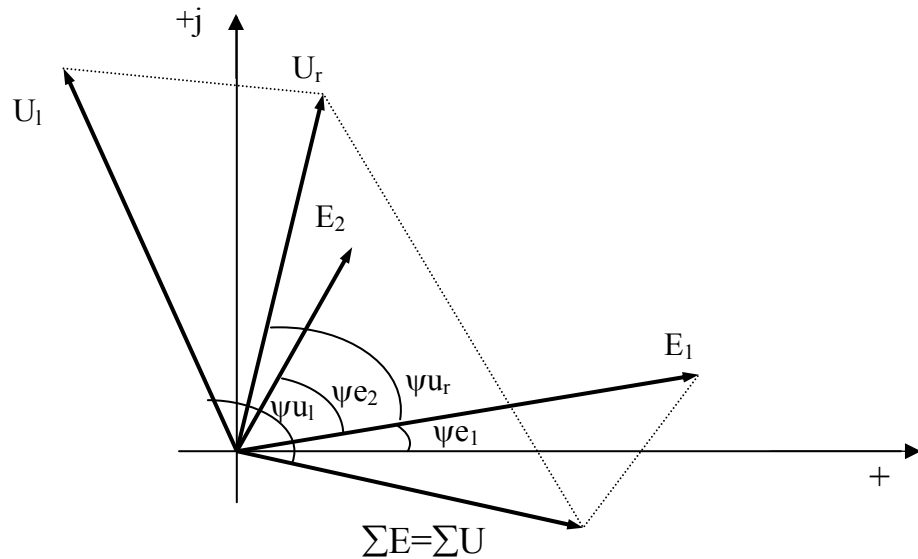


Рис. 3. Векторна діаграма

Таким чином, алгебраїчна сума комплексів напруг на всіх пасивних елементах якого-небудь контуру електричного кола синусоїдального струму дорівнює алгебраїчній сумі комплексів ЕРС цього контуру.

$$\dot{U}_R - \dot{U}_L = \dot{E}_1 - \dot{E}_2.$$

3. Нерозгалужені кола синусоїдального струму

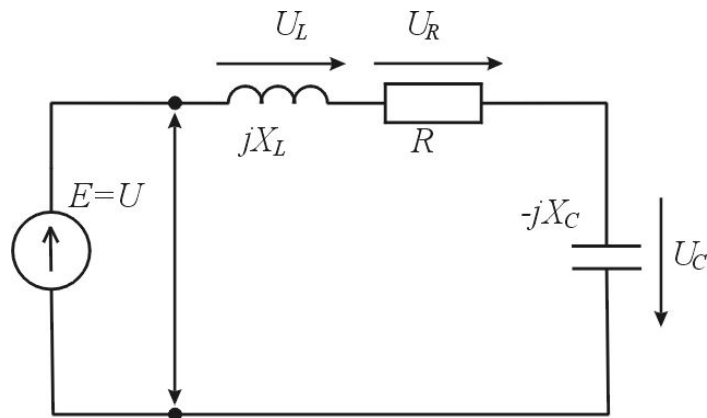


Рис. 4. Нерозгалужене коло синусоїдального струму

У нерозгалуженому колі при дії джерела синусоїдальної ЕРС $e = E_m \sin(\omega t + \Psi_e)$ тече синусоїдальний струм $i = I_m \sin(\omega t + \Psi_i)$ і напруги на елементах кола змінюються також по синусоїдальному закону:

$$u_L = U_{L_m} \sin(\omega t + \Psi_{u_m});$$

$$u_R = U_{R_m} \sin(\omega t + \Psi_{u_m});$$

$$u_c = U_{c_m} \sin(\omega t + \Psi_{u_m}).$$

Чи в комплексному вигляді

$$\dot{E} = E e^{j\Psi_e}; \quad \dot{I} = I e^{j\Psi_i}; \quad \dot{U}_L = U_L e^{j\Psi_{u_L}}; \quad \dot{U}_R = U_R e^{j\Psi_{u_R}}; \quad \dot{U}_c = U_c e^{j\Psi_{u_c}}.$$

Виберемо напрямок обходу контуру по годинниковій стрілці і запишемо рівняння по 2-му закону Кірхгофа

$$\dot{U}_L + \dot{U}_R + \dot{U}_c = j\omega L \dot{I} + R \dot{I} - j \frac{1}{\omega c} \dot{I} = \dot{E}.$$

Знайдемо комплексний струм у колі

$$\dot{I} = \frac{\dot{E}}{R + j\left(\omega L - \frac{1}{\omega c}\right)};$$

чи

$$\dot{I} = \frac{\dot{U}}{R + j\left(\omega L - \frac{1}{\omega c}\right)},$$

де $\dot{U} = U e^{j\Psi_u} = \dot{E}$ - напруга між виводами нерозгалуженого кола.

Величина, що стоїть в знаменнику, називається повним комплексним опором кола

$$\underline{Z} = R + j\left(\omega L - \frac{1}{\omega c}\right) = R + j(x_L - x_c).$$

Величина, обернена комплексному опору, називається комплексною провідністю

$$\underline{Y} = \frac{1}{\underline{Z}}.$$

Кожному значенню комплексного опору \underline{Z} відповідає точка на комплексній площині. Її положення однозначно визначається вектором, що є геометричною інтерпретацією комплексного опору.

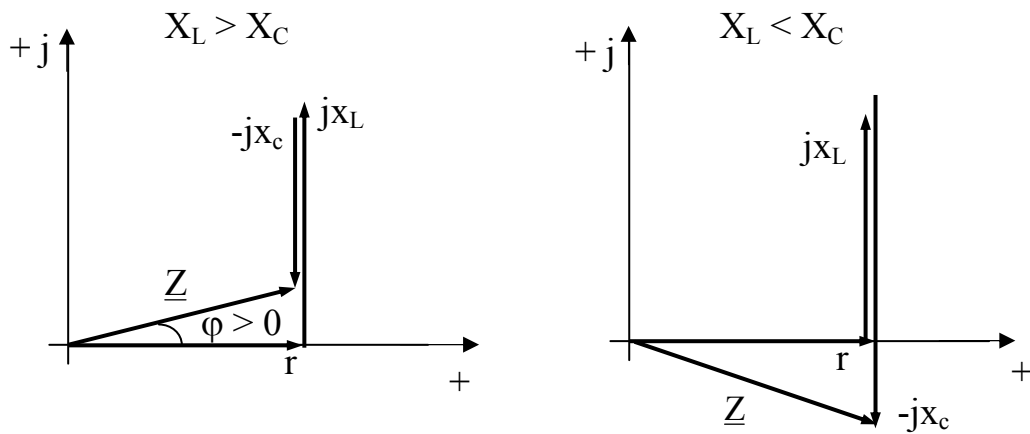


Рис. 5. Комплексний опір на комплексній площині

У цьому випадку комплексний опір має індуктивний характер. Якщо $x_L < x_c$, опір має ємнісний характер.

Комплексний опір у тригонометричній формі

$$\underline{Z} = Z \cos \varphi + jZ \sin \varphi ,$$

де $Z = |\underline{Z}| = \sqrt{R^2 + (x_L - x_c)^2}$ - модуль комплексного опору;

$\varphi = \text{Arctg} \frac{(x_L - x_c)}{R}$ - аргумент комплексного опору.

Підставимо значення комплексного опору в показовій формі

$$\underline{\dot{I}} = \frac{\underline{\dot{U}}}{\underline{Z}} = \frac{U}{Z} e^{j(\Psi_u - \varphi)} = I e^{j\Psi_i} ,$$

Таким чином

$$I = \frac{U}{Z}; \quad \Psi_i = \Psi_u - \varphi .$$

Знаючи значення комплексного струму в колі, можна знайти комплексні напруги на активному, індуктивному і ємнісному елементах кола.

На векторній діаграмі позитивне значення кута φ відраховується проти годинникової стрілки від вектора комплексного струму $\underline{\dot{I}}$, негативне – по годинниковій стрілці.

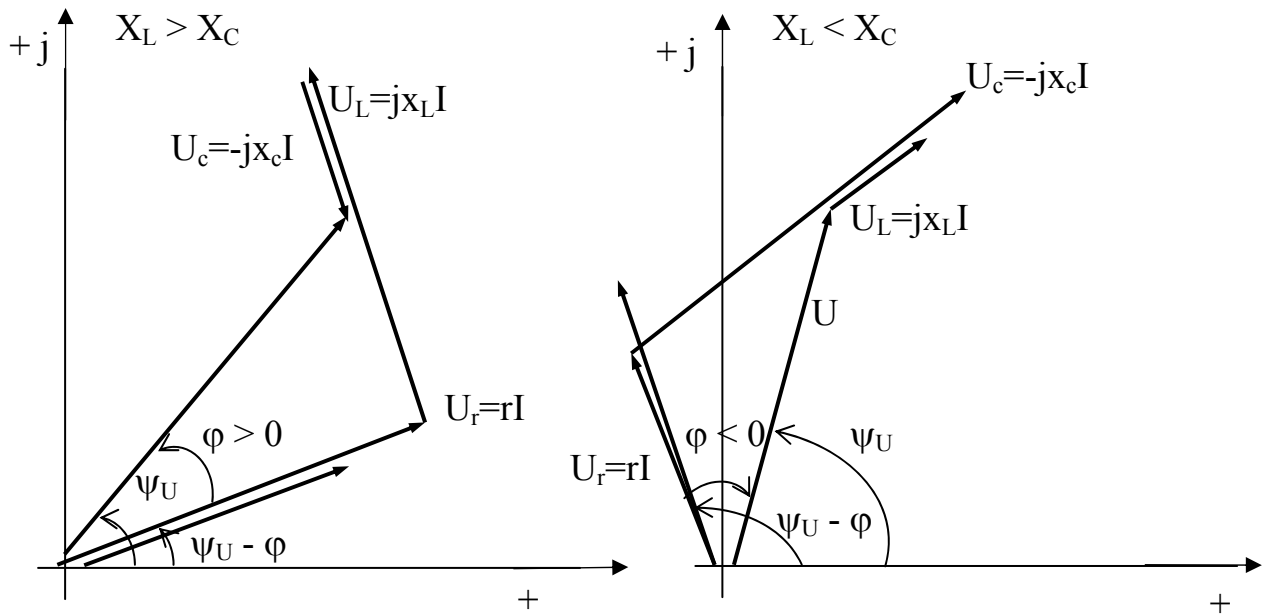


Рис. 6. Векторні діаграми струму і напруг при однаковій заданій напрузі

При декількох послідовно з'єднаних резистивних, індуктивних і ємнісних елементах комплексний опір

$$\underline{Z} = \sum R + j(\sum x_L - \sum x_C) = R + jx ,$$

де $R_e = \sum R$ - активний опір кола.

Якщо для кожної ділянки нерозгалуженого кола відомий комплексний опір \underline{Z}_k , то комплексний опір нерозгалуженого кола дорівнює

$$\underline{Z} = \sum_{k=1}^n \underline{Z}_k ,$$

де n - число ділянок.

4. Резонанс напруг

У загальному випадку під резонансом електричного кола розуміють такий стан кола, коли струм і напруга збігаються по фазі, і, отже, еквівалентна схема кола являє собою активний опір. Такий стан кола має місце при визначеному співвідношенні його параметрів R , L , і C , коли резонансна частота кола дорівнює частоті прикладеного до неї напруги.

При резонансі в електричному колі малі напруги, прикладені до кола, можуть викликати значні струми і напруги на окремих її ділянках.

У колі, де R, L, C з'єднані послідовно, може виникнути резонанс напруг.

Як відзначалося, при резонансі струм і напруга збігаються по фазі, тобто $\varphi = 0$, і повний опір кола дорівнює її активному опору

$$\underline{Z} = R + j(x_L - x_c) \\ \underline{Z} = R + j\left(\omega L - \frac{1}{\omega C}\right) = R .$$

Ця рівність буде мати місце, якщо $\omega L = \frac{1}{\omega C}$, тобто реактивний опір кола дорівнює нулю

$$x = x_L - x_c = 0 .$$

Виразивши x_L і x_c через L , C і ω , одержимо

$$\omega L = \frac{1}{\omega C} ,$$

звідки $f = \frac{1}{2\pi\sqrt{LC}} = f_{\text{рез}}$, або $\omega_{\text{рез}} = \frac{1}{\sqrt{LC}}$,

де f – частота напруги, підведеного до контуру;
 $f_{\text{рез}}$ - резонансна частота; $\omega_{\text{рез}}$ - резонансна кутова частота.

З вираження закону Ома для послідовного кола

$$\dot{i} = \frac{\dot{U}}{R + j \cdot (x_L - x_c)} = \frac{\dot{U}}{R} .$$

Струм у колі може виявитися значно більше струму, що був би при відсутності резонансу.

При резонансі напруга на індуктивності дорівнює напрузі на ємності.

$$U_L = U_c = \omega L I = \frac{\omega L}{R} U = \frac{1}{\omega C} \cdot \frac{U}{R} .$$

При $x_L = x_c > R$ напруги U_L і U_c можуть у багато разів перевищувати напругу на затискачах кола.

Така напруга $U_c = U_L = \frac{1}{\omega_{\text{рез}} C} \cdot I = \frac{1}{\omega_{\text{рез}} C} \cdot \frac{U}{R} > U$ виходить, якщо

$$\omega_{\text{рез}} L = \frac{1}{\omega_{\text{рез}} C} > R .$$

Підставивши $\omega_{\text{рез}} = \frac{1}{\sqrt{LC}}$ в останню нерівність, одержимо умову перевищення у вигляді

$$\frac{1}{\frac{1}{\sqrt{LC}} C} > R ; \quad \frac{\sqrt{LC}}{C} > R ; \quad \sqrt{\frac{LC}{C}} > R ; \quad \sqrt{\frac{L}{C}} > R .$$

Величина $\rho = \sqrt{\frac{L}{C}} = \omega_{\text{рез}} L = \frac{1}{\omega_{\text{рез}} C}$ називається характеристичним опором коливального контуру.

Величина $Q = \frac{\rho}{R}$ називається добротністю контуру і характеризує резонансні властивості коливального контуру. Добротність показує, у скільки разів напруга на ємності (чи індуктивності) перевищує напругу на вході схеми в резонансному режимі.

Напруга на активному опорі при резонансі дорівнює напрузі на затискачах кола:

$$U_R = I_R = U .$$

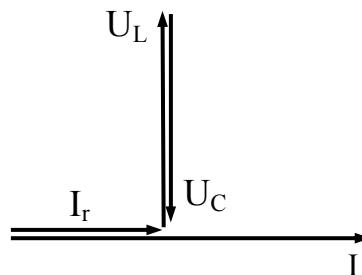


Рис. 7. Векторна діаграма

В електричних приладах резонанс напруг небажаний. Це пов'язано з можливістю перенапруг, при яких напруги можуть у кілька разів перевищувати робочу напругу установки.

Але в радіотехніці, телефонії, автоматиці, резонанс напруг часто застосовується для настроювання кіл на задану частоту.

5. Електричні кола з рівнобіжним з'єднанням галузей

Будемо вважати заданими провідність резистивного елемента $g = \frac{1}{R}$ і комплексні провідності індуктивного $-jb_L = \frac{1}{j\omega L}$ і ємнісного $jb_c = j\omega C$ елементів і однакова напруга на кожному з елементів

$$\dot{U} = \dot{E} = Ue^{j\psi_u} .$$

По першому законі Кірхгофа визначимо комплексне значення загального струму, рівного струму джерела ЕРС:

$$\dot{i} = \dot{I}_R + \dot{I}_L + \dot{I}_c = \dot{U}(g - jb_L + jb_c) .$$

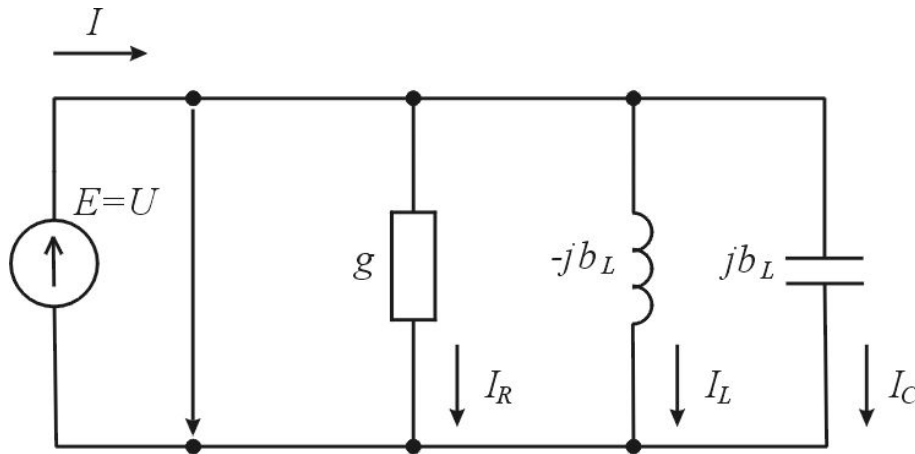


Рис. 8. Електричне коло з рівнобіжним з'єднанням галузей

Сума комплексних провідностей усіх рівнобіжних галузей дорівнює комплексній провідності даного кола (в алгебраїчній формі):

$$\underline{Y} = \frac{1}{R} + \frac{1}{j\omega L} + j\omega C = g - jb_L + jb_c = g - j(b_L - b_c) .$$

Обернена величина комплексної провідності – це комплексний опір, а в показовій формі

$$\underline{Z} = \frac{1}{\underline{Y}} = Ze^{j\psi}$$

Тому в показовій формі комплексне значення провідності

$$\underline{Y} = \frac{1}{\underline{Z}} = \frac{1}{Ze^{j\psi}} = ye^{-j\psi} .$$

У тригонометричній формі

$$\underline{Y} = y \cos \varphi - j y \sin \varphi ,$$

де $y = |\underline{Y}| = \sqrt{g^2 + (b_L - b_c)^2}$ - модуль комплексної провідності чи повна провідність кола.

$\varphi = \operatorname{arctg} \frac{b_L - b_c}{g}$ - аргумент комплексної провідності.

Підставивши значення комплексної провідності у вираз для визначення струму, одержимо

$$\dot{I} = I e^{j\psi_i} = \underline{Y} \dot{U} = y U e^{j(\psi_u - \varphi)} = I e^{j(\psi_u - \varphi)} .$$

Таким чином, значення струму, що діє в нерозгалуженій частині кола

$$I = yU = \sqrt{g^2 + (b_L - b_c)^2} U .$$

Якщо електричне коло містить декілька резистивних, індуктивних і ємнісних елементів увімкнених паралельно, то комплексна провідність

$$\underline{Y} = ye^{-j\varphi} = \sum G - j \sum b_L + j \sum b_c = \sum G - j(\sum b_L - \sum b_c) = g - jb ,$$

де $g = \sum G$ - активна провідність кола;

$b = \sum b_L - \sum b_c$ - реактивна провідність кола.

У загальному випадку рівнобіжні галузі електричного кола можуть містити по кілька елементів, з'єднаних послідовно. Комплексна провідність кола з рівнобіжним з'єднанням n таких галузей дорівнює сумі комплексних провідностей усіх галузей:

$$\underline{Y} = \sum_{k=1}^n \underline{Y}_k = \sum_{k=1}^n \frac{1}{\underline{Z}_k} ,$$

де \underline{Y}_k - комплексна провідність k -ї галузі;

\underline{Z}_k - комплексний опір k -ї галузі.

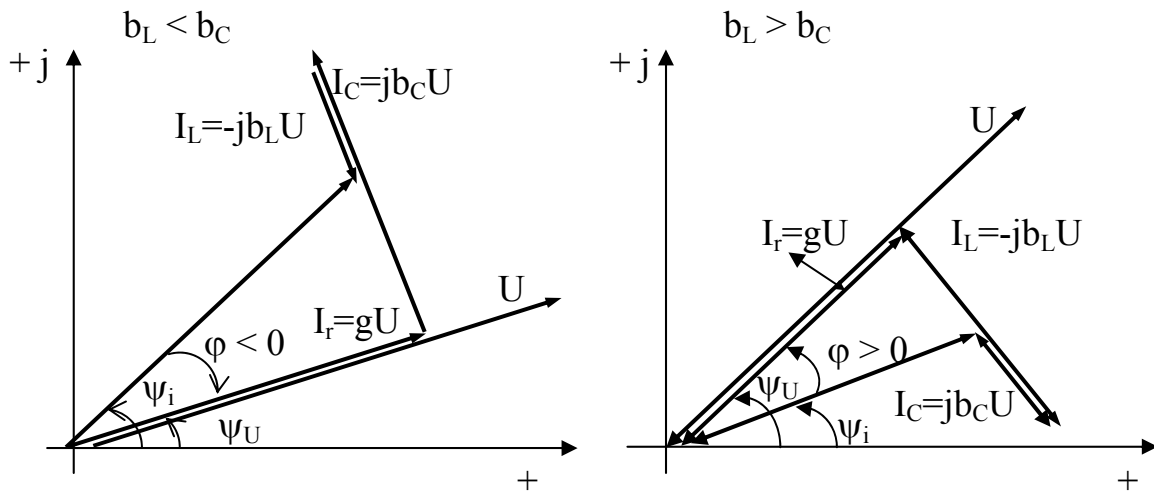


Рис. 9. Векторні діаграми напруги і струмів

6. Резонанс струмів

У колі, схема якого містить паралельно з'єднані резистивні, індуктивні і ємнісні елементи, може виникнути резонанс струмів.

При кутовій частоті $\omega_{\text{рез}} = \frac{1}{\sqrt{LC}}$ індуктивна $b_L = \frac{1}{\omega L}$ і ємнісна $b_C = \omega C$ провідності рівнобіжних галузей однакові, аргумент комплексної провідності φ - дорівнює нулю, тобто $\Psi_i = \Psi_u$, повна провідність контуру мінімальна

$$y = g$$

і загальний струм мінімальний

$$I_{\text{рез}} = gU.$$

Такий режим називається резонансом струмів. При резонансі діюче значення струмів в індуктивному і ємнісному елементах однакові

$$I_L = \frac{1}{\omega L} U = I_C = \omega C U,$$

а зрушення фаз між струмами дорівнює π , тому що струм в індуктивному елементі відстає від напруги по фазі на $\frac{\pi}{2}$, а на ємнісному – випереджає

напругу на $\frac{\pi}{2}$.

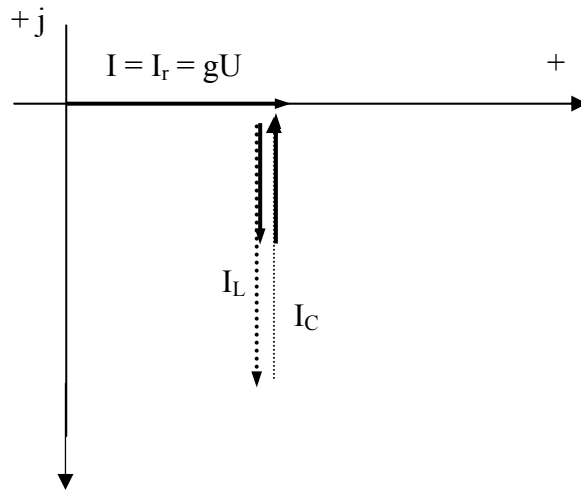


Рис.9. Векторна діаграма при резонансі струмів

Якщо при резонансі струмів в однакове число раз “n” збільшити індуктивну і ємнісну провідності

$$b'_L = nb_L \quad \text{і} \quad b'_C = nb_C,$$

то струми I_L і I_C збільшаться теж у “n” раз, а загальний струм $I_{\text{рез}} = gU$ залишиться незмінним.

Таким чином, можна необмежено збільшувати струми в індуктивному і ємнісному елементах при незмінному струмі джерела.

Резонанс струмів – явище безпечне для електроенергетичних установок.

7. Потужність у колах змінного струму

Повна потужність кола змінного струму дорівнює добутку діючих значень напруги і струму

$$S = UI .$$

Комплексне значення повної потужності виходить, якщо помножити комплексну напругу на сполучене комплексне значення струму:

$$\underline{S} = \dot{U} \dot{i} .$$

Сполучене комплексне значення струму \dot{i}^* відрізняється від \dot{i} знаком аргументу:

$$I = I e^{j\psi_i} ; \quad I^* = I e^{-j\psi_i} .$$

Комплексне значення повної потужності

$$\underline{S} = \dot{U} \dot{I}^* = U e^{j\psi_u} \cdot I e^{-j\psi_i} = UI e^{j(\psi_u - \psi_i)} = S e^{j\varphi} .$$

У тригонометричній формі

$$S = S \cos \varphi + j S \sin \varphi = P + jQ ,$$

де $P = S \cos \varphi$ - активна потужність кола;

$Q = S \sin \varphi$ - реактивна потужність кола;

$S = \sqrt{P^2 + Q^2}$ - повна потужність кола.

При активно-індуктивному характері навантаження $\varphi > 0$ знак перед jQ - позитивний, при активно-ємнісному негативний. Електричні процеси в резистивних, індуктивних і ємнісних елементах різні по фізичній природі . У резистивних елементах відбувається необоротне перетворення електричної енергії в інші види енергії .Середня швидкість необоротного процесу перетворення енергії в резистивному елементі визначається активною потужністю P .

В індуктивному і ємнісному елементах відбувається періодичне акумулювання енергії в магнітних і електричних полях, а потім енергія повертається в зовнішню енергію щодо цих елементів кола. У таких елементах немає необоротного перетворення електричної енергії в інші види, тобто активна потужність P дорівнює нулю. Енергетичні процеси в індуктивному і ємнісному елементах визначаються реактивною індуктивною потужністю Q_L і реактивною ємнісною потужністю Q_C .

8. Баланс потужності у колі змінного струму

Баланс потужності в колі синусоїдального струму, що містить довільне число джерел енергії і споживачів енергії, тобто резистивних, індуктивних і ємнісних елементів, означає, що:

1. алгебраїчна сума активних потужностей усіх джерел енергії дорівнює арифметичній сумі потужностей усіх резистивних елементів

$$\sum P_u = \sum P_r = \sum U_u I_u \cos \varphi = \sum R I_R^2 .$$

2. алгебраїчна сума реактивних потужностей усіх джерел енергії дорівнює різниці між арифметичною сумою реактивних потужностей всіх індуктивних елементів і арифметичною сумою реактивних потужностей усіх ємнісних елементів:

$$\sum U_u I_u \sin \varphi = \sum x_c I_c^2$$

чи

$$\sum Q_u = \sum Q_L - \sum Q_C .$$

Доданок алгебраїчної суми активних і реактивних потужностей джерела ЕРС записується зі знаком “+”, якщо позитивний напрямок струму \dot{I} збігається з напрямком дії ЕРС \dot{E} , і зі знаком “-”, якщо напрямок струму і ЕРС не збігаються.

Баланс потужностей в комплексній формі: алгебраїчна сума комплексних потужностей усіх джерел енергії дорівнює алгебраїчній сумі комплексних потужностей усіх споживачів енергії:

$$\sum \underline{S}_u = \sum \dot{U}_u \dot{I}_u^* = \sum \underline{S}_n = \sum \dot{U}_n \dot{I}_n^* .$$

Знаки доданків алгебраїчної суми комплексних потужностей джерел енергії вибираються за тим же правилом, що і для активних і реактивних потужностей.

Для споживачів – резистивних, індуктивних і ємнісних елементів позитивні напрямки напруг і струмів завжди вибираються однаковими, тому всі складаються з сум у правих частинах рівностей.

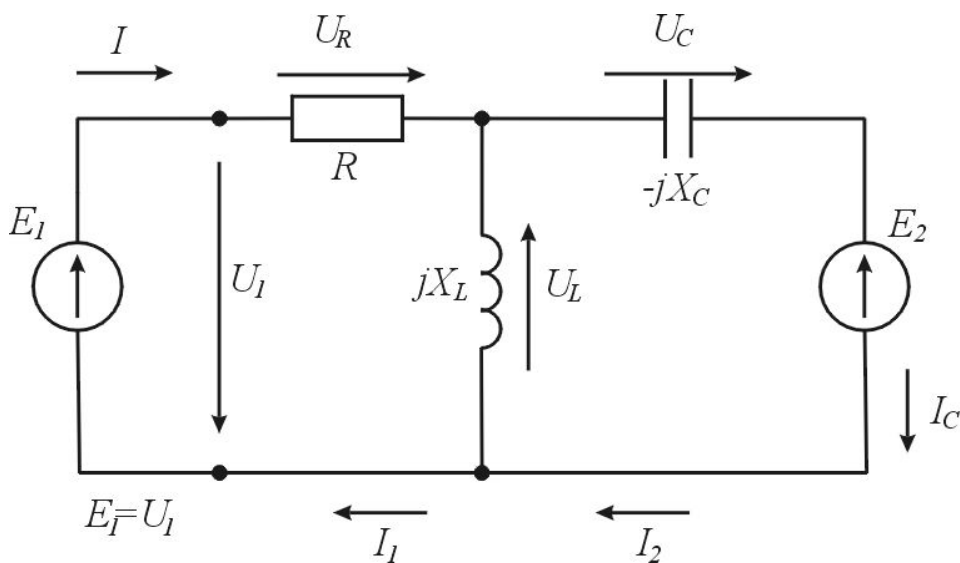


Рис. 10. Електрична схема

Записуються зі знаком “+”.

$$S = \dot{U} \dot{I}^* = P + jQ; \quad P = \sum RI^2; \quad Q = \sum x_L I_L^2 - \sum x_C I_C^2.$$

Приклад:

$$S = \dot{E} \dot{I} - \dot{E} \dot{I} = P + jQ;$$

$$S = \dot{U} \dot{I} + \dot{U} \dot{I} + \dot{U} \dot{I} = RI - jxI + jxI = P + j(Q + Q);$$

$$P = P;$$

$$Q = Q - Q.$$

Лекція №6

ТРИФАЗНІ КОЛА

1. Трифазна система, основні співвідношення.
2. З'єднання джерела енергії й приймача за схемою зірка.
3. З'єднання джерела енергії й приймача за схемою трикутник.
4. Активна, реактивна і повна потужності трифазної симетричної системи.

1. Трифазна система, основні співвідношення

На сьогоднішній день для передачі і поширення енергії у переважній більшості випадків застосовуються трифазні системи.

Трифазна система (коло) – це коло, що складається з трьох однофазних кіл синусоїдального струму однієї частоти з незалежними джерелами, з'єднаних за визначеною схемою.

Поеднані кола синусоїдального струму прийнято називати фазами.

Джерелом енергії у трифазній системі служить трифазний генератор. Миттєві значення ЕРС трифазних обмоток генератора рівні

$$e_A = E_m \sin \omega t, \quad e_B = E_m \sin(\omega t - 2\pi/3);$$

$$e_C = E_m \sin(\omega t - 4\pi/3) = E_m \sin(\omega t + 2\pi/3).$$

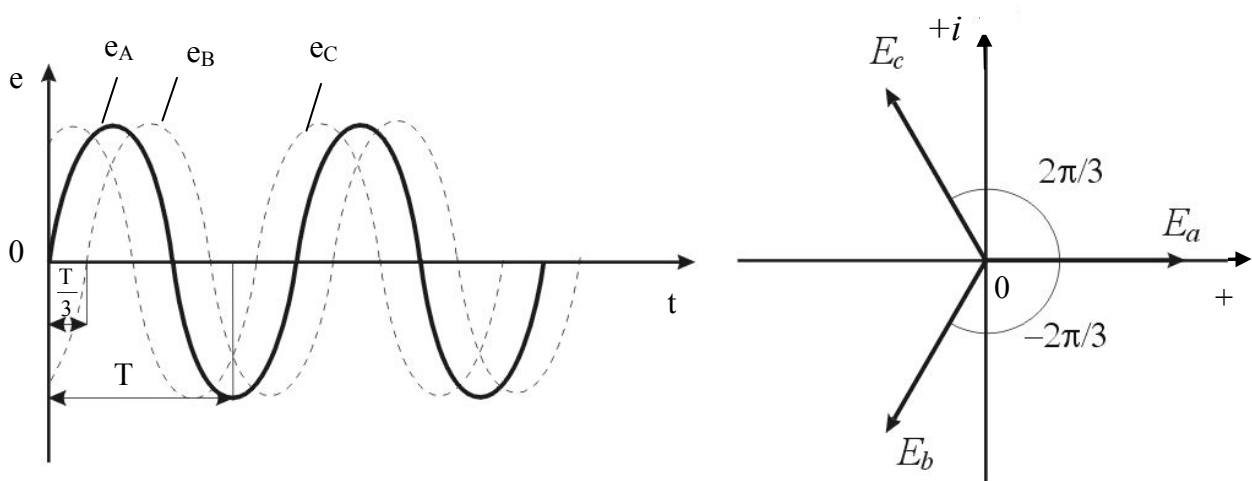


Рис.1. Векторна діаграма трифазного кола

Як видно з векторної діаграми, сума трьох векторів комплексних значень ЕРС дорівнює нулю. Отже, алгебраїчна сума комплексних значень фазних ЕРС і алгебраїчна сума миттєвих значень фазних ЕРС генератора дорівнюють нулю

$$\dot{E}_A + \dot{E}_B + \dot{E}_C = 0 ;$$

$$e_A + e_B + e_C = 0.$$

Комплексні значення ЕРС трифазного симетричного генератора можна виразити через однакове для всіх трьох фаз діюче значення E_ϕ і відповідний комплексний множник

$$\dot{E}_A = E_\phi e^{j0^\circ} = E_\phi ;$$

$$\dot{E}_B = E_\phi e^{-j2\pi/3} = E_\phi e^{-j120^\circ} = E_\phi \left(-\frac{1}{2} - j\frac{\sqrt{3}}{2}\right) ;$$

$$\dot{E}_C = E_\phi e^{j2\pi/3} = E_\phi e^{j120^\circ} = E_\phi \left(-\frac{1}{2} + j\frac{\sqrt{3}}{2}\right).$$

Комплексна величина $e^{j2\pi/3} = -\frac{1}{2} + j\frac{\sqrt{3}}{2}$ називається фазним множником трифазної системи і позначається буквою 'a'. Таким чином,

$$\dot{E}_A = E_\phi ; \dot{E}_B = E_\phi a^2 ; \dot{E}_C = E_\phi a.$$

Для одержання трифазної системи необхідно певним чином з'єднати фази джерела енергії і фази приймача. Можливі два основних способи

з'єднання в трифазній системі – з'єднання джерела енергії і приймача за схемою зірка і з'єднання джерела енергії й приймача за схемою трикутник.

2. З'єднання джерела енергії й приймача за схемою зірка

У джерела енергії і приймача, виконаних за схемою зірка ("Y"), усі кінці фазних обмоток генератора з'єднуються у вузол N. Такий же вузол n утворює з'єднання трьох фаз приймача, а три зворотних дроти фаз системи з'єднуються в один загальний нейтральний провід.

Інші три дроти, що з'єднують генератор із приймачем, називаються лінійними.

Вузол, що утворюють обмотки фаз генератора чи фаз приймача, називається нейтральною точкою (чи нейтраллю).

Не беручи до уваги опори проводів, визначимо струми фаз приймача й генератора

$$\dot{I}_A = \frac{\dot{E}_A}{\underline{Z}_A}, \quad \dot{I}_B = \frac{\dot{E}_B}{\underline{Z}_B}, \quad \dot{I}_C = \frac{\dot{E}_C}{\underline{Z}_C}.$$

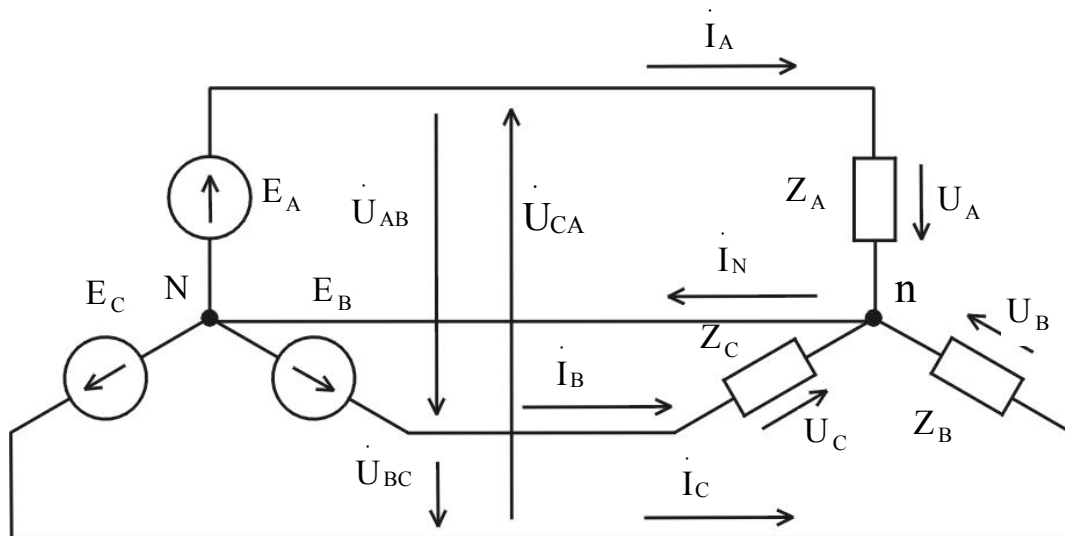


Рис.2. Схема з'єднання джерела енергії й приймача за схемою зірка

Струм у нейтральному проводі $\dot{I}_N = \dot{I}_A + \dot{I}_B + \dot{I}_C$.

Приймач з однаковими опорами всіх трьох фаз називається симетричним.

$$\underline{Z}_A = \underline{Z}_B = \underline{Z}_C = Z e^{j\varphi}.$$

При симетричному приймачі в струмах усіх фаз однакові діючі значення I_ϕ й однакові зрушення фаз ϕ щодо відповідних фазних ЕРС, струм у нейтральному проводі дорівнює нулю. Тому у випадку симетричного приймача (чи симетричного навантаження генератора) нейтральний провід не потрібний і не прокладається. Прикладом такого симетричного приймача є трифазний двигун із з'єднанням трифазних обмоток за схемою зірка. У трифазній системі напруги \dot{U}_A , \dot{U}_B , \dot{U}_C між виводами кожної фазної обмотки генератора чи кожної фази приймача називають фазними напругами.

У симетричній трифазній системі діючі значення фазних напруг однакові: $U_A = U_B = U_C = U_\phi$.

Фазними струмами називаються струми у фазних обмотках генератора чи у фазах приймача.

Напруги між лінійними проводами називаються лінійними й лінійними називаються струми в лінійних проводах.

Запишемо по другому закону Кірхгофа вираз для визначення лінійних напруг

$$\dot{U}_{AB} = \dot{E}_A - \dot{E}_B = \dot{U}_A - \dot{U}_B = U_\phi e^{j30^\circ};$$

$$\dot{U}_{BC} = \dot{E}_B - \dot{E}_C = \dot{U}_B - \dot{U}_C = U_\phi e^{-j90^\circ};$$

$$\dot{U}_{CA} = \dot{E}_C - \dot{E}_A = \dot{U}_C - \dot{U}_A = U_\phi e^{j150^\circ},$$

де U_ϕ - діюче значення лінійної напруги.

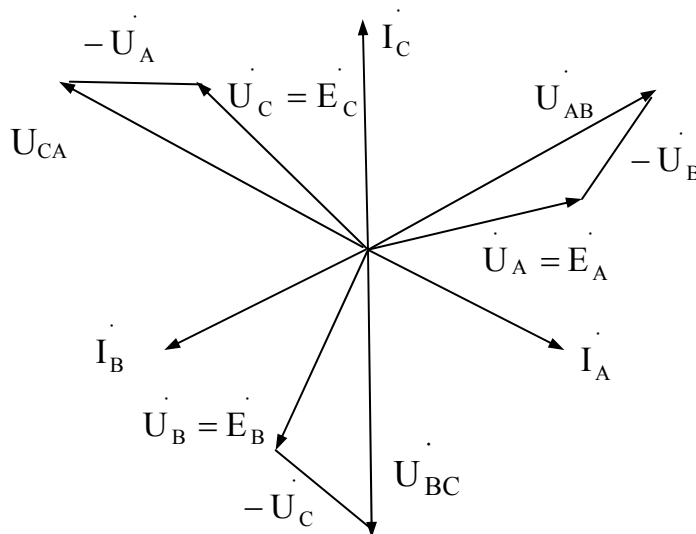


Рис.3. Векторна діаграма

З векторної діаграми видно, що між діючими значеннями в цьому випадку справедливе співвідношення $U_{\text{л}} = 2U_{\text{ф}} \cos 30^\circ = \sqrt{3}U_{\text{ф}}$.

Наприклад, лінійна напруга $U_{\text{л}} = 380\text{В}$, тоді $U_{\text{ф}}=220\text{В}$ чи $U_{\text{л}} = 220\text{ В}$, тоді $U_{\text{ф}} = 127\text{В}$.

При з'єднанні джерела енергії й приймача за схемою зірка лінійні струми рівні відповідним фазним струмам $I_{\text{л}}=I_{\text{ф}}$

Кожен трифазний двигун являє собою симетричний приймач. Тому для підключення електродвигунів до джерела енергії застосовують трипровідні лінії.

Але для освітлювального навантаження нейтральний провід необхідний, оскільки немає підстав розраховувати на повну симетрію такого трифазного приймача.

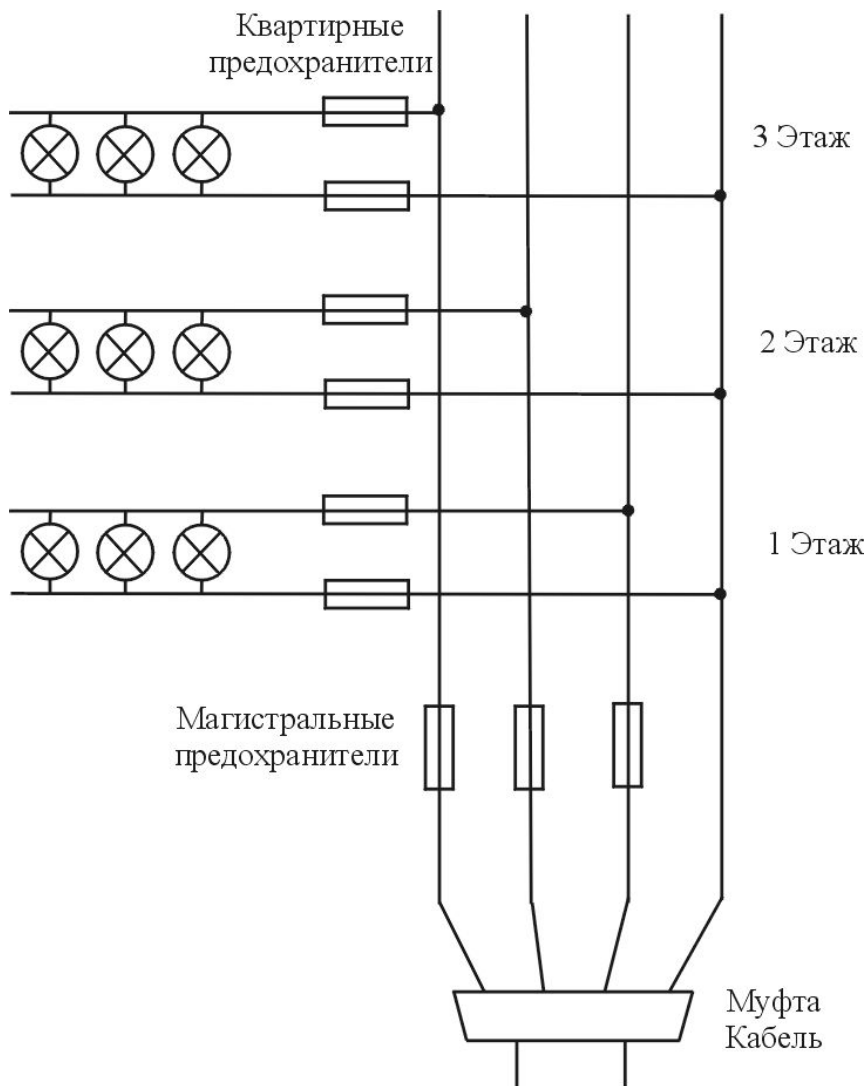


Рис.4. Схема чотирьохпровідної освітлювальної магістралі

У нейтральному проводі чотирьохпровідної освітлювальної магістралі заборонена установка запобіжників чи вимикачів, тому що при відключенні нейтрального дроту напруги можуть стати нерівними. В результаті в одних фазах може спостерігатися недонапруга, а в інших фазах – перенапруга і швидке перегорання ламп. Якщо при такому з'єднанні перегорить один з магістральних запобіжників, то відключаться лампи тільки однієї фази.

3. З'єднання джерела енергії й приймача за схемою трикутник

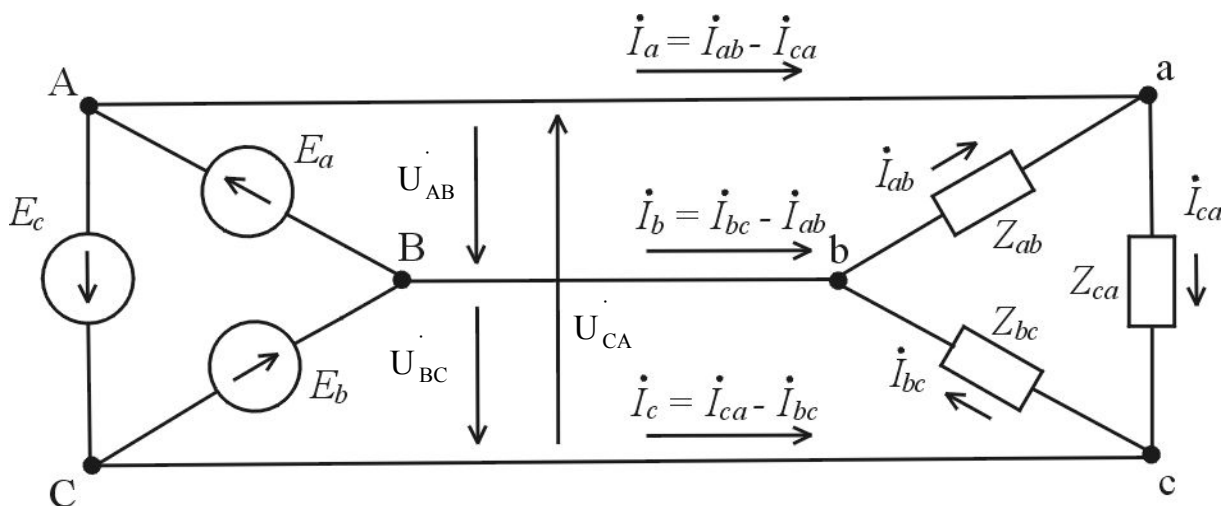


Рис.5. Схема з'єднання джерела енергії й приймача за схемою трикутник

У трифазній системі, виконаній за схемою трикутник, нейтральний провід відсутній.

Лінійні напруги рівні відповідним фазним напругам

$$\dot{U}_{AB} = \dot{E}_A; \quad \dot{U}_{BC} = \dot{E}_B; \quad \dot{U}_{CA} = \dot{E}_C.$$

За законом Ома комплексні значення фазних струмів

$$\dot{I}_{AB} = \frac{\dot{E}_A}{\underline{Z}_{AB}} = \frac{\dot{U}_{AB}}{\underline{Z}_{AB}},$$

$$\dot{I}_{BC} = \frac{\dot{E}_B}{\underline{Z}_{BC}} = \frac{\dot{U}_{BC}}{\underline{Z}_{BC}},$$

$$\dot{I}_{CA} = \frac{\dot{E}_C}{\underline{Z}_{CA}} = \frac{\dot{U}_{CA}}{\underline{Z}_{CA}}.$$

У симетричного приймача

$$\underline{Z}_{AB} = \underline{Z}_{BC} = \underline{Z}_{CA} = Z e^{j\varphi},$$

і у всіх фазних струмів однакові діючі значення I_ϕ й однакові зрушення фаз щодо відповідних ЕРС чи фазних напруг.

З трикутників струмів випливає, що в симетричній трифазній системі

$$I_L = 2I_\phi \cos 30^\circ = \sqrt{3}I_\phi.$$

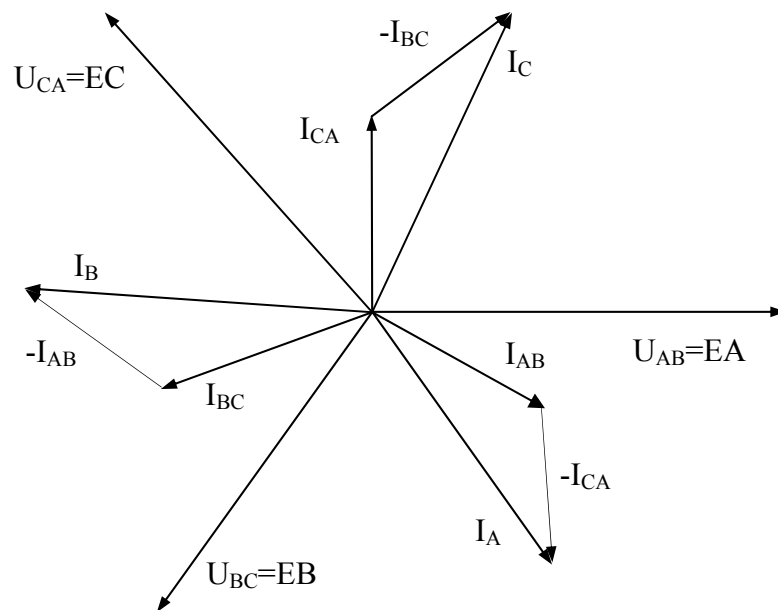


Рис.6. Векторна діаграма

Як випливає з (1), що значення лінійних і фазних напруг рівні один одному і при несиметричному приймачі $U_L = U_\phi$.

Перевагою з'єднання джерела енергії і приймача за схемою трикутник у порівнянні з трипровідною системою, з'єднаної за схемою зірка, є взаємна незалежність фазних струмів. Якщо при такому з'єднанні перегорить один з магістральних запобіжників (наприклад, у лінійному проводі В), то лампи в двох фазах (АВ і ВР) виявляться послідовно увімкненими, і при однаковій потужності ламп напруга на лампах кожної фази буде дорівнює половині лінійної (номінальної) напруги, напруга на лампах третьої фази (СА) залишиться нормальною.

4. Активна, реактивна і повна потужності трифазної симетричної системи

Активною потужністю (часто просто потужністю) трифазної системи називається сума активних потужностей усіх фаз джерела енергії, рівна сумі активних потужностей усіх фаз приймача.

У симетричній трифазній системі при будь-якій схемі з'єднання для кожної фази потужності джерела енергії й приймача однакові. У цьому випадку $P = 3P_{\phi}$ і для кожної фази справедлива формула активної потужності синусоїдального струму $P_{\phi} = U_{\phi} I_{\phi} \cos \varphi$.

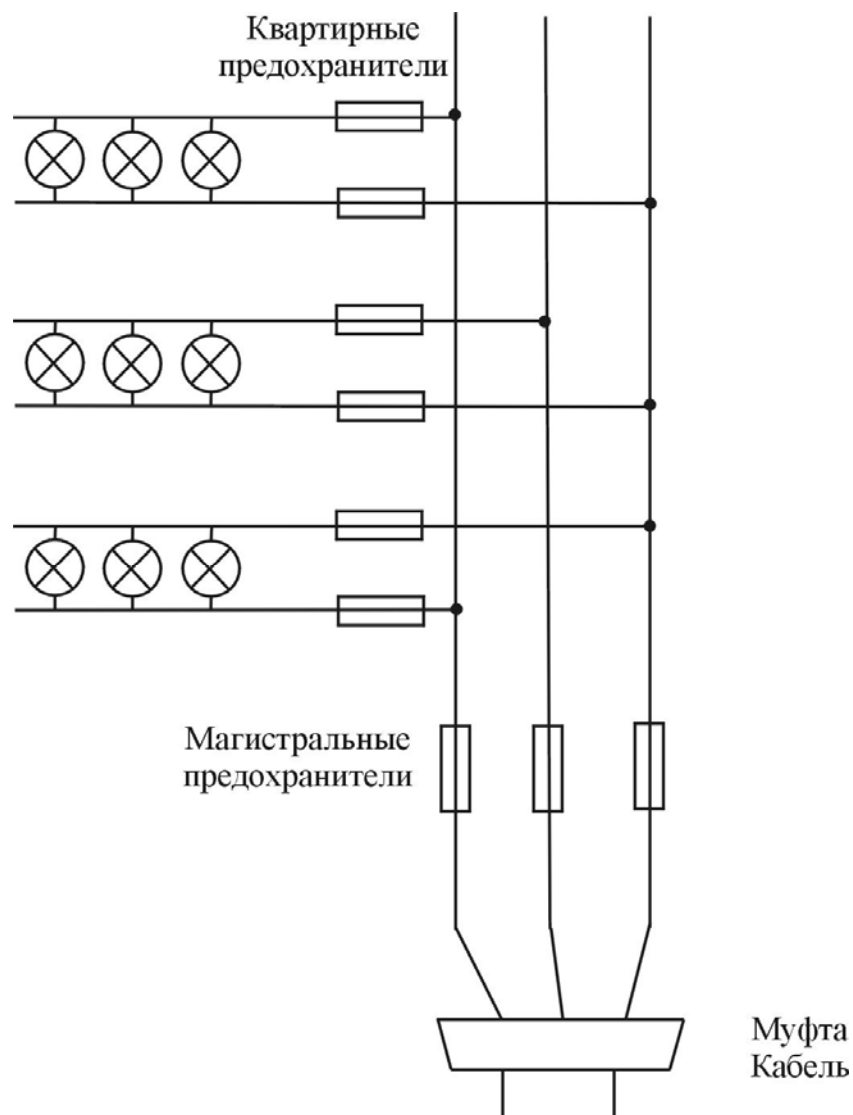


Рис.7. Схема трипровідної освітлювальної магістралі

У промислових установках приймачі звичайно симетричні чи майже симетричні, тобто потужність може бути обчислена по наведених формулах.

Реактивною потужністю трифазної системи називається сума реактивних потужностей усіх фаз приймача. Реактивна потужність симетричної трифазної системи $Q = 3Q_{\phi} = 3U_a I_{\phi} \sin \varphi$.

Щодо лінійних струмів і напруг $Q = \sqrt{3}U_{\text{л}} I_{\text{л}} \sin \varphi$.

Комплексною потужністю трифазної системи називається сума комплексних потужностей усіх фаз джерела енергії, рівна сумі комплексних потужностей усіх фаз приймача.

Повна потужність симетричної трифазної системи

$$S = U_{\phi} I_{\phi};$$

$$S = \sqrt{3}U_{\text{л}} I_{\text{л}}.$$

Лекція №7

ЕЛЕКТРОВИМІРЮВАЛЬНІ ПРИЛАДИ. ВИДИ Й МЕТОДИ ЕЛЕКТРИЧНИХ ВИМІРІВ

1. Виміри. Види і міри вимірів
2. Похибки виміру і класи точності приладів
3. Електровимірювальні прилади. Класифікація
4. Умовні позначки електровимірювальних приладів
5. Магнітоелектрична та електромагнітна системи

1. Виміри. Види і міри вимірів

Виміром називається процес порівняння вимірюваної фізичної величини з деяким значенням тієї ж величини, прийнятим за одиницю.

У залежності від способу одержання результату виміри поділяються на прямі і непрямі.

Прямими називають виміри, при яких шукане значення фізичної величини визначають безпосередньо за показниками приладу. Наприклад, вимір струму амперметром, електроенергії – лічильником, напруги – вольтметром.

Непрямими називають виміри, при яких шукане значення вимірюваної величини знаходять на підставі відомої залежності між цією величиною і величинами, отриманими в результаті прямих вимірів. Наприклад, визначення опору за показниками вольтметра та амперметра

$$R = \frac{U_v}{I_a}$$

В залежності від способів і засобів вимірів розрізняють методи безпосередньої оцінки і методи порівняння

Метод безпосередньої оцінки полягає в тому, що значення вимірюваної величини визначають безпосередньо по відліковому пристрою вимірювального приладу (значення струму – по амперметру, напруга – по вольтметру й ін.).

Цей метод оцінки простий, але відрізняється порівняно невисокою точністю.

Метод порівняння полягає в тому, що вимірювана величина порівнюється з величиною, виробленою мірою. Міра – технічні засоби, призначені для конкретного речовинного відтворення фізичної величини (Вольт, Ом, Генрі, Фарад і т.д.). Наприклад, мірою ЕРС є нормальні елементи – герметизовані ртутно-кадмієві гальванічні елементи спеціальної конструкції. Нормальні елементи мають при +20°C ЕРС близько 1,0186В, що залишається незмінною протягом декількох десятиків років. По стабільності вони поділяються на 7 класів точності: 0,0002; 0,0005; 0,001; 0,002; 0,005; 0,01; 0,002.

1.1. Міри вимірів

Міра електричного опору – резистор спеціальної конструкції, опір якого не повинен залежати від часу, температури, частоти перемінного струму і д.т. Виготовляються міри з опорами $10^{-5} - 10^{10}$ Ом.

Міри індуктивності виконують з мідного ізолюваного дроту, намотаного на порцеляновий каркас зі значеннями індуктивності $10^{-9} - 10$ Гн і класом точності від 0,01 до 1,0.

Міри ємності виконуються у виді конденсаторів з повітряним слюдяним чи стирофлексним діелектриком зі значеннями ємності $10^{-13} - 10^{-3}$ Ф.

Метод порівняння забезпечує велику точність виміру, але процес виміру ускладнюється.

Метод порівняння має кілька різновидів:

1. нульовий (вимір опору за допомогою урівноваженого моста);
2. диференціальний (вимір опору за допомогою неурівноваженого моста).

При вимірі нульовим методом зразкова (відома) величина регулюється і значення її доводиться до рівності зі значенням вимірюваної величини. За допомогою вимірювального приладу лише домагаються рівності.

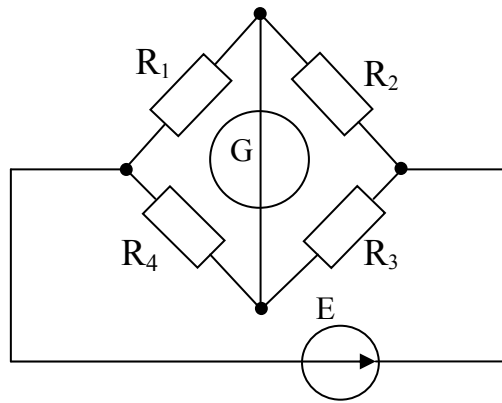
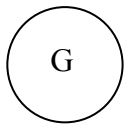


Рис. 1. Мостова схема виміру опору



гальванометр (прилад, що вимірює різницю потенціалі між двома точками, дуже чуттєвий).

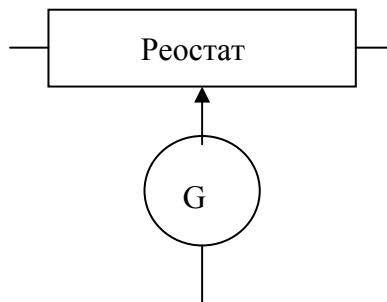


Рис.2. Урівноваження за допомогою гальванічних плечей моста
Переміщаючи движок, одержують на гальванометрі “0”.

$$R_1 R_3 = R_2 R_x \Rightarrow R_x = \frac{R_1 R_3}{R_2}.$$

де R_1, R_2, R_3 – відомі.

При диференціальному методі приладом вимірюється різниця вимірюваної і відомої величин. Величини вимірюваної і відомої величин повинні бути порівняні.

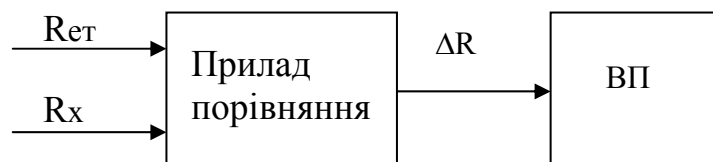


Рис.3. Схема вимірювання за диференціальним методом

$$\Delta R = R_{ет} - R_x;$$

ВП – вимірювальний прилад.

$$R_{\text{ет}} \pm \Delta R = R_x.$$

2. Похибки виміру і класи точності приладів

Точність засобу виміру характеризується його можливими похибками.

По способу вираження похибки поділяються на:

- абсолютні
- відносні
- приведені.

Абсолютна похибка Δ - це різниця між показанням приладу A і дійсним значенням вимірюваної величини A_d :

$$\Delta = A - A_d$$

Відносна похибка δ - це відношення абсолютної погрешності Δ до дійсного значення вимірюваної величини A_d :

$$\delta = \pm \frac{\Delta}{A_d} \cdot 100\%.$$

Зведена похибка γ - це відношення абсолютної похибки Δ до значення A_N вимірюваної величини, що нормує верхню межу виміру для даного приладу.

$$\gamma = \pm \frac{\Delta}{A_N} \cdot 100\%.$$

В залежності від умов експлуатації розрізняють основну і додаткову похибки.

Основна похибка – це приведена похибка приладу, що працює в нормальних умовах експлуатації : ($t^\circ\text{C}$) зовнішнього середовища, вологість, атмосферний тиск, напруга і частота живлення, зовнішні електричні і магнітні полюси і т.д.

Додаткова похибка – це похибка засобів виміру, що виникає при відхиленні зазначених умов від нормальних .

Рівень точності приладів характеризується класом точності. Позначенням класу точності служить основна похибка приладів, що допускається: 0,05; 0,1; 0,2; 0,5; 1; 1,5; 2,5; 4. (%)

3. Електровимірювальні прилади. Класифікація

За принципом дії прилади поділяються на системи (магнітоелектрична, електромагнітна, електродинамічна, індукційна й ін.)

По виду одержуваної інформації:

- прилади для виміру електричних величин (струм, напруга)
- прилади для виміру неелектричних величин (температура, тиск, вологість і ін.).

За методом виміру:

- прилади безпосередньої оцінки (амперметр, вольтметр);
- прилади порівняння (вимірювальні мости і компенсатори).

За способом представлення вимірюваної інформації:

- аналогові (електромеханічні й електронні);
- дискретні (цифрові).

Основними характеристиками електровимірювальних приладів є похибка, номінальне значення вимірюваної приладом величини, чутливість приладу, постійна (ціна поділки) приладу, споживана потужність, надійність, час встановлення показань.

Номінальною напругою $U_{\text{ном}}$, струмом $I_{\text{ном}}$ і потужністю $P_{\text{ном}}$ відповідно вольтметра, амперметра і ваттметра називають найбільшу напругу, струм і потужність, що можуть бути обмірювані перерахованими приладами.

Постійна приладу (ціна поділки) являє собою значення вимірюваної величини, що викликає відхилення рухливої частини приладу на одну поділку шкали.

$$CU = \frac{U_{\text{ном}}}{N} \text{ (Вольт/ розподіл),}$$

де N – число поділок шкали вольтметра.

Чутливість приладу – це число поділок шкали, що приходить на одиницю вимірюваної величини.

$$SU = \frac{N}{U_{\text{ном}}}, \text{ поділок / Вольтів; } S = \frac{1}{C}.$$

Споживана потужність - це потужність, що споживає прилад при увімкненні його в коло. Мале споживання потужності є перевагою приладу.

Час установлення показань – проміжок часу з моменту увімкнення вимірюваної величини, до моменту, коли показник займе положення, що відрізняється від сталого значення не більш ніж 1,5%. Час установлення показань для більшості аналогових вимірювальних приладів не перевищує 4с.

Надійність – здатність приладів зберігати задані характеристики за певних умов роботи протягом заданого часу. Кількісною мірою надійності є середній час безвідмовної роботи приладу.

4. Умовні позначки електровимірювальних приладів

Відповідно до ДСТУ на головній стороні приладу повинні бути зображені:

1. Умовна позначка одиниці виміру або початкових літер найменування приладу

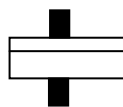
- A – амперметр
- mA – міліамперметр
- μA – мікроамперметр
- V – вольтметр
- m – мілівольтметр
- W – ватметр
- k – киловатметр
- Hz – частотомір
- M_Ω - мегомметр

2. Умовна позначка системи приладу

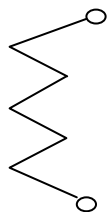
магнітоелектрична



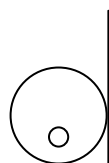
електродинамічна



електромагнітна

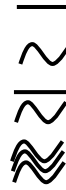


індукційна



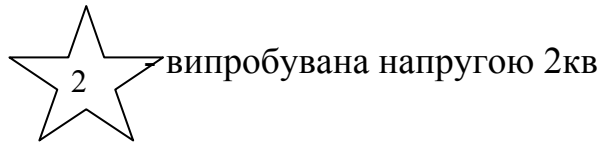
3. Умовна позначка роду струму

- прилад постійного струму
- прилад змінного струму
- прилад змінного і постійного струму
- прилад трифазного струму


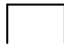
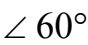


4. Клас точності – 1÷5.

5. Испитова напруга ізоляції



6. Робоче положення приладу

- вертикальне 
- горизонтальне 
- під кутом 60° 

7. Виконання приладу в залежності від умов експлуатації А, Б, В.

8. Категорія приладу за ступенем захисту від зовнішніх магнітних полів (II, III).



Від зовнішніх електричних полів (II, III).

5.1. Магнітоелектрична система

Принцип дії магнітоелектричних приладів заснований на взаємодії магнітного поля чи постійного магніту й обмотки зі струмом (рис. 4).

У повітряному зазорі між нерухомим сталевим циліндром 2 і полюсними наконечниками NS нерухомого постійного магніту 1 розташована алюмінієвої рамка 3 з обмоткою з дроту. Рамка жорстко з'єднана з двома півосями 0 і 0¹, на яких закріплені вказівна стрілка 4 і спіральні пружинки 5 і 5¹, через які до котушки підводиться вимірюваний струм I. Полюсні наконечники і циліндр забезпечують у зазорі рівномірне радіальне магнітне поле з індукцією В. В результаті взаємодії магнітного поля зі струмом у провідниках обмотки 3 створюється обертаючий момент. Рамка з обмоткою при цьому повертається і стрілка відхиляється на кут α .

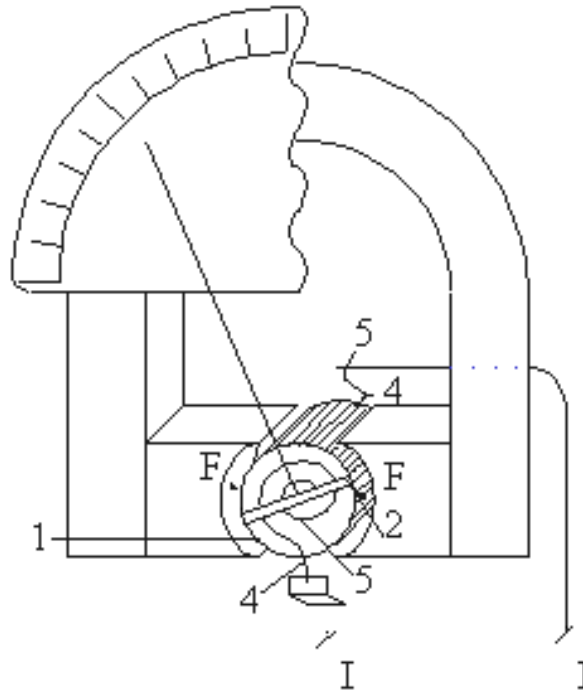


Рис.4. Прилад магнітоелектричної системи

Електромагнітна сила, що діє на обмотку дорівнює $F_{em} = \omega B l$.
 Обертаючий момент, створюваний силою F_{em} , дорівнює

$$M_{вр} = F_{em} d = \omega B l d = C I,$$

де C – коефіцієнт, що залежить від числа витків ω , розмірів обмотки і магнітної індукції B ;

l, d – довжина і ширина обмотки (рамки).

Повороту рамки протидіють спіральні пружинки 5 і 5^1 , що створюють протидіючий момент, пропорційний куту закручування

$$\alpha M_{пр} = C_2 \alpha,$$

де C_2 – коефіцієнт, що залежить від твердості пружин.

Стрілка встановлюється на визначеній поділці шкали при рівності моментів $M_{вр} = M_{пр}$, тобто коли $C_1 I = C_2 \alpha$. Кут повороту стрілки $\alpha = \frac{C_1}{C_2} I = C I$

пропорційний струму.

Переваги:

1. Рівномірна шкала;
2. Висока точність;
3. Висока чутливість.

Недоліки:

1. Складна будова;
2. Висока вартість;
3. Непридатність до роботи в колах змінного струму;
4. Залежність показань від $t^{\circ}\text{C}$ навколишнього середовища.

Широко застосовуються як індикатори в мостових і компенсаційних колах постійного струму.

Для вимірів змінного струму використовуються в сполучення з різними перетворювачами змінного струму в постійний.

5.2. Електромагнітна система

У приладах із круглою котушкою обертаючий момент створюється в результаті взаємодії двох сталевих пластинок, що намагнічуються, розташованих всередині котушки, що підключається у вимірювальне електричне коло. Одна пластинка розташована на осі рухливої частини приладу, а інша закріплена нерухомо на внутрішній поверхні корпуса котушки. При протіканні струму I в обмотці утвориться магнітний потік, пластинки намагнічуються. Вони намагнічуються тим самим струмом, тому однаково намагнічені ділянки пластинок розташовані один проти одного. Це обумовлює появу сил, що намагаються видалити пластинки один з одного, завдяки чому створюється обертаючий момент приладу.

Протидіючий момент створюється пружиною, закріпленою на осі, що обертається разом з рухливою пластиною. Стрілка під дією обертаючого моменту відхиляється на кут α до моменту, поки $M_{\text{вр}} = M_{\text{пр}}$.

Обертаючий момент пропорційний квадрату струму

$$M_{\text{вр}} = C_1 I^2.$$

Переваги:

1. простота конструкції,
2. придатність для виміру в колах постійного і змінний струму,
3. надійність в експлуатації.

Недоліки:

1. нерівномірність шкали (через квадратичну залежність $M_{\text{вр}}$ від струму, а не лінійної),
2. вплив сторонніх магнітних полів (оскільки магнітне поле обмотки розташоване в повітряному середовищі і тому його магнітна індукція невелика).

ТРАНСФОРМАТОРИ. ПРИЗНАЧЕННЯ, БУДОВА І ПРИНЦИП ДІЇ

1. Трансформатор.Класифікація.
2. Принцип дії однофазного трансформатора
3. Холостий хід трансформатора
4. Векторна діаграма
5. Режим короткого замикання трансформатора
6. Потужність та ККД трансформатора
7. Трифазні трансформатори
8. Автотрансформатори
9. Вимірювальні трансформатори

1. Трансформатор.Класифікація

Трансформатор - це статичний електромагнітний апарат, що служить для перетворення електричної енергії перемінного струму з одним значенням напруги в електричну енергію з іншим значенням напруги при збереженні незмінної частоти струму.

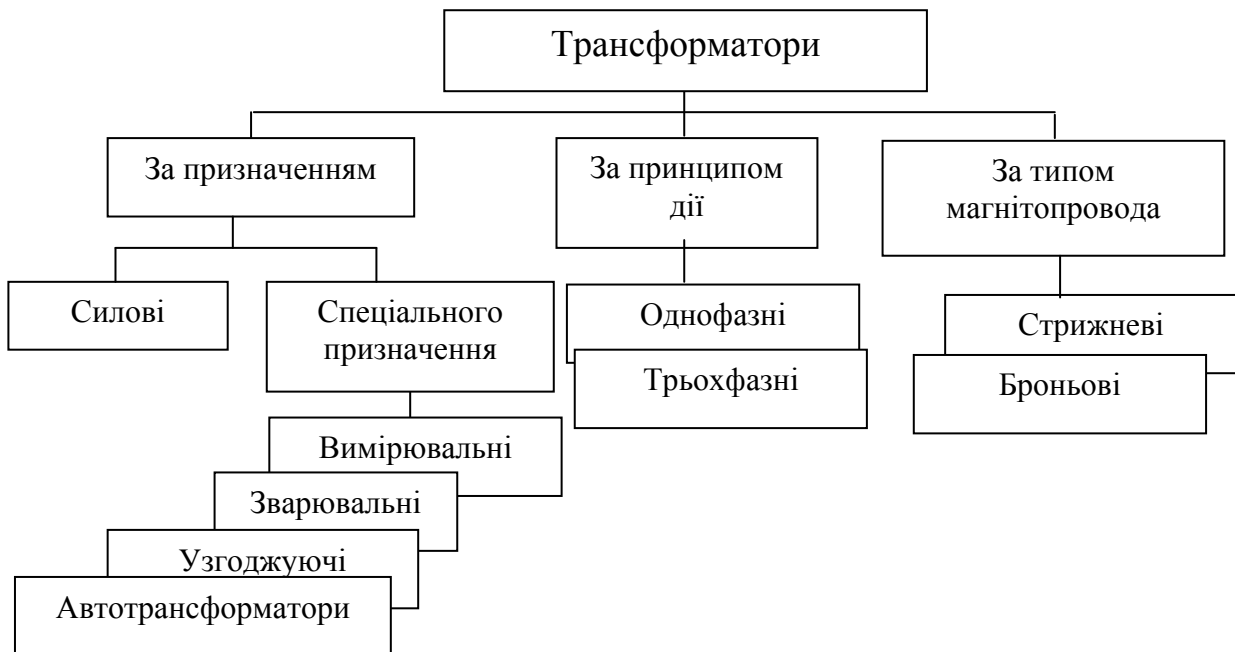


Рис.2. Класифікація трансформаторів

Трансформатори отримали поширення у зв'язку з передачею електричної енергії на великі відстані. Чим вище напруга, тим при тій же

переданій потужності буде менше значення струму і тем менше виходить необхідний перетин проводів лінії передач.

Також трансформатори використовуються в побутових електроприладах, в електроніці, коли потрібно одержати різні за значенням напруги.

Перетворення напруги в трансформаторах здійснюється перемінним магнітним потоком двох індуктивно-пов'язаних між собою обмоток.

Обмотка, що підключається до джерела електричної енергії, називається первинною, інша обмотка на яку увімкнене навантаження – вторинною. Якщо через трансформатор необхідно здійснити живлення двох і більш навантажень з різною напругою, то виконується відповідне число вторинних обмоток.

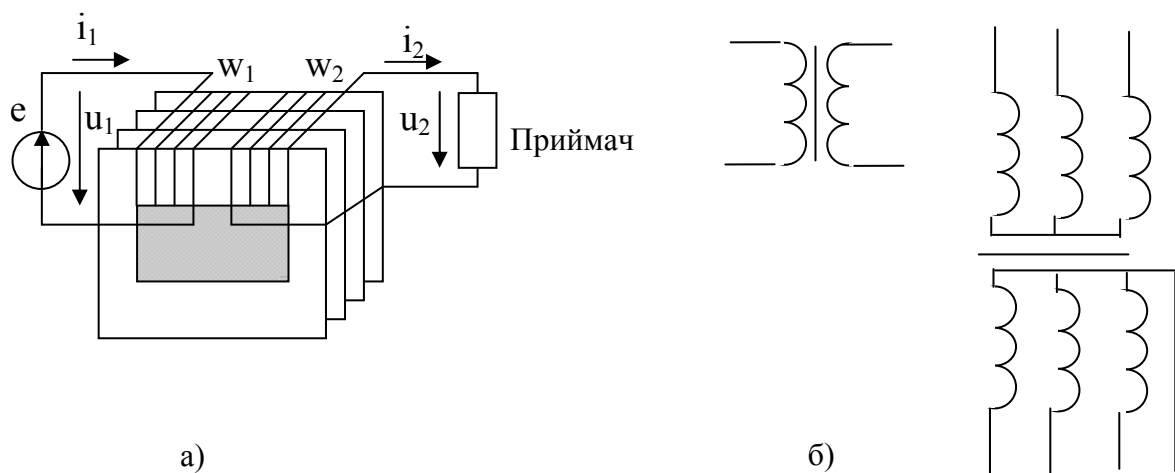


Рис.1. Трансформатор: а – конструкції, б - умовне забозначення

Основними частинами трансформатора є магнітопровід і обмотки. Магнітопровід збирається з тонких ізольованих один від одного листів електротехнічної сталі. Частини магнітопровода, на яких розташовуються обмотки, називаються стрижнями. Частини магнітопровода, замикаючі стрижні, називають ярмом.

Первинна обмотка – ближче до стрижня, зверху – вторинна, котра відокремлюється від первинної ізоляційною прокладкою.

На щитку трансформатора вказується:

1. номінальні напруга – вище і нижче, у відповідності , з чим варто розрізняти обмотку вищої напруги (ВН) і обмотку нижчої напруги (НН) трансформатора;
2. номінальна повна потужність ($U \cdot A$),
3. струми (А) при повній номінальній потужності,
4. частота, число фаз, схема з'єднання, спосіб охолодження.

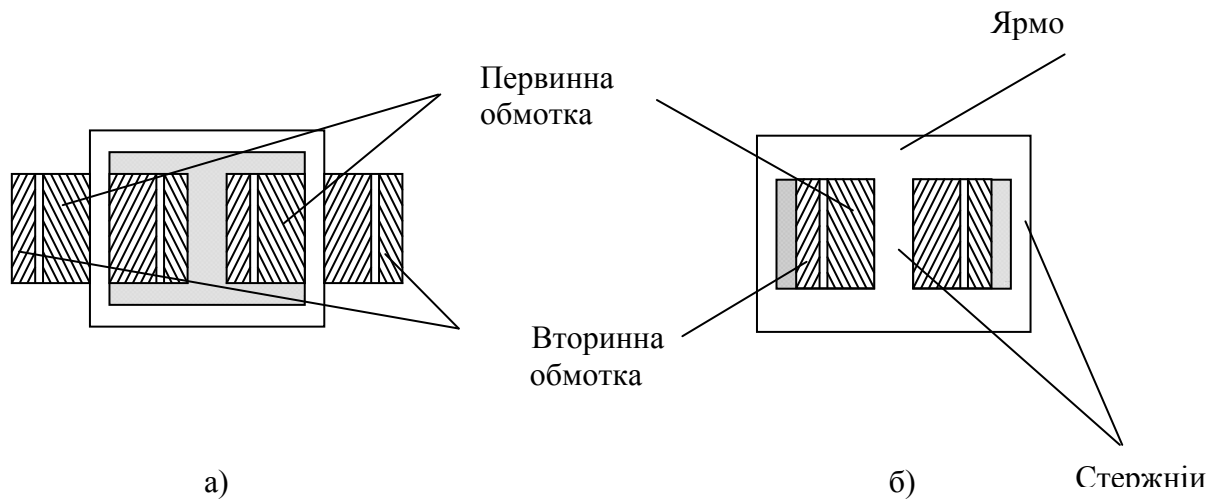


Рис.3. Трансформатор: а – стрижневий, б – броньовий

2. Принцип дії однофазного трансформатора

Змінний струм, що протікає по первинній обмотці, викликає утворення в сталевому сердечнику перемінного магнітного струму Φ . Цей струм пов'язаний з обома обмотками і викликає появу в кожній з них перемінної ЕРС. Тому вторинна обмотка може розглядатися як джерело перемінної напруги. Якщо вторинне коло буде замкнуте, то по ньому потече струм.

ЕРС, що індукуються в одному витку первинної і вторинної обмоток, знаходяться на основі закону електромагнітної індукції

$$e = -\frac{d\Phi}{dt} .$$

Для магнітного потоку, що змінюється по синусоїдальному закону

$$\Phi = \Phi_m \sin \omega t ,$$

де Φ , [Вб] – миттєве значення потоку;
 Φ_m – амплітудне значення потоку,
 маємо

$$e = -\frac{d\Phi}{dt} = \Phi_m \omega \cos \omega t = \omega \Phi_m \sin(\omega t - 90^\circ) .$$

Позначимо амплітудне значення ЕРС в одному витку

$$E_m = \omega \Phi_m .$$

Тоді

$$e = E_m \sin(\omega t - 90^\circ) .$$

Таким чином, індукуюча ЕРС відстає по фазі від потоку на 90° .
Знайдемо діюче значення ЕРС:

$$E = \frac{\omega \Phi_m}{\sqrt{2}} = \frac{2\pi f \Phi_m}{\sqrt{2}} = 4,44 f \Phi_m$$

Якщо в первинній обмотці w_1 витків, а у вторинній w_2 витків, то повна ЕРС кожної обмотки дорівнює

$$E_1 = 4,44 \omega_1 f \Phi_m ;$$

$$E_2 = 4,44 \omega_2 f \Phi_m .$$

Основною характеристикою трансформатора є відношення ЕРС первинної і вторинної обмоток, що називається коефіцієнтом трансформації

$$k = \frac{E_1}{E_2} = \frac{w_1}{w_2} .$$

Для понижуючих трансформаторів $W_1 > W_2$ і $k > 1$. Для підвищувальних $W_1 < W_2$ і $k < 1$.

Первинна потужність, тобто потужність, споживана трансформатором з мережі, дорівнює

$$P_1 = U_1 I_1 \cos \varphi_1 .$$

Вторинна потужність, що віддається споживачу, дорівнює

$$P_2 = U_2 I_2 \cos \varphi_2 .$$

Якщо не враховувати втрат у трансформаторі то

$$P_1 \approx P_2 .$$

У залежності від значення опору навантаження розрізняють три режими роботи трансформатора:

1. $Z_H = \infty$ - режим холостого ходу;

2. $0 < Z_H < \infty$ - режим навантаження;
3. $Z_H = 0$ - режим короткого замикання.

3. Холостий хід трансформатора

Холостим ходом називають режим роботи трансформатора, коли його первинна обмотка приєднана до мережі перемінного струму, а вторинна розімкнута.

По первинній обмотці протікає струм I_0 , що створює магнітний потік, який має дві складові. Перша складова

Φ замикається по сердечнику і індукує в обмотках E_1 і E_2 . Друга складова Φ_{1p} проходить по сердечнику і по повітрю. Це потік розсіювання. Він зв'язаний з первинною обмоткою і викликає появу в ній додаткової ЕРС тільки.

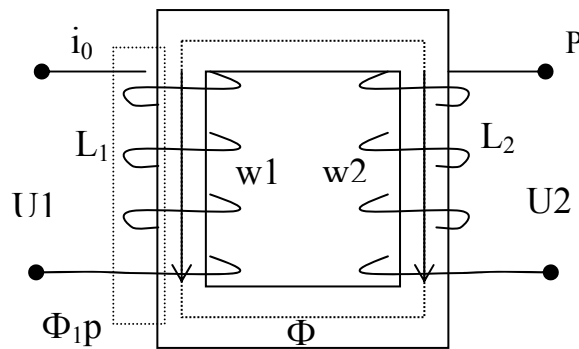


Рис.4. Схема трансформатора

Дослідом XX називається випробування трансформатора при розімкнутому колі вторинної обмотки і номінальній первинній напрузі

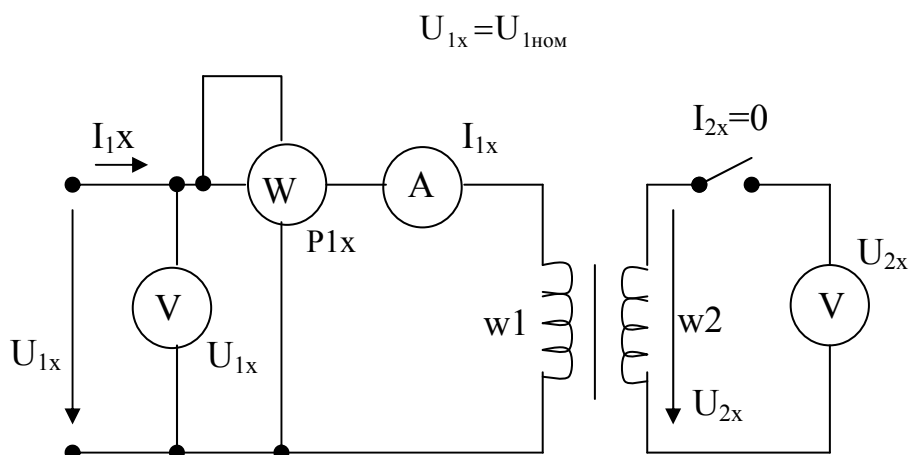


Рис.5. Дослід XX

На підставі цього досліду по показниках вимірювальних приладів визначають коефіцієнт трансформації і потужності втрат у магнітопроводі.

При номінальній первинній напрузі $U_{1x} = U_{\text{ном}}$, струм ХХ I_{1x} складає 3 – 10% номінального первинного струму $I_{\text{ном}}$.

У режимі ХХ

$$\begin{aligned}U_{1x} &\approx E_{1x}; \\(U_1 &= -E_1 + Z_{\text{об1}} I_1); \\U_{1x} &\approx E_{2x}, \quad (U_1 = -E_1 + Z_{\text{об1}} I_1).\end{aligned}$$

Тому, вимірявши вольтметром U_{1x} і U_{2x} в режимі ХХ, визначають коефіцієнт трансформації:

$$k = \frac{\omega_1}{\omega_2} = \frac{U_{1x}}{U_{2x}}.$$

Цей коефіцієнт вказується на щитках трансформаторів

Потужність втрат у трансформаторах при ХХ складається з потужності втрат у магнітопроводі і потужності втрат у дротах первинної обмотки.

При ХХ струм $I_{1x} \ll I_{\text{ном}}$ і потужність втрат у дротах мізерно мала в порівнянні з потужністю втрат у магнітопроводі. Тому досвід ХХ служить також для визначення потужності втрат у магнітопроводі трансформатора. Потужність втрат у магнітопроводі є важливим показником, оскільки силові трансформатори відключаються від первинного кола досить рідко.

4. Векторна діаграма

Побудову векторної діаграми починають з вектора магнітного потоку Φ . Потім зі зрушенням відкладається вектор ЕРС первинної обмотки E_1 . Вектор E_2 збігається по напрямку з вектором E_1 , але величина його може бути як більше, так і менше E_1 (рис.6).

Струм ХХ має дві складові – реактивну, що намагнічує I_{1px} , і активну I_{1ax} . Складова I_{1px} є струмом, що намагнічує, що збігається по фазі з потоком.

Його величина зв'язана з амплітудою потоку співвідношенням

$$\Phi = \frac{\sqrt{2} \omega_1 I_{1px}}{R_m},$$

де R_m – магнітний опір сталевго сердечника

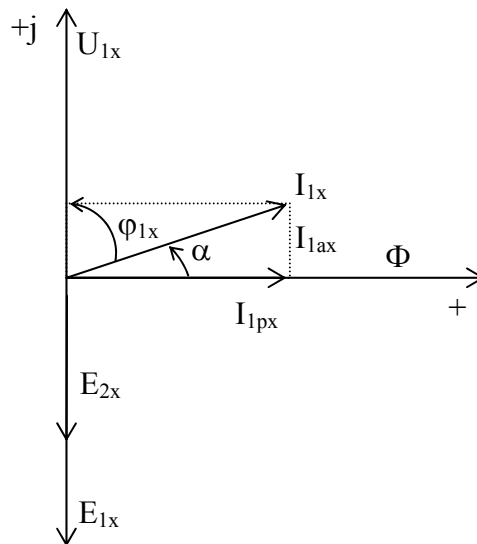


Рис. 6. Векторна діаграма

Складова струму ХХ I_{1ax} визначається втратами в сталевому сердечнику і знаходиться у фазі з напругою U_1 повний струм ХХ

$$I_{1x} = \sqrt{(I_{1ax}^2 + I_{1px}^2)} .$$

У більшості випадків активна складова I_{1ax} менше 0.1, і тому можна вважати, що струм ХХ I_{1ax} відстає по фазі первинної напруги практично на

$$\varphi_{1x} = \frac{\pi}{2}$$

5. Режим короткого замикання трансформатора

Варто розрізняти режим КЗ в експлуатаційних умовах і досвід КЗ. Перший являє собою аварійний режим, тому що трансформатор сильно нагрівається і перегрівання може викликати його руйнування.

Дослідом КЗ (рис.7) називається випробування трансформатора при короткозамкнотому колі вторинної обмотки і номінальному первинному струмі $I_1 = I_{1ном}$.

Цей дослід служить для визначення параметрів трансформаторів:

- потужності в проводах;
- активного й індуктивного опорів;

У режимі КЗ ($U_2=0$) ЕРС $E_{2к}$, індуюча у вторинній обмотці, по 2-му закону Кірхгофа, дорівнює

$$E_{2k} = -(R_2 + jx_{2pac})I_2$$

У той час як у робочому режимі

$$E_2 = -(U_2 + R_2 I_2 + jx_{2pac} I_2) E E_2$$

Тут R_2 – активний опір вторинної обмотки

X_{2pac} – індуктивний опір розсіювання 2-й обмотки

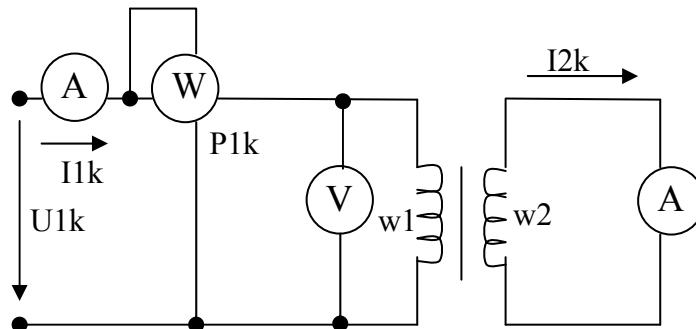


Рис. 7. Дослід КЗ

Напруга первинної обмотки в досвіді КЗ $U_{1ном}$ при струмі $I_{1k} = I_{1ном}$ дорівнює приблизно 5-10% номінальної $U_{1ном}$. Тому діюче значення ЕРС E_{2k} складає лише 2-5% діючого значення ЕРС E_2 у робочому режимі. Пропорційно значенню ЕРС зменшується магнітний потік у магнітопроводі, а разом з ним струм, що намагнічує, і потужність втрат у магнітопроводі Φ пропорційна. Отже, можна вважати, що при досвіді КЗ уся потужність P_{1k} трансформатора дорівнює потужності первинної і вторинної обмоток. Це значення показує ватметр при досліді КЗ. Повний опір обмоток трансформатора визначається за показниками вольтметра й амперметра і дорівнює

$$Z_k = \frac{U_{1k}}{I_{1k}}$$

Активний опір обмоток можна знайти як

$$R_k = \frac{P_{1k}}{I_{1k}^2}$$

Значення індуктивного опору визначається з вираження

$$X_k = (\sqrt{Z_k^2} - \sqrt{R_k^2})$$

У трансформаторах великої потужності $R_k \ll X_k$, середньої $R_k \approx X_k$, малої (10-500 Вт) $R_k > X_k$.

6. Потужність та ККД трансформатора

На відміну від двигунів і ряду інших приймачів енергії, трансформатори нормуються не по активній, а по повній потужності. Це відбувається тому, що розміри трансформаторів при даній частоті визначаються в основному двома величинами – номінальною напругою і номінальним струмом. Номінальний, тобто припустимий по нагріванню, визначає перетин проводів обмоток трансформатора. Від напруги, що приходить на один виток обмотки, залежить магнітний потік, а, отже, і розміри сердечника. Тому основною паспортною величиною трансформатора є його повна номінальна потужність

$$S_{1n} = U_{1n} I_{1n} .$$

При трансформації електричної енергії в трансформаторі виникають втрати. Втрати в трансформаторі поділяються на постійні, змінні, залежні від навантаження. Постійні втрати потужності P_c складаються з втрат у сталевому сердечнику, на гістерезис і вихрові струми. Втрати в сталі визначаються величиною магнітного потоку і частотою і не залежать від навантаження, тому що при незмінній первинній напрузі і частоті амплітуда потоку незмінна. Втрати в сталі практично дорівнюють активній потужності, що споживається трансформатором при холостому ході.

Змінні втрати являють собою втрати міді в обмотках

$$P_m = P_{1m} + P_{2m} = I_1^2 r_1 + I_2^2 r_2 .$$

Втрати в обмотках при номінальному навантаженні $I_1 = I_{1n}$ рівні активній потужності в досліді короткого замикання для номінального струму I_{1n} .

ККД трансформатора:

$$\eta = \frac{P_2}{P_1} = \frac{P_1 - P_c - P_m}{P_1} = 1 - \frac{P_c + P_m}{P_1} ,$$

де P_1 і P_2 – споживані активні потужності трансформатора.

При холостому ході $P_2 = 0$ і $\eta = 0$.

Далі з ростом потужності, що віддається, ККД росте, досягає деякого максимального значення і потім починає зменшуватися.

Зменшення ККД при великих навантаженнях супроводжується сильним збільшенням втрат в обмотках, тому що вони ростуть пропорційно квадрату струму.

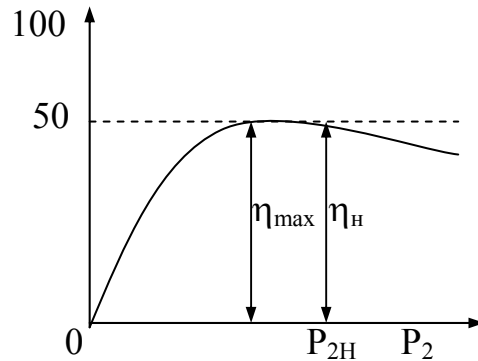


Рис.1. ККД трансформатора

Можна показати, що максимальний ККД має місце при $P_c = P_m$.

Трансформатор конструюється так, щоб максимальне значення ККД досягалось при найбільш ймовірному навантаженні, рівному $(0,5 - 0,75)P_{2H}$. Номінальне значення ККД (при $P_2 = P_{2H}$) близьке до максимального значення $\eta_H = \eta_{max}$ і досягає у великих трансформаторах 98 – 99%. У трансформаторах малої потужності ККД може знижуватися до 50 – 70%.

7. Трифазні трансформатори

Трифазний трансформатор складається з трьох однофазних, магнітопроводи яких об'єднані в один загальний трьохстержневий.

Якщо три однофазних двохобмоточних трансформатора розмістити під кутом 120° один до одного, а первинні обмотки з'єднати зіркою і підключити до трифазної мережі, то в них виникнуть струми ХХ.

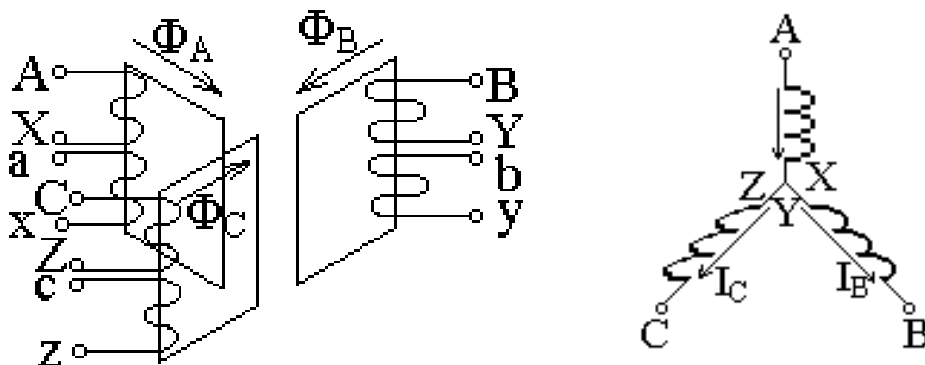


Рис. 8. Трифазний трансформатор

Струми будуть мати однакові значення, але зміщені відносно один одного на 120° . Магнітні потоки, створювані струмами, також будуть зрушені на 120° . Сума магнітних потоків, так само як і струмів, дорівнює нулю. Якщо стрижні без обмоток об'єднати в один, то в цьому стрижні магнітного потоку не буде. Тому потреба в ньому відпадає. У результаті утвориться трифазний трансформатор. Однак виготовлення такого трансформатора технічно й технологічно затруднене. Тому виготовляють трансформатор на плоскому сердечнику. Це істотно не впливає на роботу трансформатора, хоча струм обмотки, що намагнічує, середнього стрижня небагато зменшиться (струм ХХ) і з'явиться деяка асиметрія.

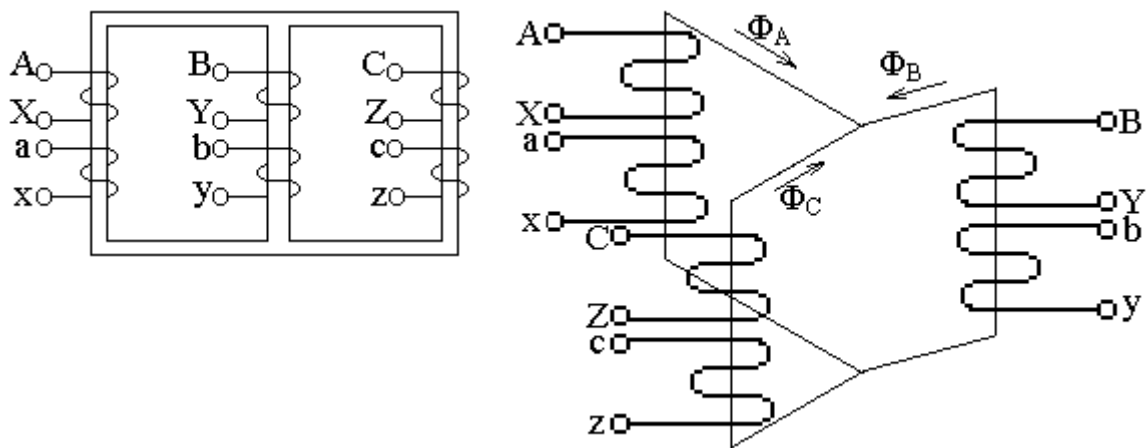


Рис. 9. Схема трифазного трансформатора

Аналіз роботи й розрахунок трифазних трансформаторів виробляється аналогічно однофазним за умови рівномірного навантаження кожної фази.

Первинні і вторинні обмотки трифазних трансформаторів можуть бути з'єднані Y, Y₀, Δ. Найбільш розповсюджені схеми з'єднання Y/Y₀, Y/Δ, Y₀/Δ.

8. Автотрансформатори

Автотрансформатор – це однообмоточний трансформатор. Від двохобмоточного він відрізняється тим, що вторинна обмотка є частиною первинної. При цьому обмотки мають не тільки магнітну, але і гальванічний (безпосередньо електричний) зв'язок.

В автотрансформаторі (рис.10) електрична енергія з первинного кола у вторинне передається і за допомогою перемінного магнітного потоку, і через гальванічний зв'язок.

Розглянемо, як розрахувати струми первинної і вторинної ланок АТ.

Напряга U_2 визначається зі співвідношення

$$\frac{W_1}{W_2} = \frac{E_1}{E_2} \approx \frac{U_1}{U_2}.$$

$$U_2 = U_1 \frac{W_2}{W_1}.$$

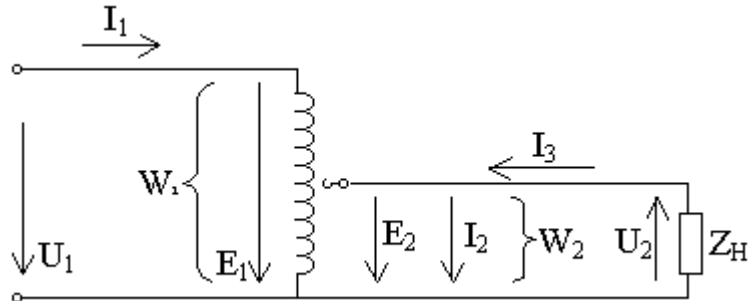


Рис. 10. Схема автотрансформатора

Струм навантаження

$$I_2 = \frac{U_2}{Z_H}.$$

Струм I_1 визначається з рівняння МРС

$$I_1 W_1 + I_2 W_2 = I_{1x} W_1.$$

Якщо зневажити струмом холостого ходу, а це не вносить істотних похибок, то для АТ одержимо

$$I_1 (W_1 - W_2) + I_2 W_2 = 0.$$

По 1-му закону Кірхгофа:

$$I_2 = I_1 + I_3.$$

Тоді

$$I_1 (W_1 + W_2) + I_1 W_2 + I_3 W_2 = 0;$$

$$I_1 = -I_3 \frac{W_2}{W_1}.$$

Діючи значення струму I_1

$$I_1 = I_2 \frac{W_2}{W_1}.$$

Струм I_2 дорівнює

$$I_2 = I_1 \frac{W_1 - W_2}{W_2} = -I_3 \frac{W_2}{W_1} \left(\frac{W_1 - W_2}{W_2} \right) = -I_3 \frac{W_1 - W_2}{W_1}.$$

Автотрансформатори краще використовувати при малих коефіцієнтах трансформації ($k \leq 2$). При використанні автотрансформатора на виготовлення обмотки потрібно значно менше (по масі) дроту, чим на виготовлення двухобмоточного трансформатора (при $k=2$ приблизно в 2 рази), а також знижується маса магнітопровода. Однак автотрансформатор не можна застосовувати там, де по техніці безпеки неприпустимий гальванічний зв'язок між обмотками. Автотрансформатор часто використовується в лабораторній практиці як регулятор напруги. Такий автотрансформатор має рухливий ковзний контакт, що стосується обмотки, для чого остання позбавлена ізоляції по ходу рухливого ковзного контакту.

9. Вимірювальні трансформатори

Вимірювальні трансформатори застосовуються, по-перше, для ізоляції вимірювальних приладів і апаратів автоматичного захисту від кола високої напруги, чим досягається безпека виміру, і, по-друге, для розширення меж виміру вимірювальних приладів.

При використанні вимірювальних трансформаторів вимірювальні прилади й реле захисту підключається до вторинної обмотки, надійно ізолюваної від первинної високовольтної обмотки. Вторинні обмотки виконуються на малі напруги, не небезпечні для обслуговуючого персоналу.

9.1. Трансформатор напруги (ТН)

Первинна обмотка ТН із великою кількістю витків W_1 вмикається в коло, напругу U_1 якого потрібно змінити, а до вторинної обмотки зі значно меншою кількістю витків W_2 – обмотці напруги U_2 приєднуються паралельно один одному вольтметр і коло напруги інших приладів (ваттметра, лічильника й ін.). Один вивід вторинної обмотки й корпус ТН заземлюються на випадок ушкодження ізоляції.

Опір вольтметра і кіл напруги вимірювальних приладів відносно великий (порядку тисяч Ом), тобто ТН працює в умовах, близьких до режиму

XX. Тому спадання напруги на первинній $I_1 Z_1$ і вторинній $I_2 Z_2$ обмотках дуже малі, що дозволяє вважати $U_1 \approx E_{1x}$ і $U_2 \approx E_{2x}$.

Так як

$$\frac{E_{1x}}{E_{2x}} = \frac{W_1}{W_2} = k,$$

де k – коефіцієнт трансформації, то

$$U_1 = k U_2,$$

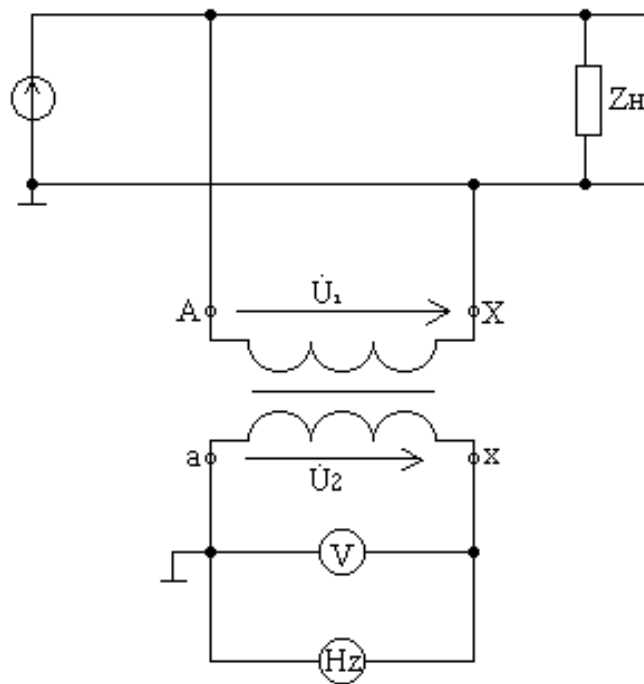


Рис. 11. Схема включення трансформатора напруги

Тобто первинна напруга зв'язана з вторинною постійним співвідношенням. Отже, вимірявши низьку напругу U_2 , можна визначити первинну високу напругу U_1 .

Відношення первинної напруги до вторинної було б постійним, якби спадання напруги на обмотках ТН дорівнювало нулю. У дійсності ці спадання напруги викликають неточності у вимірі напруги – похибку напруги, а у передачі фази – куту похибку.

Похибка напруги визначається як

$$f_u \% = \frac{U_{\text{визм}} - U_1}{U_1} * 100,$$

де $U_{\text{визм}}$ і U_1 – обмірюване і дійсне значення первинної напруги.

Кутова похибка визначається як кут δ_i між векторами U_1 і U_2 на векторній діаграмі. Вона вимірюється в хвилинах і вважається позитивною, якщо вектор вторинної напруги випереджає вектор первинної напруги.

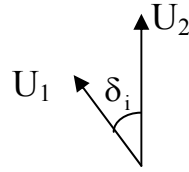


Рис.12. Векторна діаграма

Для напруг до 6 кВ ТН з природним повітряним охолодженням, для напруг від 6 кВ і вище застосовуються масляні ТН.

ТН бувають однофазні і трифазні. На паспорті вказуються: номінальна потужність, номінальна первинна і вторинна $U_{2\text{ном}}$ напруга, клас точності. Вторинна напруга всіх ТН дорівнює 100 В

9.2. Трансформатор струму (ТС)

ТТ із боку первинної обмотки вмикається як амперметр, тобто послідовно з контрольованим об'єктом. Вторинна обмотка замикається безпосередньо на амперметр і коло струму інших вимірювальних приладів.

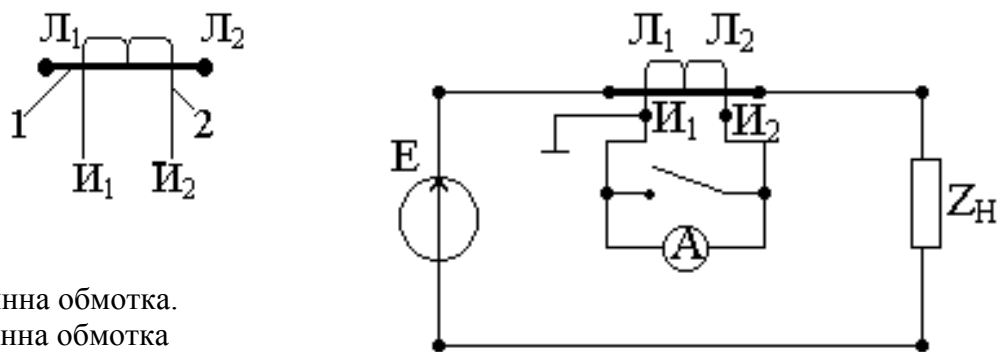


Рис. 12. Схема включення трансформатор струму

Сумарний опір амперметра і кіл струму вимірювальних приладів малий (< 2 Ом), тому ТС працює в умовах, близьких до режиму КЗ. Напруга вторинної обмотки ТС визначається спаданням напруги на малому опорі кіл вимірювальних приладів і з'єднувальних проводів (звичайно 1-12В). Малий

напрузі вторинної обмотки відповідає мале значення ЕРС E_2 , а отже, і мале значення магнітного потоку в магнітопроводі ТС

$$E_2 = 4,44fw_2\Phi.$$

Для порушення такого магнітного потоку потрібна незначна МДС W_1I_{1x} , тому в рівнянні МДС

$$I_1W_1 + I_2W_2 = I_{1x}W_1$$

цією величиною можна зневажити і вважати

$$I_1W_1 = I_2W_2,$$

Звідси

$$I_1 = \frac{w_2}{w_1} I_2 = \frac{1}{k} I_2$$

Отже, первинний струм можна визначити, змінивши струм у вторинному колі і розділивши його на коефіцієнт трансформації.

Відношення струмів ТС не цілком постійне через вплив МДС $I_{1x}W_1$, що вище не враховувалася. Цей вплив приводить до похибки струму і кутової похибки δ_i .

$$f_i = \frac{I_{1\text{изм}} - I_1}{I_1} 100$$

Отже, первинний струм можна визначити, вимірювши струм у вторинному колі і розділивши його на коефіцієнт трансформації.

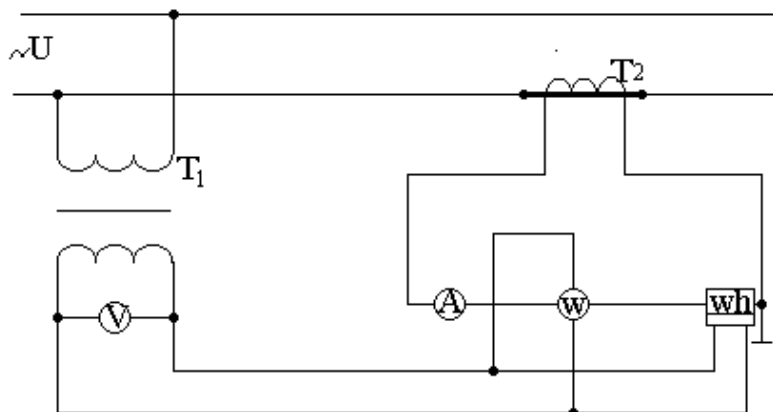


Рис. 13. Схема включення приладів за допомогою вимірювальних трансформаторів:

Первинний струм ТС у багато разів більше вторинного, тому число витків первинної обмотки W_1 , невелике, а вторинної W_2 – у багато разів більше.

У паспорті ТС вказуються номінальні значення $I_{1\text{ном}}$ і $I_{2\text{ном}}$ (звичайно 5А), клас точності, максимальне значення опору і мінімальне значення коефіцієнта потужності обмоток приладів, що включаються у вторинну обмотку, напругу, на яку розрахована ізоляція ТС.

Лекція №9

СИНХРОННІ ТРИФАЗНІ ГЕНЕРАТОРИ

1. Синхронний генератор, принцип його роботи
2. Робота генератора в режимі холостого ходу
3. Робота синхронного генератора під навантаженням
4. Зовнішні й регульовальні характеристики синхронного генератора

1. Синхронний генератор, принцип його роботи

Синхронні генератори використовуються як джерела трифазного змінного струму. Вони встановлюються на електростанціях – теплових, гідравлічних і атомних, а також на пересувних установках – тепловозах, автомобілях, дизель-електростанціях і т.д.

Синхронна машина є машиною змінного струму, нерухома частина машини (статор) складається зі сталевого чи чавунного корпусу, у якому закріплений циліндричний сердечник статора. У пазах сердечника прокладена трифазна обмотка. Сердечник статора в сукупності з обмоткою статора називається якорем машини. У підшипникових щитах, прикріплених із торцевих сторін до корпусу, розташовані підшипники, що підтримують вал обертової частини машини – ротора чи індуктора. На валу розміщений циліндричний сердечник ротора. У пазах сердечника ротора покладена обмотка збудження генератора. Кінці цієї обмотки приєднані до ізольованих один від одного контактних кілець, на які спираються нерухомі графітні щітки. Через кільця і щітки від стороннього джерела до обмотки збудження підводиться постійний струм – струм збудження генератора. Існують дві різні конструкції ротора: явно полюсний та неявнополюсний (рис. 1).

Вал синхронного генератора, на якому закріплений ротор, приводиться в рух первинним двигуном. Первинним двигуном потужних генераторів служать гідротурбіни, рідше – двигуни внутрішнього згоряння.

Синхронний генератор працює в такий спосіб (рис.2). Якщо обмотку збудження генератора підключити до джерела постійного струму, то струм збудження I_z , що протікає по ній, створює основний магнітний потік Φ_z , силові лінії якого замикаються по ротору, повітряному зазору і статору. При обертанні ротора за допомогою первинного двигуна магнітне поле буде також обертатися.

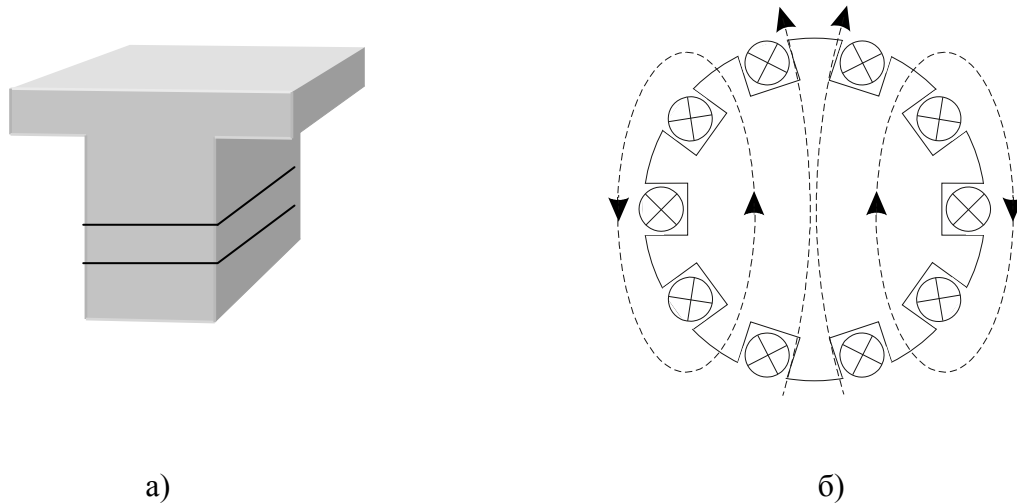


Рис. 1. Ротори синхронного генератора : а - явнополюсний, б – неявно-полюсний

Оскільки котушки фаз обмотки мають однакові числа витків обмотки і зміщені в просторі відносно один одного на 120° , то при обертанні магнітного поля в трьох фазах будуть індукуватися ЕРС, однакові по амплітуді і частоті, але зрушені по фазі відносно один одного також на 120° .

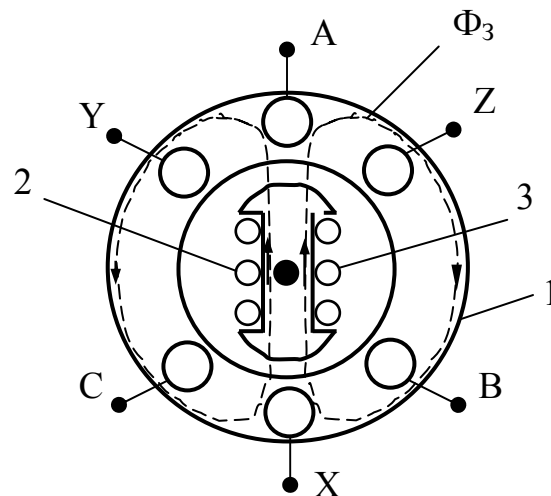


Рис. 2. Конструкція синхронного генератора: 1-статор, 2-ротор, 3-обмотка збудження

Частота синусоїдальної ЕРС, індукованої у фазі обмотки якоря, дорівнює

$$f = \frac{pn}{60},$$

де p – число пар полюсів, n – частота обертання ротора.

Для одержання стандартної частоти 50 Гц при різних частотах обертання синхронні генератори виготовляються з різним числом пар полюсів. Так, турбогенератори виготовляються на частоту обертання 3000 об./хв., і мають одну пару полюсів ($p = 1$). Частота обертання гідрогенераторів визначається в основному висотою напору води і для різних станцій лежить у межах від 50 до 750 об./хв., що відповідає числам пар полюсів від 60 до 4.

2. Робота генератора в режимі холостого ходу

У режимі холостого ходу коло обмотки статора розімкнуте, тобто $I_{ст}=0$ (рис.3).

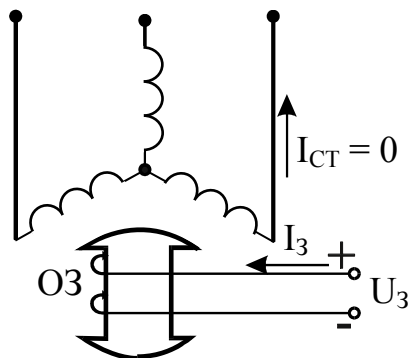


Рис.3. Робота генератора в режимі холостого ходу

Струм збудження генератора I_3 створює магнітний потік збудження Φ_3 згідно кривої намагнічування (рис. 4).

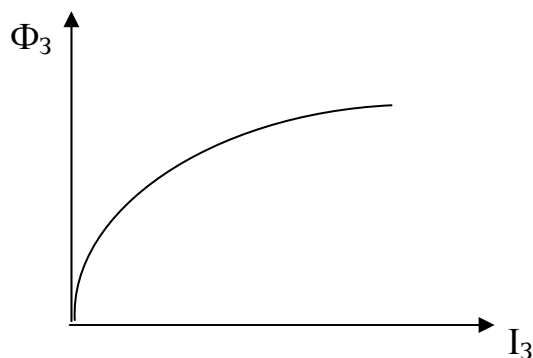


Рис.4. Крива намагнічування

Ротор синхронного генератора обертається з постійною швидкістю $n = \text{const}$. Струм збудження I_3 , що надходить у коло ротора від джерела постійного струму, може регулюватися від нуля до деякого максимального значення. Це дозволяє змінювати максимальний струм ротора в широких межах, тобто одержувати різну величину ЕРС статора, тому що ЕРС є функцією магнітного потоку ротора

$$E = K_E n \Phi_3,$$

де K_E - коефіцієнт пропорційності, n - частота обертання ротора, Φ_3 - магнітний струм ротора при струмі збудження I_3 .

Залежність $E = f(I_3)$ при $n = \text{const}$; $I_{\text{ст}} = 0$ називається характеристикою холостого ходу генератора (рис.5).

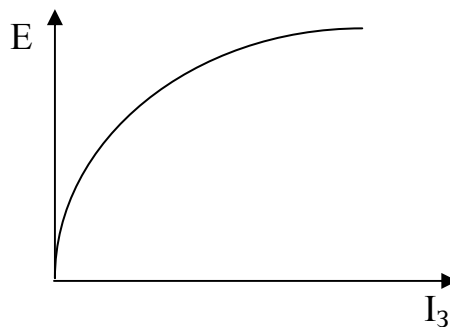


Рис. 5. Характеристика холостого ходу

3. Робота синхронного генератора під навантаженням

При увімкненому навантаженні з опором Z_H під дією індукованої в обмотці статора трифазної системи ЕРС в обмотці статора з'являється трифазна система струму статора: генератор починає віддавати приймачу електроенергію (рис.6).

При симетричному навантаженні Z_H струм кожної фази статора (напрямок "А") визначається залежністю

$$I_A = \frac{E_A}{Z_H}$$

Кут зсуву фаз між струмом і ЕРС фази визначається характером навантаження Z_H . Наприклад, для активно-індуктивного навантаження векторна діаграма ЕРС і струмів трифазної обмотки статора має вигляд, на рис.7.

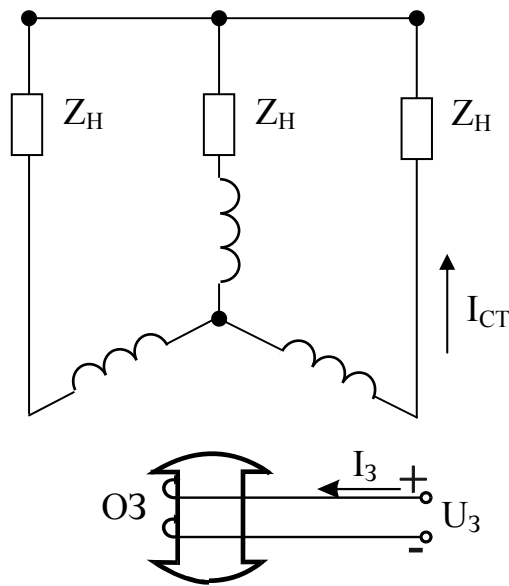


Рис. 6. Робота синхронного генератора під навантаженням

Струм, що протікає по обмотці статора, створює обертове магнітне поле якоря, що характеризується магнітним потоком $\Phi_{\text{я}}$, частота обертання якого дорівнює частоті обертання ротора. Взаємне розташування осей магнітних полів якоря й ротора при заданому навантаженні генератора залишається незмінним. Під дією поля якоря результуюче поле генератора при зменшенні його навантаження буде також змінюватися, що впливає на значення напруги генератора. Вплив поля якоря на результуюче поле машини називається реакцією якоря, а магнітний потік $\Phi_{\text{я}}$ – потоком реакції якоря.

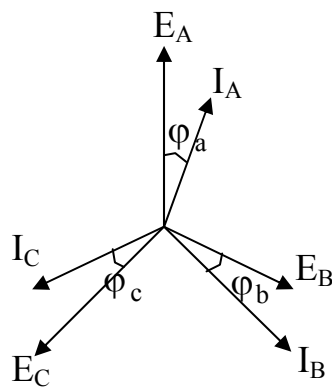


Рис.7. Векторна діаграма ЕРС і струмів

У такий спосіб у навантаженому синхронному генераторі існують два магнітних потоки – основний магнітний потік збудження Φ_3 , створений струмом обмотки збудження I_3 , і магнітний потік реакції якоря $\Phi_{\text{я}}$, створений струмом $I_{\text{СТ}}$ трифазної обмотки статора. Потоки Φ_3 і $\Phi_{\text{я}}$ обертаються з однаковою швидкістю, тобто вони нерухомі відносно один одного.

Результуючий потік генератора дорівнює

$$\vec{\Phi}_{\text{PE3}} = \vec{\Phi}_{\text{B}} + \vec{\Phi}_{\text{Я}}.$$

Потік Φ_3 залежить від струму $I_{\text{Я}}$. Потік реакції якоря пропорційний струму статора $I_{\text{СТ}}$

$$\Phi_{\text{Я}} = K \cdot I_{\text{СТ}},$$

де K – коефіцієнт пропорційності.

При зміні струму статора $I_{\text{СТ}}$ змінюється результуючий потік Φ_{PE3} , що викликає відповідні зміни в ЕРС генератора

$$E_{\text{PE3}} = K_e n \Phi_{\text{PE3}},$$

тобто потік реакції Φ_{PE3} впливає на зовнішні й регулювальні характеристики синхронного генератора.

4. Зовнішні й регулювальні характеристики синхронного генератора

Зовнішня характеристика синхронного генератора показує, як змінюється величина напруги на затискачах обмоток статора при незмінному струмі збудження в залежності від струму статора

$$U = f(I_{\text{СТ}})$$

при $n = \text{const}$ і $I_3 = \text{const}$ при різних навантаженнях.

Розглянемо роботу генератора на індуктивне навантаження, коли

$$Z_{\text{H}} = X_L = \omega L.$$

При індуктивному навантаженні потік реакції якоря, створений струмом статора $I_{\text{СТ}}$, спрямований назустріч основному магнітному потоку Φ_3 , тобто є таким, що розмагнічує, тому результуючий потік дорівнює

$$\Phi_{\text{PE3}} = \Phi_3 - \Phi_{\text{Я}} = \Phi_3 - K I_{\text{СТ}}.$$

З ростом струму $I_{СТ}$ проходить розмагнічування генератора магнітним потоком реакції якоря $\Phi_{я}$, що викликає зниження ЕРС генератора E .

Напруга на затискачах генератора дорівнює

$$U = E_{РЕЗ} - I_{СТ}Z_{СТ} ,$$

де $Z_{СТ}$ – опір обмотки статора;

$I_{СТ} Z_{СТ}$ – падіння напруги в обмотці статора.

Звичайно $Z_{СТ}$ має невелике значення, тому $U \approx E$. Зовнішня характеристика при індуктивному навантаженні має вигляд як на рис.8 (крива 1).

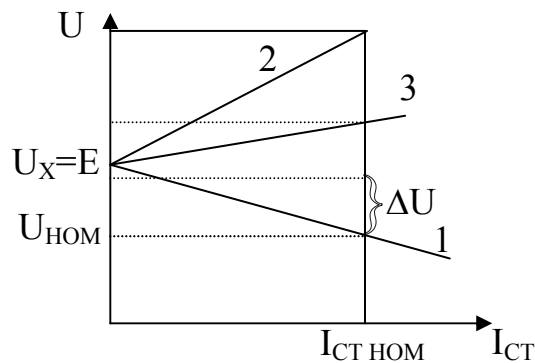


Рис.8. Зовнішня характеристика : 1- при індуктивному навантаженні; 2- при ємнісному навантаженні; 3- активному навантаженні.

При цьому

$$\Phi_{РЕЗ} = \Phi_3 + \Phi_{я} = \Phi_3 + KI_{СТ}.$$

З ростом струму статора результуючий потік зростає, що викликає збільшення ЕРС генератора.

При активному характері навантаження $Z_{Н} R$ вісь потоку $\Phi_{я}$ перпендикулярна осі потоку Φ_3 (рис.50, крива 3).

Зміна напруги генератора при номінальному струмі навантаження дорівнює

$$\Delta U = \frac{U_x - U_{НОМ}}{U_{НОМ}} \cdot 100\% ,$$

де U_x – напруга холостого ходу; $U_{НОМ}$ – напруга при номінальному струмі.

Зміна напруги порівняно велика через значну реакцію якоря – до декількох десятків відсотків. Напруга може бути більш стабільною, якщо при зменшенні навантаження, а отже струму $I_{СТ}$, одночасно змінювати магнітний потік ротора Φ_3 , регулюючи струм I_3 .

Регулювальні характеристики (рис.9) показують, як при змінах I_{CT} потрібно регулювати I_3 , щоб підтримувати на виході напругу $U = \text{const}$, тобто

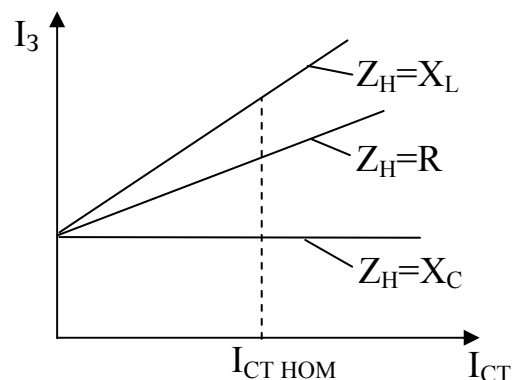
$$I_3 = f(I_{CT})$$

при $n = \text{const}$, $U = \text{const}$.

При індуктивному навантаженні, коли потік $\Phi_{\text{я}}$ розмагнічує генератор, необхідно для підтримки $U = \text{const}$ збільшувати струм збудження I_3 по мірі зростання статора I_{CT} .

При ємнісному навантаженні, коли потік $\Phi_{\text{я}}$ намагнічує генератор, необхідно знижувати I_3 по мірі зростання I_{CT} . При активному навантаженні струм збудження I_3 по мірі зростання I_{CT} необхідно збільшувати значно менше, ніж при індуктивному навантаженні.

Для нормальних умов роботи приймачів електричної енергії необхідно підтримувати напругу й частоту генератора на заданих рівнях. Для цього синхронні генератори забезпечуються в більшості випадків регуляторами, що керують напругами і частотою обертання генераторів і, що впливають на струм збудження генераторів і момент первинного двигуна.



Лекція № 10

Трифазні асинхронні двигуни

1. Призначення, будова і принцип дії
2. Основні співвідношення в асинхронному двигуні
3. Обертаючий момент і механічна характеристика асинхронного двигуна
4. Регулювання частоти обертання асинхронного двигуна

1. Призначення, будова і принцип дії

Трифазні асинхронні двигуни є основними перетворювачами електричної енергії у механічну. Основними перевагами цих машин є простота влаштування, висока надійність в експлуатації, порівняно низька вартість.

Двигун має дві основні частини: нерухому – статор, і ту, що обертається – ротор. Статор складається з корпусу, який виконується зі сталі, чавуна чи алюмінію. У корпус статора вмонтований сердечник статора, який представляє собою порожній циліндр, на внутрішній поверхні якого маються пази з трифазною обмоткою статора. Сердечник виготовлений з феромагнітного матеріалу. Для зменшення вихрових струмів сердечник збирають з окремих листів електротехнічної сталі, покритих лаком. Обмотка статора виконується з ізольованого мідного дроту круглого чи прямокутного перерізу.

Обмотка складається з трьох окремих котушок (фаз), з'єднаних між собою зіркою або трикутником. Початок обмоток позначаються на схемі буквами А, В, С, кінці обмотки - Х, Y, Z. Обмотки двигунів малої і середньої потужності виготовляють на напругу 380/220, 220/127 В у чисельнику при з'єднанні зіркою, у знаменнику трикутником. Існують двигуни на 500, 660 і 1140 В. Двигуни високої напруги – на 3000 і 6000 В.

Сердечник ротора являє собою циліндр, зібраний також із листів електротехнічної сталі, у якому маються пази з обмоткою ротора. Обмотки ротора бувають двох видів: короткозамкнені й фазні. Короткозамкнута обмотка складається зі стрижнів, розташованих у пазах, і замикаючих кілець (типу “більча клітка”).

Фазну обмотку виконують так само, як і обмотку статора. Вона завжди з'єднується зіркою. Початки фаз обмотки приєднують до контактних кілець, розташованих на валу двигуна. Кільця ізолювані один від одного, а також від вала двигуна. До кілець притискаються пружинами щітки, розташовані в нерухомих щіткотримачах. За допомогою контактних кілець і щіток у коло ротора вмикається додатковий резистор, що є пусковим (для збільшення пускового моменту й одночасного зменшення пускового струму) або регульовальним (для зменшення частоти обертання ротора двигуна). Вал ротора обертається в підшипниках, що закріплені в підшипникових щитах, прикріплених до корпусу болтами. Для збільшення тепловіддачі ротор забезпечений крильчаткою, прикріпленою до замикаючого кільця короткозамкненої обмотки.

Принцип роботи асинхронного двигуна заснований на використанні обертового магнітного потоку (рис.1).

До трифазної обмотки статора підводиться трифазний змінний струм. Кожна фаза статора створює свій магнітний потік, величина якого пропорційна струму. Оскільки фази обмотки статора мають однакову

кількість витків і розташовані симетрично по периметру статора, то струми в них рівні по амплітуді і зсунуті в часі відносно один одного на 120° . Відповідно магнітні потоки, створені цими струмами, теж зрушені на 120° .

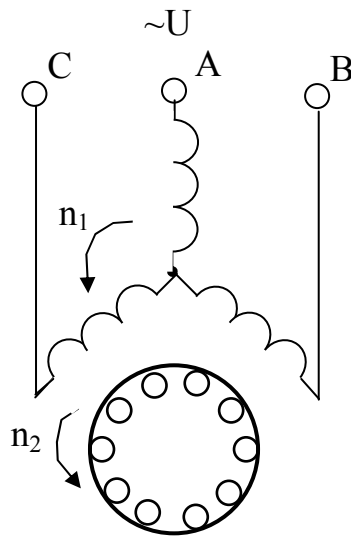


Рис.1. Електрична схема асинхронного двигуна

Магнітні потоки трьох фаз складаються геометрично, виникає результуючий магнітний потік, що також змінюється по синусоїдальному закону, має постійну в часі амплітуду, що більше амплітуди потоку однієї фази в 1,5 рази, і обертається в просторі з постійною швидкістю. Цей результуючий обертовий магнітний потік замикається по статору, повітряному зазору і ротору.

Обертовий магнітний потік перетинає провідники обмотки ротора й індукує у ній ЕРС. Оскільки обмотка ротора замкнута, ЕРС викликає в ній струм.

У результаті взаємодії струму ротора з обертовим магнітним потоком на підставі закону Ампера виникає сила, що діє на провідники ротора

$$F = BLi,$$

де B – магнітна індукція;
 L – активна довжина провідника;
 i – струм у провіднику ротора.

Сила створює момент, що діє в ту ж сторону. Під дією моменту ротор починає обертатися в тому ж напрямку, що і магнітне поле, із трохи меншою частотою обертання

$$n_2 = (0.92 - 0.98) \cdot n_1.$$

Оскільки $n_2 < n_1$, двигун називається асинхронним. У режимі ідеального холостого ходу магнітне поле і ротор обертаються синхронно, $n_2 = n_1$. У цьому режимі обертовий потік не перетинає провідники ротора – тому ЕРС і струм дорівнюють нулю, тобто не виникає сили F і обертаючого моменту. Але навіть при роботі двигуна без зовнішнього навантаження необхідно переборювати момент опору від сил тертя і т.д. – тому в асинхронному двигуні завжди $n_2 < n_1$.

2. Основні співвідношення в асинхронному двигуні

Магнітний потік статора обертається зі швидкістю

$$n_1 = \frac{60f_1}{p},$$

де f_1 – частота змінного струму, підведеного до статора;
 p – число пар полюсів магнітного потоку статора.

Частота обертання магнітних полів усіх двох полюсних асинхронних двигунів, увімкнених у промислову мережу, складає

$$n_1 = \frac{60 \cdot f_1}{p} = \frac{60 \cdot 50}{p} = 3000 \frac{\text{об.}}{\text{хв}}.$$

Двигуни випускаються не тільки з двома, але і з чотирма, шістьма, вісьмома і т.д. полюсами; у загальному випадку вони мають p пар полюсів. Обмотка кожної фази статора таких двигунів складається з декількох частин, що з'єднуються між собою паралельно чи послідовно. Таким чином домагаються різної частоти обертання двигунів.

$$p = 2 \Rightarrow n_1 = 1500 \frac{\text{об.}}{\text{хв}};$$

$$p = 3 \Rightarrow n_1 = 1000 \frac{\text{об.}}{\text{хв}} \text{ і т.д.}$$

Оскільки ротор обертається з частотою n_2 у ту ж сторону, що і магнітне поле, те обертовий магнітний потік перетинає провідники обмотки зі швидкістю $(n_1 - n_2)$. Цю швидкість прийнято виражати у відносних величинах

$$S = \frac{n_1 - n_2}{n_1},$$

де S – ковзання.

Ковзання – величина безрозмірна, яка представляє собою частоту обертання ротора відносно поля статора, виражену в частках частоти обертання поля статора.

У момент пуску, коли ротор нерухомий ($n_2 = 0$), ковзання дорівнює $S = 1$, тобто ковзання максимальне. В міру розгону двигуна, коли n_2 збільшується та наближається до n_1 , ковзання дорівнює нулю $S = 0$.

Частота струму статора пропорційна частоті обертання магнітного поля

$$f_1 = \frac{n_0 p}{60}.$$

Оскільки ротор обертається в напрямку магнітного поля, частота перетинання його обмотки магнітним полем буде визначатися різницею частот обертання магнітного поля і ротора. Тому можна записати

$$f_2 = \frac{(n_1 - n_2)p}{60}.$$

Покажемо, в якій залежності знаходяться частоти струму ротора й статора.

$$\frac{f_1}{f_2} = \frac{n_1}{n_1 - n_2};$$

$$f_2 = \frac{f_1(n_1 - n_2)}{n_1} = f_1 S.$$

З цих співвідношень можна зробити висновок, що частота f_2 пропорційна ковзанню.

Магнітний потік Φ індукуює в обмотці ротора ЕРС

$$E_2 = E \cdot K_E \cdot \Phi(n_1 - n_2)$$

чи

$$E_2 = K_E \Phi \frac{n_1 - n_2}{n_1} \cdot n_1 = K_E \cdot \Phi \cdot n_1 \cdot S$$

де K_E – коефіцієнт пропорційності.

У момент пуску частота $n_2=0$ і $S = 1$, ЕРС ротора максимальна

$$E_{20} = K_E \cdot \Phi \cdot n_1.$$

З цих співвідношень одержимо

$$E_2 = E_{20} \cdot S,$$

тобто ЕРС ротора пропорційна ковзанню.

Частота індукованої у роторі ЕРС також пропорційна ковзанню (як було показано раніше)

$$F_2 = F_{20} \cdot S,$$

де F_{20} – частота при нерухомому роторі, тобто в момент пуску ($n_2=0$, $S=1$).
Струм ротора визначається законом Ома

$$I_2 = \frac{E_2}{Z_2},$$

де Z_2 – повний опір обмотки ротора.
Обмотка ротора має активну складову R_2 та індуктивну складову

$$X_2 = W_2 \cdot L_2 = W_{20} \cdot L_2 \cdot S;$$

$$W_2 = 2n \cdot f_2,$$

де $W_{20} = 2n \cdot f_{20} \cdot L_2$ – індуктивність розсіювання обмотки ротора.
У момент пуску, коли $S = 1$, індуктивний опір ротора максимальний

$$X_{20} = W_{20} \cdot L_2,$$

тобто

$$X_2 = X_{20} \cdot S,$$

Таким чином, індуктивний опір ротора пропорційний ковзанню.
Повний опір обмотки ротора

$$Z_2 = \sqrt{R_2^2 + X_2^2} = \sqrt{R_2^2 + (X_{20} \cdot S)^2}.$$

Тоді вираз для струму обмотки ротора має вигляд

$$I_2 = \frac{E_{20} \cdot S}{\sqrt{R_2^2 + (X_{20} \cdot S)^2}}.$$

У момент пуску й у процесі розгону асинхронного двигуна має місце співвідношення

$$X_{20}S \gg R_2.$$

При цьому струм ротора визначається наближеною залежністю

$$I_2 = \frac{E_{20} \cdot S}{X_{20} \cdot S} = \frac{E_{20}}{X_{20}}.$$

Тобто струм ротора практично постійний і не залежить від ковзання.

Наприкінці процесу розгону, при малих ковзаннях S , справедлива нерівність

$$X_{20} \cdot S < R_2,$$

При цьому струм ротора зменшується пропорційно ковзанню S . На графіку залежності (рис.2) $I_2 = f(n_2)$ ділянка АВ близька до вертикальної, вона відповідає періоду пуску і розгону двигуна.

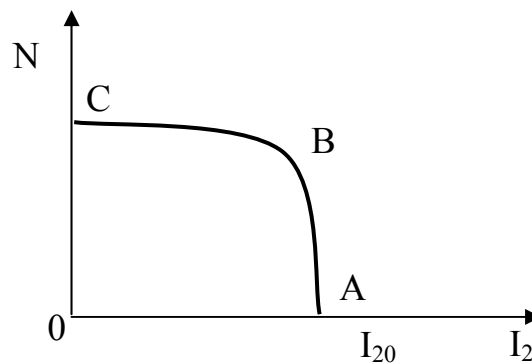


Рис. 2. Графік залежності $I_2=f(n_2)$

Струм статора змінюється практично по такому ж закону, що і струм ротора. Істотним недоліком асинхронного двигуна є великий пусковий струм статора I_{10} , який може перевищувати номінальне значення в 4 – 7 разів.

3. Обертаючий момент і механічна характеристика асинхронного двигуна

Обертаючий момент асинхронного двигуна визначається рівнянням

$$M = K_M \Phi I_2 \cdot \cos \varphi_2,$$

де K_M – коефіцієнт пропорційності;
 Φ – обертовий магнітний потік;

I_2 – струм ротора;

φ_2 – кут зсуву фаз між ЕРС E_2 і струмом I_2 ротора;

$$\cos \varphi = \frac{R_2}{Z_2} = \frac{R_2}{\sqrt{R_2^2 + (X_{20} \cdot S)^2}}.$$

Пусковий момент двигуна

$$M_0 = K_M M \Phi_{20} \cos \varphi_{20}.$$

Асинхронний двигун має малий пусковий момент, незважаючи на великий пусковий струм ротора I_{20} , що обумовлений великим індуктивним опором X_{20} , тобто низьким значенням $\cos \varphi_{20}$, тому що

$$\cos \varphi_{20} = \frac{R_2}{\sqrt{R_2^2 + X_{20}^2}}.$$

Момент M_0 складає лише 0,8 – 1,2 від номінального моменту M_H , що є другим істотним недоліком асинхронного двигуна.

Потім, по мірі розгону двигуна струм I_2 практично не зменшується (рис.53, ділянка АВ), а індуктивний опір $X_2 = X_{20}S$ зменшується пропорційно ковзанню. Тому φ_2 зменшується, $\cos \varphi_2$ збільшується і момент M також зростає.

Залежність між обертаючим моментом і швидкістю обертання двигуна $M=f(n_2)$ називається механічною характеристикою двигуна. (рис.3).

Ділянка АВ відповідає ділянці АВ попереднього графіка, ділянка ВС – ділянці ВС.

Характерними точками механічної характеристики асинхронного двигуна є:

1. M_0 – пусковий момент;
2. $n_{2x} = n_1$ – частота ідеального холостого ходу;
3. M_H ; n_{2H} – момент і частота оборотів у точці номінального режиму;
4. $M_{кр}$ – максимальний чи критичний момент, який характеризує здатність асинхронного двигуна до перевантажень. Звичайно вважають, що

$$M_{кр} = (1,8 - 2,2) M_H.$$

На ділянці ВС двигун працює стійко. Якщо ж момент сил опору (навантаження) перевищить критичний момент $M_{кр}$, відбувається перекидання асинхронного двигуна, тобто асинхронний двигун встановлюється під напругою. Режим перекидання дуже небезпечний, тому

що під дією значних пускових струмів двигун швидко перегрівається і виходить з ладу.

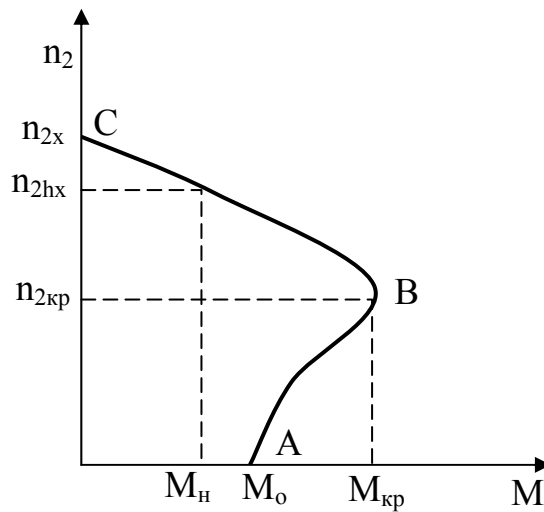


Рис.3. Механічна характеристика асинхронного двигуна

Механічна характеристика асинхронного двигуна описується рівнянням

$$M = \frac{2M_{кр}}{\frac{S}{S_{кр}} + \frac{S_{кр}}{S}},$$

де $S_{кр} = \frac{n_1 - n_{кр}}{n_1}$ - критичне ковзання;

$n_{кр}$ - частота обертання двигуна при моменті $M_{кр}$.

4. Регулювання частоти обертання асинхронного двигуна

Частота обертання ротора асинхронного двигуна дорівнює

$$n_2 = n_1(1 - S),$$

де n_1 - визначається рівністю

$$n_1 = \frac{60f_1}{p}.$$

Таким чином,

$$n_2 = \frac{60f_1}{p(1-S)}$$

З цього виразу випливає, що частоту обертання ротора асинхронного двигуна можна регулювати трьома способами:

1. Зміною числа пар полюсів магнітного потоку статора “р”;
2. Зміною частоти напруги живильної мережі f_1 ;
3. Зміною ковзання (реостатний спосіб).

Регулювання частоти обертання зміною числа пар полюсів p забезпечує дискретну зміну n_2 . Випускаються спеціальні багатошвидкісні асинхронні двигуни – двох-, трьох-, і чотиришвидкісні. Кожна фаза обмотки статора багатошвидкісного асинхронного двигуна виконана з окремих секцій. При зміні схеми їхнього включення змінюється число пар полюсів.

При регулюванні частоти f_1 обмотка статора асинхронного двигуна отримує живлення від перетворювача частоти. На сьогоднішній день для цієї мети використовуються перетворювачі частоти, виготовлені на напівпровідникових керованих вентилях – тиристорах.

Для підтримки незмінної величини магнітного потоку Φ одночасно зі зниженням частоти f_1 знижують напругу U_1 на обмотках статора асинхронного двигуна, підтримуючи незмінне відношення

$$\frac{U_1}{f_1} = \text{const}.$$

Цей спосіб дозволяє одержати широкий діапазон і плавне регулювання частоти обертання асинхронного двигуна.

Реостатний спосіб застосуємо тільки для асинхронних двигунів з фазним ротором. У коло обмотки ротора вмикається регулювальний реостат (рис.4,а). Механічна характеристика змінюється в залежності від величини додаткового опору (рис.4,б). Чим більше r_p , тим нижче розташована механічна характеристика.

При достатній кількості ступенів реостата досягається плавне регулювання частоти в широких межах. При роботі над кожною з характеристик установлюється таке значення $n_{уст}$, при якому момент асинхронного двигуна стає рівномірним моменту навантаження M_n .

Перевагою методу є його простота. Недоліками є значні втрати енергії в додатковому опорі кола ротора, не можна регулювати частоту при малих моментах навантаження, тому що механічні характеристики (при різних r_p) сходяться в одній точці n_{2x} .

Нижче на рисунку 4 приведена схема включення електричних елементів при реостатному способі регулювання і механічна характеристика АД.

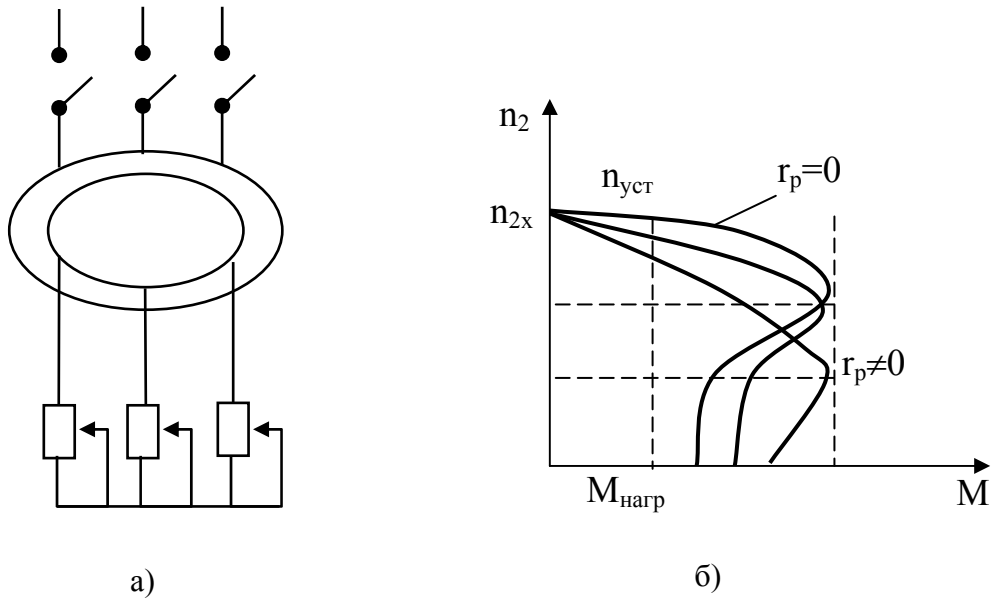


Рис.4. Реостатний спосіб регулювання частоти обертання ротора асинхронного двигуна
 а – включення реостату в коло; б - механічні характеристики

ЛЕКЦІЯ №11

МАШИНИ ПОСТІЙНОГО СТРУМУ

1. Призначення і принцип дії генератора та двигунів постійного струму
2. Способи збудження генераторів постійного струму
3. Основні співвідношення в двигуні постійного струму незалежного збудження і його механічна характеристика
4. Пуски та регулювання частоти оборотів двигунів постійного струму
5. Двигуни постійного струму послідовного збудження

1. Призначення і принцип дії генератора та двигунів постійного струму

Машины постійного струму застосовують як електродвигуни і як генератори. Електричні двигуни постійного струму мають цінні властивості – вони допускають регулювання швидкості в широких межах, мають значну перевантажувальну здатність. Їх широко застосовують для приводів будівельних, дорожніх і підйомно-транспортних машин – в екскаваторах,

кранах, а також в електромобілях, металорізальних верстатах, маніпуляторах, роботах і т.д.

Генератори постійного струму застосовуються як джерело постійного струму для живлення електролізних і гальванічних ванн, для зарядки акумуляторних батарей, для живлення двигунів постійного струму. Однак на сьогоднішній день генератори постійного струму усе більше витісняються напівпровідниковими тиристорними перетворювачами, а також синхронними генераторами, що працюють разом із напівпровідниковими випрямлячами.

Конструкція машини постійного струму (генератор і двигун влаштовані однаково) складається зі статора, полюсів, полюсних наконечників, обмотки збудження, якоря, обмотки якоря, колектора, щіток. Статор, полюси, полюсні наконечники та якір утворюють магнітне коло, по якому замикається магнітний потік збудження генератора Φ . Цей потік створюється постійним струмом збудження, що протікає по обмотці збудження. Полюсні наконечники забезпечують рівномірний розподіл по струму уздовж окружності якоря. У пазах якоря прокладена обмотка якоря. Провідники обмотки якоря з'єднуються по спеціальній замкнутій схемі і приєднуються до колектора. Колектор складається з окремих мідних пластин, ізольованих між собою. На колектор спираються графітні щітки. Колектор і щітки – це механічний випрямляч, що перетворює струм провідників обмотки якоря, який змінюється по напрямку, в постійний струм – у генераторі (або навпаки – у двигуні).

Розглянемо принцип роботи генератора. Його електрична схема наведена на рис.1. Якір генератора приводиться в обертання первинним двигуном. Механічна енергія, що надходить від цього двигуна, перетворюється в електричну енергію постійного струму, що виробляється в обмотці якоря. До обмотки збудження ОЗ від стороннього джерела підводиться постійний струм.

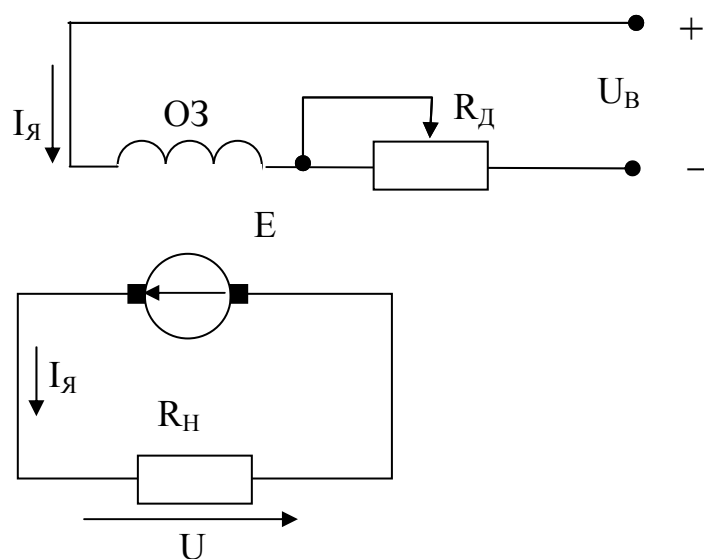


Рис.1. Електрична схема генератора постійного струму незалежного збудження

Цей струм створює магнітний потік збудження, який замикається по полюсах, полюсним наконечникам, повітряному зазору, якорю й статору. Потік перетинає провідники обмотки обертового якоря, при цьому в кожному провіднику індукується ЕРС

$$E_{\text{пров}} = Blv,$$

де B – магнітна індукція;
 l – активна довжина провідника;
 v – швидкість руху провідника в магнітному полі.

Кожен провідник якоря по черзі попадає то під південний, то під північний полюс по струму Φ - тому в кожному провіднику індуктується ЕРС, що періодично змінює напрямок. Однак колектор і щітки випрямляють ЕРС обмотки якоря, із щіток генератора знімається постійна (випрямлена) напруга. Потужність, споживана обмоткою збудження, складає усього кілька відсотків (або навіть частки відсотків) від потужності, що виробляє генератор. ЕРС групи складають з послідовно з'єднаних провідників, і з щіток генератора знімається ЕРС.

$$E = K_E n \Phi_B,$$

де K_E - коефіцієнт пропорційності;
 n – частота обертання первинного двигуна.

На рис.2 наведена електрична схема двигуна постійного струму. Розглянемо принцип роботи двигуна. До обмотки збудження ОЗ від стороннього джерела підводиться струм, що створює магнітний потік збудження (аналогічно генератору) . До якоря двигуна підводиться постійна напруга U , під дією якої в замкнутій обмотці якоря протікає струм

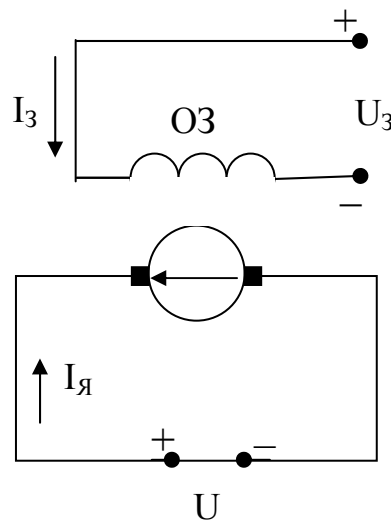


Рис.2. Електрична схема двигуна постійного струму

Кожен провідник якоря – це провідник зі струмом, що знаходиться в магнітному полі. Тому на кожен провідник діє механічна сила.

Ці сили створюють обертаючий момент

$$M = K_M \Phi_3 I_{я},$$

де K_M – коефіцієнт пропорційності.

Якір двигуна починає обертатися. Електрична енергія, яку якір двигуна споживає з мережі, перетвориться в механічну енергію, яка через вал двигуна передається механізму.

2. Способи збудження генераторів постійного струму

В залежності від способу підключення обмотки збудження розрізняють генератори незалежного, паралельного і змішаного збудження.

У генераторі незалежного збудження (рис.1) обмотка збудження ОЗ одержує живлення від незалежного джерела постійного струму. Струм збудження створює магнітний потік збудження відповідно до кривої намагнічування (рис.3). На ділянці АВ магнітна система не насичена. В області ВС відбувається насичення феромагнітних деталей магнітного кола генератора.

Якір генератора обертається звичайно, із незмінною швидкістю n . При цьому ЕРС генератора E регулюють зміною потоку збудження, для чого змінюють струм збудження генератора за допомогою опору R_d (рис.1).

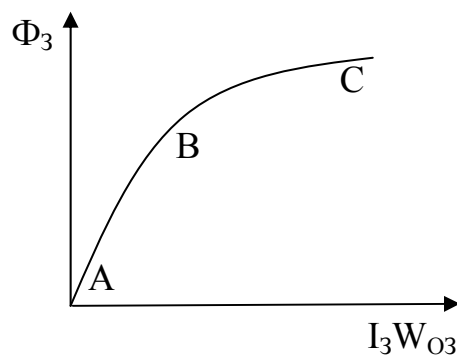


Рис.3. Крива намагнічування

Залежність ЕРС генератора E від струму збудження при $n = \text{const}$ та роботі генератора в режимі холостого ходу, тобто залежність

$$E = f(I_B).$$

При $n = \text{const}$, $I_{\text{я}} = 0$ називається характеристикою холостого ходу генератора. Ця характеристика має форму, подібну кривій намагнічування (рис.4).

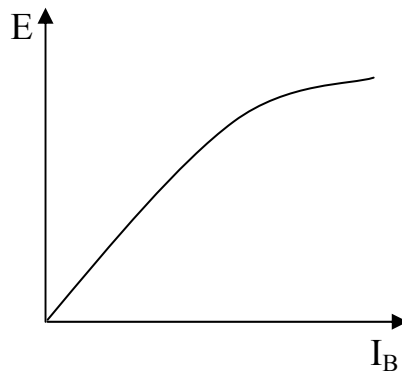


Рис.4. Характеристика холостого ходу

У генераторі паралельного збудження (рис.5) обмотка збудження ОЗ одержує живлення від якоря самого генератора.

Робота цього генератора заснована на використанні залишкового магнітного збудження, яке створюється при випуску генератора (для його створення обмотку збудження короткочасно відключають від якоря і підключають до незалежного джерела постійного струму).

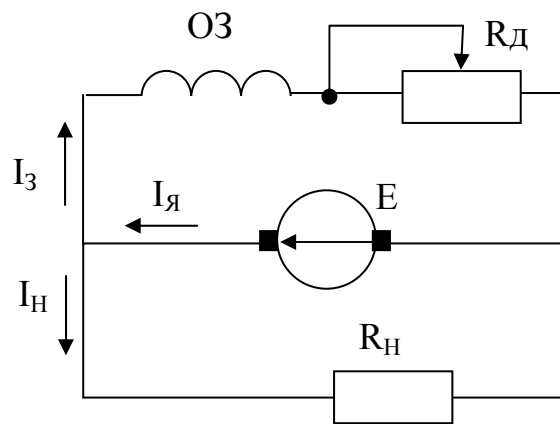


Рис.5. Електрична схема генератора паралельного збудження

Крива намагнічування цього генератора приведена на рис.6, а характеристика холостого ходу на рис.7.

Розглянемо процес самозбудження генератора. При обертанні якоря його провідники перетинають залишковий потік і в обмотці якоря індукуються невелика початкова ЕРС

$$E_{\text{поч}} = K_E n \Phi_{\text{зал}}$$

Під дією цієї ЕРС починає протікати струм збудження в обмотці збудження генератора ОЗ, що створює свій магнітний потік. Якщо напрямок магнітного потоку, створеного обмоткою збудження, збігається за напрямком з залишковим магнітним потоком, то загальний магнітний потік збудження зростає. Це викликає збільшення ЕРС генератора, збільшення струму збудження, створюваний їм потік також зростає і т.д. – настає лавиноподібний процес самозбудження генератора.

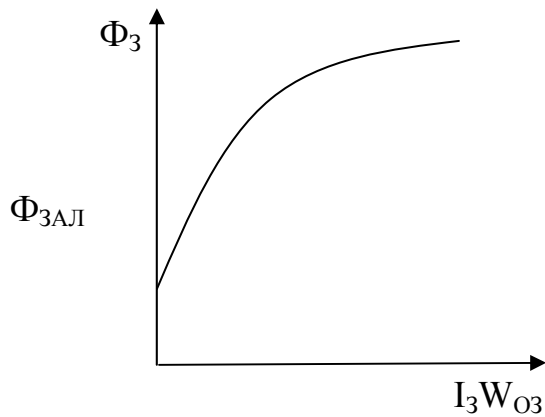


Рис.6. Крива намагнічування

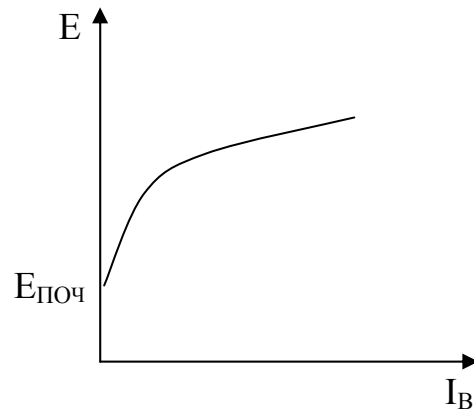


Рис.7. Характеристика холостого ходу

Умови, необхідні для самозбудження:

- наявність Φ_{3AL} ;
- напрямок потоку, створений обмоткою збудження, повинен збігатися за напрямком з Φ_{3AL} .

При роботі генератора на навантаження (рис.1) напруга U на затискачах генератора визначається рівнянням

$$U = E - I_{\text{я}} R_{\text{я}},$$

де $R_{\text{я}}$ - опір обмотки якоря.

По мірі збільшення струму якоря $I_{\text{я}}$ зростає падіння напруги в обмотці якоря $I_{\text{я}} R_{\text{я}}$, що викликає зниження напруги U генератора, яка надходить до споживача (навантаження).

Залежність напруги U на затискачах генератора від струму якоря $I_{\text{я}}$ при незмінній швидкості обертання якоря і незмінній величині додаткового опору в колі збудження генератора, тобто залежність $U = f(I_{\text{я}})$ при $n = \text{const}$ і $R_{\text{д}} = \text{const}$ називається зовнішньою характеристикою генератора.

У генераторі незалежного збудження (рис.1) ЕРС генератора E зберігає незмінне значення, що не залежить від струму якоря $I_{\text{я}}$, оскільки при в цьому генераторі забезпечується $I_{\text{з}} = \text{const}$, тобто $\Phi_{\text{з}} = \text{const}$; тому зовнішня характеристика цього генератора являє собою пряму лінію (рис.8). Чим

менше значення має опір $R_{я}$, тим більш стабільна напруга генератора при збільшенні струму якоря.

У генераторі паралельного збудження (рис.5) має місце співвідношення $I_3 \ll I_H$, тобто $I_я \approx I_H$, оскільки потужність, споживана обмоткою збудження ОЗ складає дуже малу величину в порівнянні з потужністю в колі навантаження.

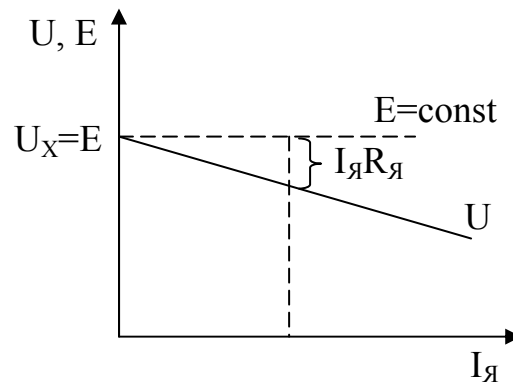


Рис.8. Зовнішня характеристика генератора незалежного збудження

У генераторі паралельного збудження по міру росту струму якоря $I_я$ і відповідного зниження напруги U має місце зменшення струму збудження I_3 . Це призводить до зниження ЕРС генератора E (рис.9). Тому напруга U по мірі росту струму знижується сильніше, ніж у генераторі незалежного збудження.

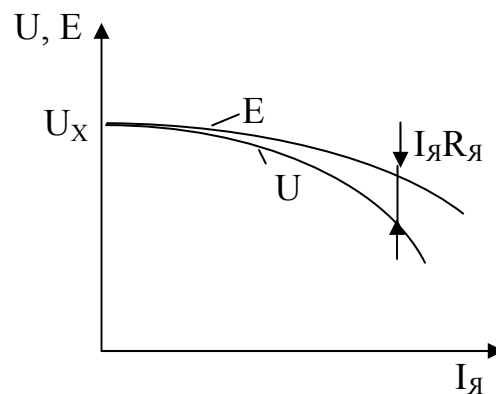


Рис.9. Зовнішня характеристика генератора паралельного збудження

Бажано, щоб напруга U зберігала незмінне значення при будь-якій величині струму якоря. Для цього необхідно збільшувати ЕРС генератора E по мірі росту струму якоря.

Напруга U буде залишатися незмінною (рис.10), якщо збільшення ЕРС генератора E дорівнює падінню напруги в обмотці якоря, тобто повинна дотримуватися умова

$$\Delta E = I_я R_я.$$

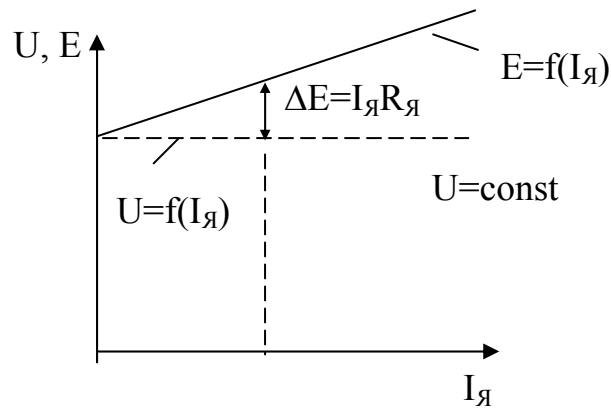


Рис.10. Зовнішня характеристика

Для збільшення ЕРС E необхідно збільшувати струм збудження I_z . Залежність, що показує, як необхідно регулювати струм збудження по мірі росту струму якоря $I_я$, щоб напруга U залишалася незмінною,

$$I_z = f(I_я)$$

При $n = \text{const}$, $U = \text{const}$ називається регулювальною характеристикою генератора. Регулювальна характеристика (рис.11) однакова для генераторів незалежного і паралельного збудження.

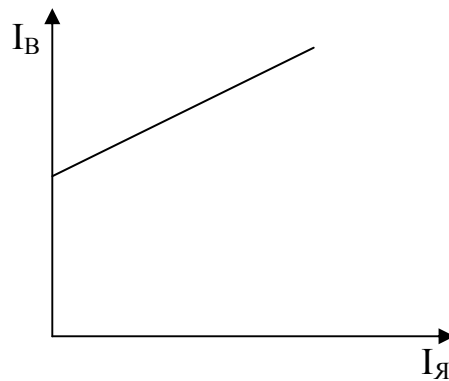


Рис.11. Регулювальна характеристика генератора

3. Основні співвідношення в двигуні постійного струму незалежного збудження і його механічна характеристика

Властивості і характеристики двигунів постійного струму значно залежать від того, як змінюється магнітний потік двигунів при зміні їх, механічного навантаження. У свою чергу, характер зміни магнітного потоку

залежить від числа та способу увімкнення обмоток збудження, тобто від способу збудження двигунів.

В залежності від способу збудження відрізняють:

- двигуни незалежного збудження;
- двигуни паралельного збудження;
- двигуни послідовного збудження;
- двигуни змішаного збудження.

Розглянемо основні співвідношення у двигуні постійного струму незалежного збудження. У двигуні незалежного збудження (рис.12) струм збудження I_3 створює потік збудження Φ_3 згідно кривої намагнічування, що аналогічна приведеній на рис.3.

Напруга U створює в момент пуску в якорі нерухомого двигуна пусковий струм

$$I_0 = \frac{U}{R_{\text{я}}}.$$

Цей струм взаємодіє з потоком і утворює пусковий момент

$$M_0 = K_M \Phi_3 I_0.$$

Під дією пускового моменту якор починає обертатися. При обертанні якоря провідники обмотки якоря починають перетинати магнітні силові лінії потоку й в обмотці якоря індукується ЕРС, яка дорівнює

$$E = K_E n \Phi_3.$$

У двигуні ця ЕРС спрямована назустріч напрузі і струму якоря, тому вона називається проти ЕРС.

При наявності проти ЕРС (рис.12) струм якоря визначається рівнянням

$$I_{\text{я}} = \frac{U - E}{R_{\text{я}}},$$

або

$$I_{\text{я}} = \frac{U - K_E n \Phi_3}{R_{\text{я}}}.$$

По мірі росту швидкості обертання двигуна U струм якоря зменшується по лінійному закону. Обертаючий момент M змінюється пропорційно струму якоря (оскільки потік зберігає незмінне значення). Отже, у міру росту швидкості момент M також зменшується по лінійному закону.

При відсутності сил опору розгін двигуна продовжується до швидкості ідеального холостого ходу n_x , при якій струм якоря $I_{я}$ і момент двигуна M дорівнюють нулю.

У цьому режимі

$$E_x = K_E n_x \Phi_3 = U,$$

тобто швидкість ідеального ходу

$$n_x = \frac{U}{K_E \Phi_3}.$$

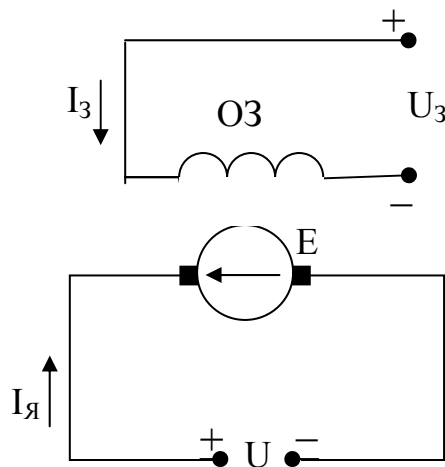


Рис.12. Двигун постійного струму незалежного збудження

Механічна характеристика двигуна – залежність частоти обертання двигуна від моменту, приведена на рис.13.

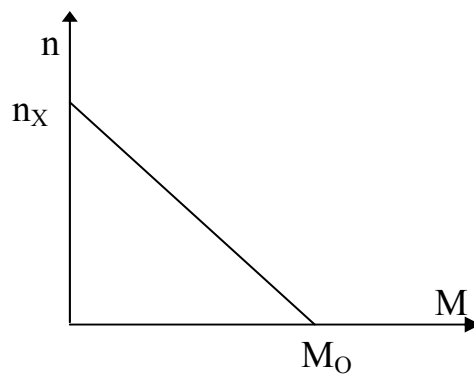


Рис.13. Механічна характеристика двигуна незалежного збудження

Механічна характеристика двигуна незалежного порушення – пряма лінія. Вона проходить через дві характерні точки: точку пускового моменту й точку холостого ходу.

Усі розглянуті рівняння і характеристики застосовуються також для двигуна постійного струму паралельного збудження (рис.14).

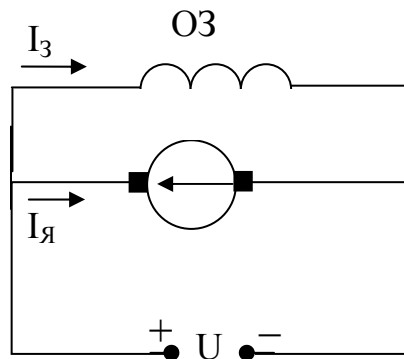


Рис.14. Двигун постійного струму паралельного збудження

У цих двигунах обмотка якоря й обмотка збудження мають однакові номінальні напруги, тому обидві обмотки підключаються до загального джерела постійного струму паралельно.

4. Пуски та регулювання частоти оборотів двигунів постійного струму

Опір обмотки якоря $R_я$ малий. Тому в момент пуску можуть виникати неприпустимо великі пускові струми. Для зменшення пускових струмів у коло якоря на період пуску вводять додатковий опір $R_д$ – пусковий реостат (рис.15).

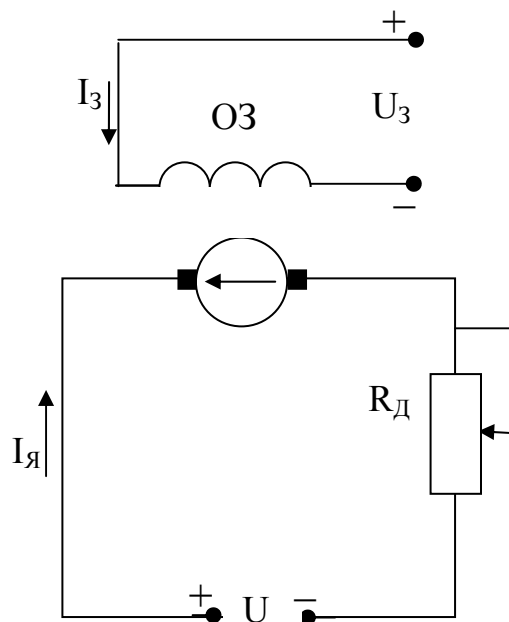


Рис.15. Схема включення додаткового включення резистора

По мірі розгону двигуна опір поступово зменшують. При сукупному розв'язанні рівнянь (3.4) і (3.15) отримаємо рівняння механічної характеристики двигуна, тобто залежність $n=f(M)$

$$n = \frac{U}{Ke\Phi e^2} - M \frac{Rя + Rд}{KeKм\Phi z^2}$$

З цього рівняння видно, що частоту обертання можна регулювати трьома способами:

- включенням реостата (реостатне регулювання);
- ослабленням магнітного потоку;
- зміною напруги U на якорі двигуна.

При реостатному регулюванні пусковий момент M_0 залежить від опору $R_д$. Чим більше $R_д$, тим менше величина пускового струму I_0 і тим менше пусковий момент M_0 . Швидкість холостого ходу $n_х$ від опору не залежить. Тому при зміні опору $R_д$ одержуємо сімейство механічних характеристик, приведених на рис.16.

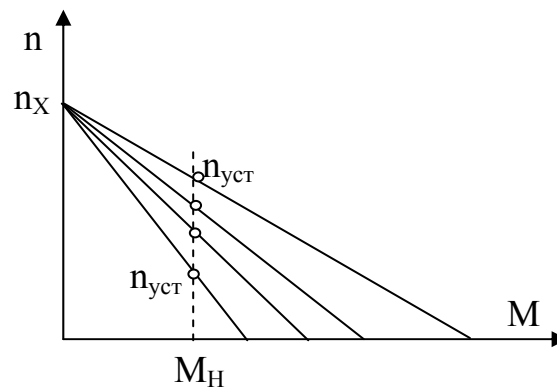


Рис.16. Реостатне регулювання частоти

Чим більше $R_д$, тим нижче проходить механічна характеристика, тим менше стає значення частоти обертання при даному моменті навантаження M_H . Цей спосіб регулювання широко застосовується, тому що він дуже простий. Недоліки цього способу регулювання – значні втрати енергії в опорі $R_д$ у колі якоря; не можна регулювати швидкість при малих моментах навантаження M_H , тому що у цьому випадку всі характеристики сходяться в одній точці: $n=n_х$.

Користуючись другим способом регулювання, для ослаблення магнітного потоку збудження M_0 додатковий опір $R_д$ вводять коло обмотки збудження (рис.17).

При зниженні потоку $\Phi_з$ шляхом струму збудження $I_з$, що його створює, пусковий момент M_0 зменшується, а обороти холостого ходу $n_х$ зростають.

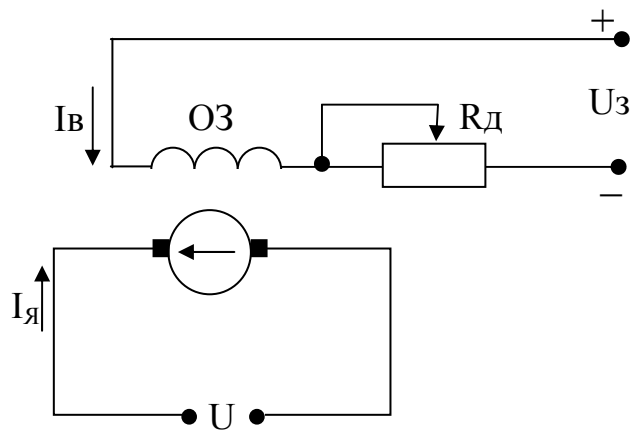


Рис.17. Другий спосіб регулювання частоти

На рис.18 приведені механічні характеристики двигуна при нормальному потоці (пряма 1) і при ослабленому потоці (пряма 2). Цей спосіб регулювання швидкості застосовується, зокрема, для збільшення швидкості зворотних, неробочих рухів механізмів – наприклад при опусканні гака підйомної лебідки, втягуванні рукояті екскаватора і т.д.

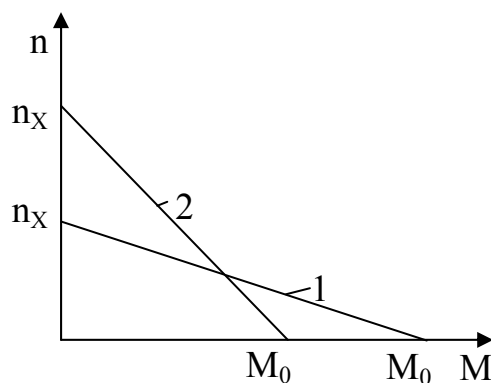


Рис.18. Механічні характеристики при другому способі регулювання

При обриві обмотки збудження може наступити важкий аварійний режим – двигун йде в рознос. У цьому режимі потік $\Phi_z \rightarrow 0$, тобто обороти $n \rightarrow \infty$. Для запобігання аварійного режиму розносу застосовується спеціальний захист, що контролює величину струму збудження і при обриві кола обмотки збудження дає сигнал на автоматичне зняття напруги U з якоря двигуна.

При регулюванні частоти оборотів шляхом зміни напруги U на якорі двигуна якір двигуна одержує живлення від індивідуального джерела струму з регульованою напругою.

У якості такого джерела використовується тиристорний перетворювач ТП (рис.19), або генератор постійного струму незалежного порушення.

У схемі рис.19 постійна напруга U на виході ТП змінюється пропорційно напрузі керування U_K , що формується системою керування.

Пусковий струм $I_0 = \frac{U}{K_E \Phi_B}$ і пусковий момент $M_0 = K_M \Phi_B I_0$

змінюються пропорційно напрузі U . Обороти холостого ходу $n_x = \frac{U}{K_E \Phi_B}$ також пропорційні напрузі U . Тому при зміні напруги U одержуємо сімейство паралельних механічних характеристик (рис.20).

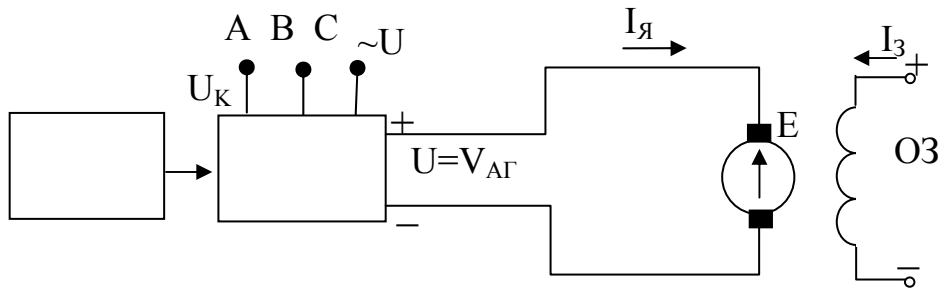


Рис.19. Третій спосіб регулювання частоти оборотів

Цей спосіб регулювання широко застосовується для механізмів, що вимагають плавної зміни швидкості в широкому діапазоні. Переваги даного способу регулювання в порівнянні з реостатним способом: виключаються додаткові втрати енергії у колі якоря; можна регулювати частоту і при малих моментах навантаження (включаючи режим холостого ходу).

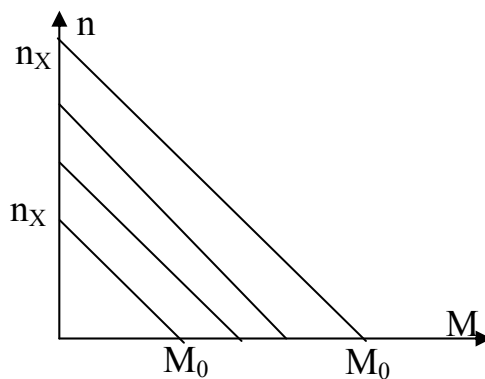


Рис.20. Механічні характеристики при третьому способі регулювання частоти оборотів двигуна

5. Двигуни постійного струму послідовного збудження

Схема двигуна приведена на рис.21. У цьому двигуні обмотка збудження включена послідовно з обмоткою якоря, тому струм збудження $I_з$

дорівнює струму якоря $I_{\text{я}}$, що і визначає властивості і характеристики даного двигуна.

Магнітний потік збудження Φ_3 у двигуні послідовного порушення залежить від струму якоря $I_{\text{я}}$ (тому що $I_3 = I_{\text{я}}$). У момент включення виникає пусковий струм

$$I_0 = \frac{U}{R_{\text{я}} + R_{\text{ОЗ}}},$$

де $R_{\text{я}}$ і $R_{\text{ОЗ}}$ - опір обмотки якоря й обмотки збудження.

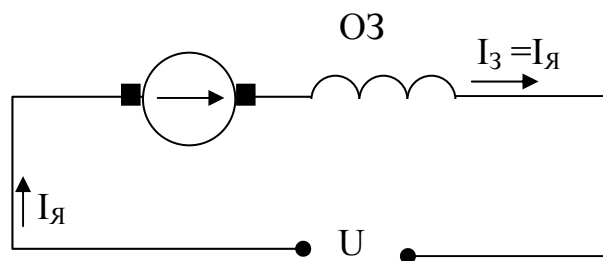


Рис. 21. Схема двигуна постійного струму послідовного збудження

Оскільки ці опори малі, виникає великий пусковий струм I_0 , що створює максимально можливий потік збудження, що відповідає точці «А» кривої намагнічування (рис.22). Струм якоря I_0 взаємодіє з потоком збудження Φ_{MAX} і створює пусковий момент

$$M_0 = K_M \Phi_{\text{MAX}} I_0.$$

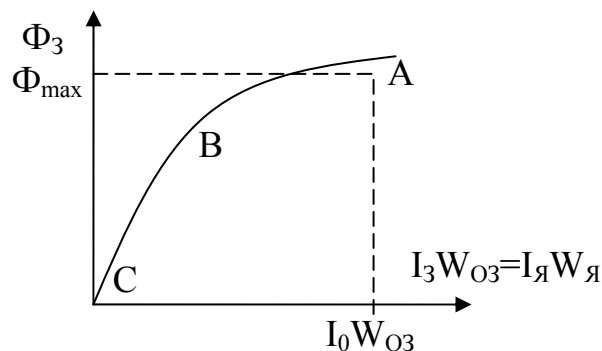


Рис.22. Крива намагнічування

Цінна властивість двигуна послідовного збудження – значний пусковий момент (тому що $\Phi_3 = \Phi_{\text{max}}$).

Під дією моменту M_0 якір починає обертатися. При цьому в якорі з'являється проти ЕРС, і струм визначається залежністю

$$I_{\text{я}} = \frac{U - E}{R_{\text{я}} + R_{\text{оз}}} = \frac{U - K_{\text{Е}} \Phi_{\text{з}} n}{R_{\text{я}} + R_{\text{оз}}}$$

По мірі розгону проти ЕРС зростає, струм якоря $I_{\text{я}}$ зменшується. Однак потік $\Phi_{\text{з}}$ на першому етапі процесу розгону практично не змінюється, тому що двигун працює на ділянці АВ кривої намагнічування (рис.22), що відповідає насиченню магнітного кола двигуна. Оскільки на ділянці АВ потік $\Phi_{\text{в}} \approx \Phi_{\text{МАХ}} = \text{const}$, то механічна характеристика двигуна на цьому етапі аналогічна механічній характеристиці двигуна незалежного збудження, тобто є прямою лінією (ділянка АВ на рис.23). На другому етапі процесу розгону (ділянка ВС кривої намагнічування на рис.22) по мірі зниження струму $I_{\text{з}} = I_{\text{я}}$ потік збудження $\Phi_{\text{з}}$ також зменшується, що викликає різке збільшення частоти n – ділянка ВС механічної характеристики двигуна на рис.23.

Двигун послідовного збудження не можна включати без навантаження, тому що в режимі холостого ходу, коли $I_{\text{я}}=I_{\text{з}} \rightarrow 0$, потік $\Phi_{\text{з}}$ іде в 0, тобто частота обертання $n_{\text{х}} \rightarrow \infty$; двигун йде в рознос.

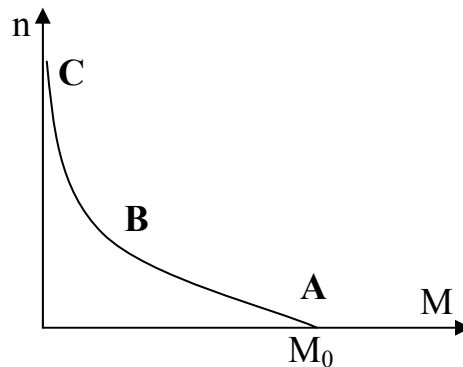


Рис.23. Механічна характеристика двигуна незалежного збудження

Лекція №12

ЕЛЕКТРИЧНІ СИГНАЛИ І КОЛА. ДОСЛІДЖЕННЯ ХАРАКТЕРИСТИК ЕЛЕКТРИЧНИХ СИГНАЛІВ

1. Основні положення
2. Форми сигналів
3. Квантування
4. Кодування
5. Дискретизація

1. Основні положення

Електричний сигнал являє собою електричний процес, що несе в собі інформацію. Кількість інформації, що може бути передана за допомогою деякого сигналу, залежить від основних його параметрів: тривалості, смуги частот, потужності і деяких інших характеристик.

Сигнали поділяються на детерміновані і випадкові. Детермінований сигнал – це сигнал, параметри і миттєве значення якого в будь-який момент часу можуть бути передбачені з імовірністю одиниці. Прикладами детермінованих сигналів можуть служити імпульси чи пачки імпульсів, форма, значення і положення в часі яких відомі (мал. 2.1, а-і), а також безперервний сигнал із заданими амплітудними і фазовими співвідношеннями всередині його спектра (рис. 2.1, ж.з). Детерміновані сигнали підрозділяються на періодичні і неперіодичні.

Періодичним називається будь-який сигнал, для якого виконується умова

$$u(t) = u(t + kT),$$

де T – період проходження, а k – будь-яке ціле число.

Найпростішим періодичним детермінованим сигналом є гармонійне коливання, наприклад, напруга, обумовлена законом

$$u(t) = U_m \sin(\omega t - \Psi),$$

де U_m , T , $\omega = \frac{2\pi}{T}$, Ψ - амплітуда, період, кругова частота і початкова фаза коливань.

Будь-який складний періодичний сигнал може бути представлений у вигляді суми гармонійних коливань з частотами, кратними основній частоті

$$\omega = \frac{2\pi}{T}.$$

Неперіодичним детермінованим сигналом називається будь-який детермінований сигнал, для якого не виконується умова $u(t) = u(t + kT)$. Прикладами таких сигналів можуть служити імпульси, пачки імпульсів, обривки гармонійних коливань і т.д.

До випадкових сигналів відносяться сигнали, значення яких заздалегідь не відомі і можуть бути передвіщені лише з деякою імовірністю.

Надалі будемо розглядати детерміновані імпульсні і синусоїдальні сигнали.

На практиці частіше використовуються імпульси прямокутної, трапецієдальної, трикутної, пилкоподібної, експонентної, колоколообразної форми (рис. 2.1, а-ж). Тут зображені імпульси ідеальної форми, які варто розглядати як зразки імпульсів реальної форми.

Періодична послідовність імпульсів (рис. 2.1, а-ж) характеризується періодом повторення (проходження) T – відрізок часу між початком двох сусідніх однополярних імпульсів. Відношення тривалості імпульсу до періоду повторення називають коефіцієнтом заповнення, тобто $k_3 = \frac{t_u}{T}$.

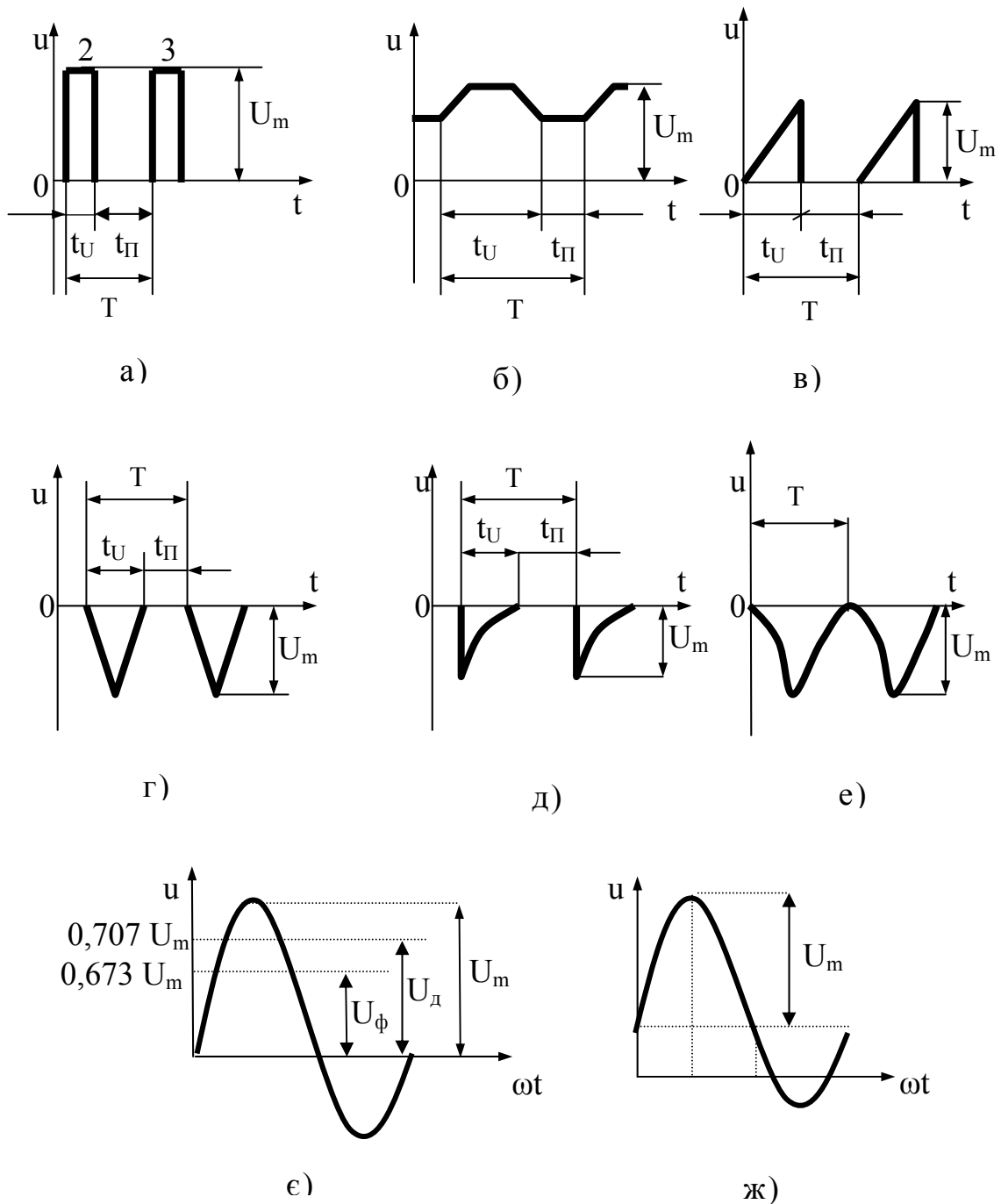


Рис. 1. Форми імпульсів

Коефіцієнт заповнення звичайно лежить у межах від 0,5 до $1 \cdot 10^{-4}$. Малі значення коефіцієнта заповнення характерні для радіолокаційних пристроїв, найбільші – для пристроїв обчислювальної техніки.

Періодична послідовність імпульсів характеризується також середнім значенням напруги, струму чи потужності (постійної складової), по якій оцінюють енергетичний вплив імпульсного сигналу на навантаження. При цьому розрізняють середнє значення імпульсу за період і за час тривалості імпульсу. Середнє значення напруги, струму і потужності імпульсного сигналу за період при активному навантаженні одержуємо з рівнянь

$$U_{cp} = \frac{1}{T} \int_0^T u(t) dt = \frac{k_3}{t_{и}} \int_0^{t_{и}} u(t) dt = k_3 U_{и}$$

$$I_{cp} = k_3 I_{и}; \quad p_{cp} = k_3 P_{и},$$

де $u(t)$ – аналітичне вираження форми кривої напруги імпульсу; $U_{и}, P_{и}, I_{и}$, відповідно середнє значення напруги, струму і потужності за час тривалості імпульсу,

$$U_{и} = \frac{1}{t_{и}} \int_0^{t_{и}} u(t) dt.$$

Потужність джерела живлення пристрою формування імпульсів повинна бути не менше P_{cp} , тобто $P_{и.п} > P_{cp}$. Тому, накопичуючи під час паузи безперервно енергію, можна віддавати в навантаження потужність в імпульсі $P_{и}$ в $\frac{1}{k_3}$ раз більше потужності джерела живлення.

Діюче (ефективне) значення напруги послідовності імпульсів за період визначається формулою

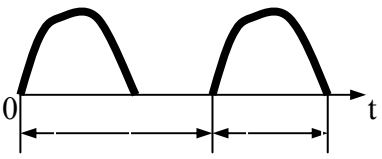
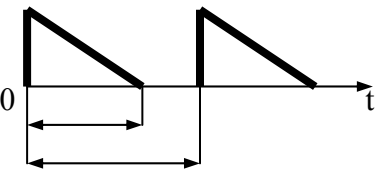
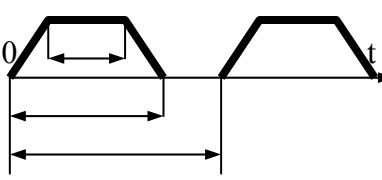
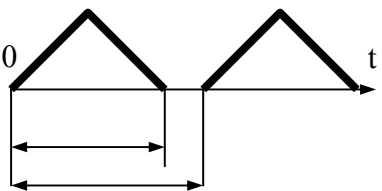
$$U_{д} = \sqrt{\frac{1}{T} \int_0^T u^2(t) dt} = \sqrt{\frac{k_3}{t_{и}} \int_0^{t_{и}} u^2(t) dt} = \sqrt{k_3} U_{д}.$$

У таблиці 2.1 наведені значення $P_{cp}, U_{cp}, U_{д}$ в залежності від форми імпульсу.

Крім параметрів періодичної послідовності імпульсів важливе значення мають параметри форми імпульсу. Характерними ділянками імпульсу, що визначають його форму, є (рис.2): передній фронт 1-2, вершина 2-3, задній фронт 3-4. У імпульсів різної форми окремі ділянки можуть бути відсутні.

Таблиця 2.1

Значення P_{cp}, U_{cp}, U_d в залежності від форми імпульсу

Формула імпульсу	U_{cp}	U_d	P_{cp}
	$\frac{2k_3 U_m}{\pi}$	$\frac{\sqrt{k_3}}{\sqrt{2}} U_m$	$\frac{k_3 P_{и}}{2}$
	$\frac{k_3}{2} U_m$	$\frac{\sqrt{k_3}}{\sqrt{3}} U_m$	$\frac{k_3 P_{и}}{3}$
	$\frac{k_3}{2} U_m (1 + \gamma)$	$\frac{U_m}{\sqrt{3}} \sqrt{k_3 (1 + 2\gamma)}$	$\frac{k_3 P_{и} (1 + 2\gamma)}{3}$
	$\frac{k_3 U_m}{2}$	$\frac{\sqrt{k_3} U_m}{\sqrt{3}}$	$\frac{k_3 P_{и}}{3}$

Кількісну оцінку форми імпульсів і властивостей його окремих ділянок розглянемо на прикладі реального імпульсу прямокутної форми. Основними параметрами форми імпульсів є: амплітуда чи найбільша величина імпульсу U_m , тривалість імпульсу t_i , тривалість переднього фронту t_{ϕ}^+ , тривалість заднього фронту (зрізу) t_{ϕ}^- , спад вершини імпульсу ΔU_m .

При оперуванні реальними імпульсами вимірюють на рівні $0,1 U_m$ чи $0,5 U_m$, залежно від обставин. В імпульсних пристроях автоматики тривалість імпульсів лежить у межах $10^{-9} \div 1$ с. Інтервали часу, що відповідають

тривалості переднього t_{ϕ}^+ і заднього t_{ϕ}^- фронтів імпульсу, звичайно відраховують між рівнями $0,1 \dots 0,9 U_m$ і $0,9 \dots 0,1 U_m$. Це активні тривалості переднього і заднього фронтів імпульсу, що складають звичайно $(5 \dots 20 \dots 20\%) t_n$.

Чим менше відношення t_{ϕ}^+ / t_n і t_{ϕ}^- / t_n , тим ближче форма імпульсу наближається до прямокутної. Сталість вершини імпульсу в плинні його тривалості є одним з найважливіших вимог до формувачів і генераторів імпульсів.

Однак через недосконалість названих пристроїв спостерігається деякий спад вершини імпульсу ΔU_m . Часто замість абсолютного значення спаду використовують відносним, обумовленим відношенням $\frac{\Delta U_m}{U_m}$.

У деяких імпульсів (трикутних, експонентних і ін.) плоска вершина відсутня і в точці вершини фронт переходить відразу в зріз. Спад вершини імпульсу бажано мати як можна меншим. Часто потрібно, щоб ΔU_m було не більш $(0,01 \dots 0 \dots 0,005) U_m$.

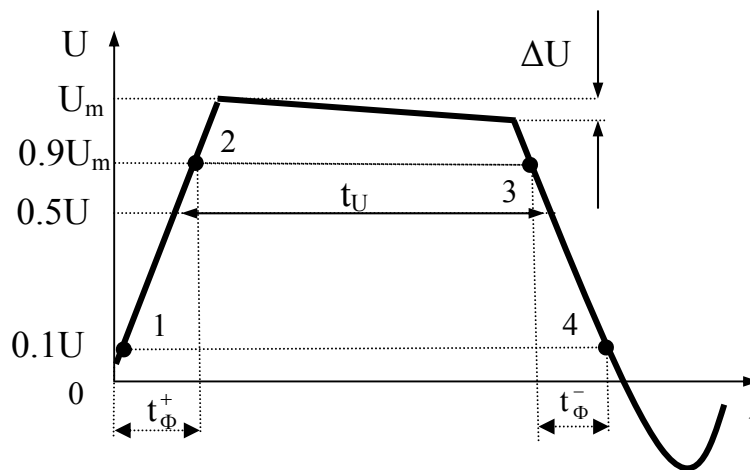


Рис. 2. Характерні ділянки імпульсу

Змінна напруга синусоїдальної форми характеризується миттєвим і середньоквадратичним (діючим) значеннями напруги, амплітудою U_m , частотою ω і фазою ϕ :

$$u(t) = U_m \sin(\omega t + \phi).$$

Миттєве значення u можна виміряти по осцилограмі, середньоквадратичне U_d й амплітудне U_m обчислити чи виміряти відповідним вольтметром.

Амплітудне значення U_m – максимальне значення напруги з усіх значень за період.

Діюче (середньоквадратичне) значення синусоїдальної напруги

$$U_d = \sqrt{\frac{1}{T} \int_0^T u^2(t) dt} = \frac{U_m}{\sqrt{2}} = 0,707U_m.$$

Зв'язок між діючою і амплітудною напругами виражається залежністю

$$U_d = \frac{U_m}{k_a},$$

де k_a – коефіцієнт амплітуди.

На практиці використовуються також параметри середньовипрямленого значення

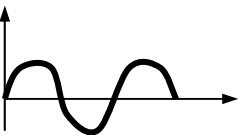
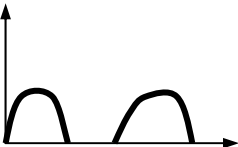
$$U_{cp} = \frac{1}{T} \int_0^T |u| dt = \frac{U_d}{k_\phi} = \frac{U_m}{k_a k_\phi},$$

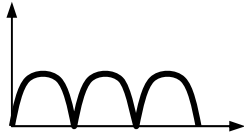


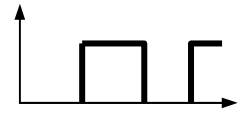
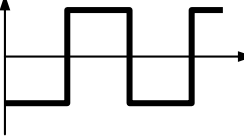
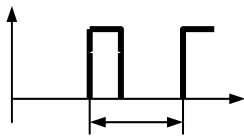
де k_ϕ – коефіцієнт форми.

У табл. 2.2 дані приклади різних форм напруг і відповідні їм коефіцієнти k_a і k_ϕ .

Таблиця. 2.2

Приклади різних форм напруг і відповідні їм коефіцієнти k_a і k_ϕ .

Форма напруги	Графік	Коефіцієнти	
		k_a	k_ϕ
Синусоїдальна		1,41	1,11
Пульсуюча (на виході однонапівперіодного випрямлювача)		2	1,57

Пульсуюча (на виході двонапівперіодного випрямлювача)		1,41	1,11
Пилкподібна		2,51	1,67
Трикутна (симетрична)		1,73	1,16
Прямокутна (симетрична)		1,41	1,41
Прямокутна (меандр)		1,0	1,0
Прямокутна (послідовність однополярних імпульсів)		$\sqrt{\frac{T}{t_i}}$	$\sqrt{\frac{T}{t_i}}$

Для синусоїдальної напруги $k_\phi = 1,11$. Якщо ж сигнал має форму, відмінну від синусоїдальної, то він характеризується піковим значенням у позитивній U_{\max}^+ і негативній U_{\max}^- напівхвилях (рис. 2.1, а-і), що діє, середньовипрямленим значеннями. При сигналі складної форми, коли є багато гармонійних складових, його діюче значення дорівнює

$$U_d = \sqrt{U_{\text{cp}}^2 + U_1^2 + \dots + U_q^2}.$$

2. Форми сигналів

Фізичні сигнали в залежності від числа розмірів, що може мати їхній основний параметр X , і характеристики зміни в часі можна підрозділити на 4 наступні форми:

1. Сигнал безперервний у часі і за розміром параметра – $X(t)$

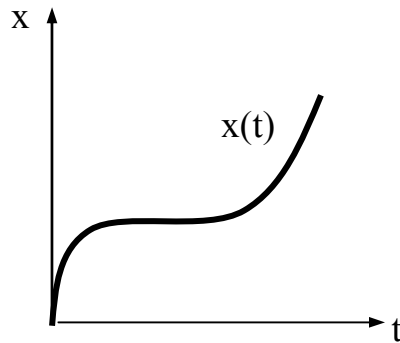


Рис. 3 Сигнал безперервний у часі і за розміром параметра – $X(t)$

2. Сигнал безперервний у часі і квантований за розміром параметра – $X_{кв}(t)$

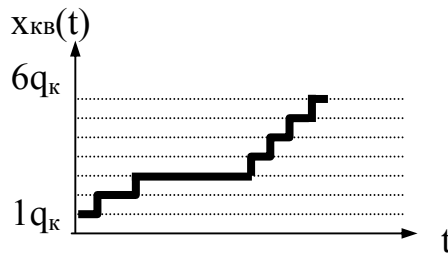


Рис. 4. Сигнал безперервний у часі і квантований за розміром параметра $X_{кв}(t)$

3. Сигнал дискретизований у часі з безперервним за розміром параметра – $X_d(t)$

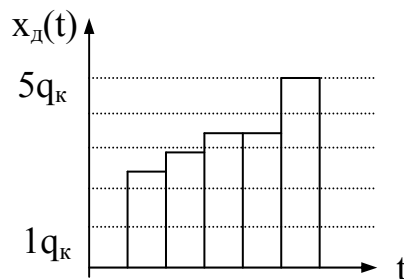


Рис. 5. Сигнал дискретизований у часі з безперервним за розміром параметра – $X_d(t)$

4. Сигнал дискретизований у часі з квантованим за розміром параметра – $X_{дкв}(t)$

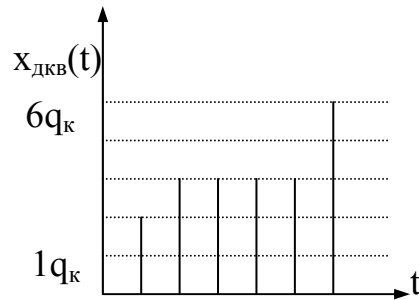


Рис.6. Сигнал дискретизований у часі з квантованим за розміром параметра – $X_{\text{дкв}}(t)$

3. Квантування

Квантування величини – це операція створення за допомогою міри чи масштабного перетворювача сигналу, розміри параметрів якого мають обмежене число значень.

Ступенем квантування Q_x називається різниця між двома найбільш близькими значеннями квантованої величини.

Квантована величина у функції часу може бути виражена за допомогою одиначної східчастої функції, що дорівнює одиниці при позитивному аргументі і нулю при негативному:

$$X_{\text{кв}}(t) = N_i(tN_i)q \times 1(t - tN_i) .$$

Квантування може виконуватися з рівномірними і нерівномірними ступіннями квантування. Звичайно застосовується рівномірне квантування. Квантування застосовується в процесі керування, наприклад при необхідності впливу на технологічний процес сигналом з параметром точно заданого розміру, а також у техніці зв'язку, коли замість передачі безупинного сигналу передається сигнал квантований, розмір параметра якого фіксований.

Квантовані величини розділяються на природно і штучно квантовані. Природно квантована величина є сукупністю однакових часток чи елементів, розмір параметра яких постійний і дорівнює розміру ступіня квантування. Природно квантована величина, розділена на окремі частки (кванти), може бути обмірювана підрахунком часток. Електричний заряд, що складається з електронів з однаковим відомим зарядом, може бути обмірюваний підрахунком електронів.

Для штучного квантування найбільш зручні : довжина, кут повороту, інтервал часу, частота, електричний заряд, маса й електрична напруга.

4. Кодування

Кодування – це операція перекладу за визначеними правилами формального об'єкта, вираженого сукупністю кодових символів одного алфавіту, у формальний об'єкт, виражений символами іншого алфавіту. Прикладами кодування є переклад тексту (формального об'єкта) з однієї мови на іншій, шифрування визначеного повідомлення, представлення послідовності операцій, виконуваних машиною, виражених словниковим текстом, у текст на одній з алгоритмічних мов і ін.

Найбільш широко застосовується цифрове кодування.

Кодом називається форма представлення повідомлень, у якій реалізуються визначені правила, що забезпечують відповідність між повідомленнями, що кодуються, і кодових символів.

Числове кодування в широкому розумінні є операцією відображення об'єкта числами. Числове кодування є операцією відображення кількості одиниць величини в її даному розмірі – числом у визначеній системі чисел.

5. Дискретизація

Дискретизація безперервного в часі сигналу $X(t)$ є лінійною операцією множення $X(t)$ на функцію дискретизації в часі

Функція $\delta(t)$ є послідовністю одиничних імпульсів з періодом повторення T_d .

Дискретизований сигнал $X_d(t)$ є послідовністю імпульсів у моменти $kT_d = t_k$, амплітуди яких відповідно дорівнюють ординатам $X(kT_d)$ сигналу $X(t)$, і можуть бути аналітично представлені у вигляді

$$X_d(t) = X(t)\delta(t - kT_d)$$

Кроком дискретизації T_d називають проміжок часу між двома сусідніми вибірками миттєвих значень сигналу.

Дискретизація може виконуватися рівномірно, тобто з постійним кроком $T_d = \text{const}$, і нерівномірно, тобто зі змінним кроком $T_d = \text{var}$ (рис.7).

При дискретизації безперервної в часі залежності губиться частина інформації про неї. Сигналами, зручними для дискретизації, є переміщення, потоки часток, світло, електричний струм та ін. Сигнали бувають природно і штучно дискретизовані.

Природно дискретизованими сигналами, наприклад, є послідовності імпульсів напруги від чутливого елемента – детектора радіоактивного

випромінювання, у якому потік часток перетвориться в послідовність імпульсів.

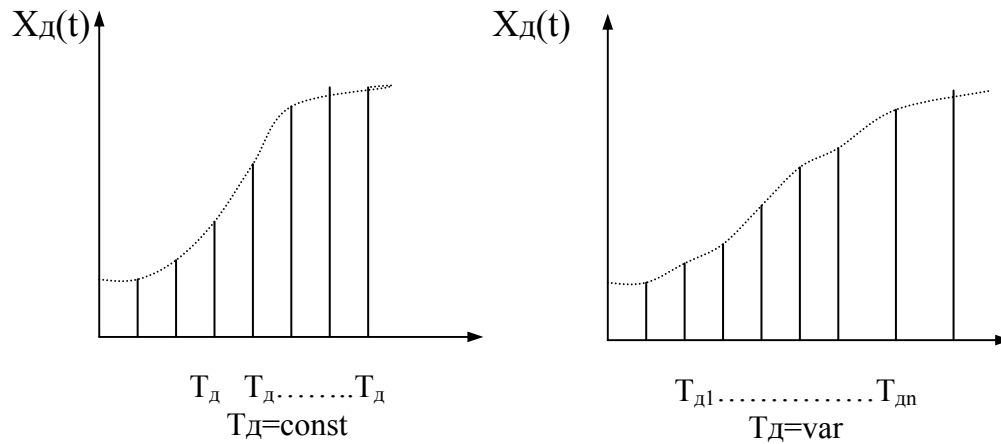


Рис. 7. Дискретизація безперервної в часі залежності

Штучно дискретизованими сигналами є послідовності імпульсів, отримані в результаті операції дискретизації. Фізично дискретизація безперервного сигналу $X(t)$ полягає в пропусенні через ключ миттєвих значень $X_d(t_k)$ в моменти їхнього існування – у моменти дискретизації $t_k = kT_d$.

Наприклад, при дискретизації гармонійного сигналу з метою одержання інформації про його частотно-часові параметри створюється послідовність імпульсів з визначеним значенням періоду повторення T . Так перетвориться, наприклад, гармонійний сигнал за допомогою формувача, що видає імпульси в моменти переходу через нульові значення. Операція дискретизації сигналів $X(t)$ дає можливість виділити вимірювальну інформацію про процес по обох координатах: значенню і часу, особливо по тимчасовій координаті – про частоту і фазу.

Дискретизація безперервного сигналу може вироблятися в наступних випадках:

1. для виміру миттєвих ординат сигналу, що відповідають відомим моментам часу дискретизації;
2. для вибірки визначених ординат сигналу, наприклад екстремальних;
3. для запам'ятовування миттєвих значень неповторюваного сигналу, що швидко змінюється;
4. при представленні інформації про безперервний сигнал цифровим приладом.

ЕЛЕКТРОННІ ПРИЛАДИ. ІНТЕГРАЛЬНІ МІКРОСХЕМИ

1. Призначення та класифікація ЕП
2. Напівпровідникові діоди
3. Напівпровідниковий транзистор
4. Тиристори
5. Інтегральні мікросхеми

1. Призначення та класифікація ЕП

Електронними називаються пристрої, у яких перетворення електричної енергії й сигналів реалізується за допомогою електронних активних елементів (електронних приладів ЕП). Найбільш простим видом перетворення є випрямлення перемінного струму, більш складними інвертування постійного струму в змінний, посилення й перетворення сигналів різної форми.

Електрична схема пристрою містить у собі крім активних елементів (електронних приладів) пасивні компоненти: резистори, конденсатори та котушки індуктивності. Резистори забезпечують необхідний режим активних елементів. Конденсатори служать для зв'язку окремих кіл і вузлів по змінному струму, забезпечуючи в той же час їхній поділ по постійному струму. Котушки індуктивності використовуються для створення коливальних контурів, дроселів, різних фільтрів і т.д.

Усі активні елементи (електронні прилади) можна розділити на 2 групи:

- електровакуумні;
- напівпровідникові.

1. У електровакуумних приладах перенос електричних зарядів здійснюється в вакуумі чи газі, що заповнює прилад. Носіями електричного заряду є електрони, джерелом яких служить катод. Роль колектора («збирача») електронів виконує анод.

В залежності від призначення приладу між анодом і катодом вводяться керуючі електроди – сітки й екран, що регулюють інтенсивність і швидкість електронів.

В залежності від характеру процесу заряду всі електровакуумні прилади розділяють на дві групи: електронні й газорозрядні.

а) До електронного відносяться: електронні лампи, електронно-променеві трубки, вакуумні фотоелементи. У цих приладах процес переносу носіїв розряду від катода до анода відбувається у вакуумі і здійснюється винятково катодними електронами.

б) До газорозрядних приладів відносяться газорозряд, стабілітрон, тиратрони, ртутні випрямлювачі. У них фізичні процеси протікають у

середовищі інертних газів чи парів ртуті. В процесі переносу електричних зарядів крім катодних електронів беруть участь електрони і позитивні іони, що виникли внаслідок іонізації газу.

У напівпровідникових приладах перенос електричних зарядів відбувається у твердому тілі (напівпровіднику). До них відносяться: діоди, транзистори, тиристори, фоторезистори, фотодіоди, фототранзистори, і світлодіоди.

Напівпровідникові прилади підрозділяються на:

- біполярні;
- уніполярні.

У біполярних напівпровідникових приладах у переносі електричного заряду в робочому проміжку беруть участь основні і не основні носії заряду. Стосовно до напівпровідника з провідністю р-типу основними носіями заряду є позитивно заряджені частки – дірки, а не основними негативно заряджені частки – електрони (позначають «п»). Відповідно для напівпровідника з провідністю n-типу основними носіями є електрони, а не основними – дірки.

В уніполярних приладах перенос електричних зарядів здійснюється основними носіями напівпровідника провідного шару.

За способом керування потоком електричних зарядів (електричним струмом) усі розглянуті активні елементи можна розбити на 2 групи:

- польові;
- струмові.

У польових приладах керування здійснюється електричним полем. До них відносяться електровакуумні й уніполярні напівпровідникові прилади.

У токових приладах керування здійснюється електричним струмом. До струмових приладів відносяться біполярні транзистори.

2. Напівпровідникові діоди

Напівпровідниковий діод являє собою двошарову структуру, що утворюється в одному кристалі. Один шар має електропровідність n-типу, а інший р-типу.

Ці шари розділені шаром із власною електропровідністю; у ньому зосереджений просторовий заряд позитивно заряджених іонів донорної домішки з боку напівпровідника n-типу і негативно заряджених іонів акцепторної домішки – з боку напівпровідника р-типу. Цей шар називається замикаючим, тому що його електричне поле з напруженістю E перешкоджає руху основних носіїв напівпровідників і сприяє руху не основних носіїв.

Якщо значення електричного потенціалу на границі переділу напівпровідників $x = 0$ вважати рівним нулю $\varphi(0) = 0$, то розподіл потенціалу в напівпровідниках n- і р-типів буде визначатися залежністю

$$\varphi = \int_0^x E dx$$

Різниця потенціалів $\Delta\varphi$ на р-n-переході називається висотою потенційного бар'єра.

Основною властивістю р-n-переходу є його однобічна провідність. Напрямок, при якому послабляється дія замикаючого шару (позитивний полюс джерела напруги приєднаний до р-області, а негативний – до n-області), називається прямим напрямком чи пропусканням струму. Напрямок, при якому підсилюється дія замикаючого шару (джерело підключене навпаки), називається зворотним напрямком чи запиранням.

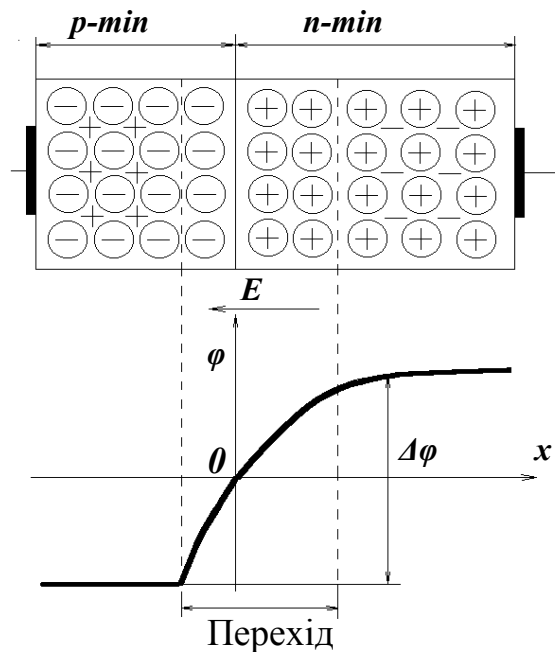


Рис.1. Напівпровідниковий діод

При прямому зсуві р-n-переходу його електрична провідність зростає і через перехід проходить струм, що сильно залежить від прикладеної напруги.

При зворотному зсуві р-n-переходу електрична провідність переходу зменшується і через перехід проходить лише незначний струм, що слабо залежить від прикладеної напруги.

Електронно-дірковий перехід, що має однобічну провідність, одержав назву контакту, що випрямляє. Крім нього в діоді маються ще два не випрямляючих контакти, за допомогою яких області напівпровідників «р» і

«n» з'єднуються із зовнішніми виводами. Прямий струм діода спрямований від анода А (р-типу) до катода ДО (шар n-типу).

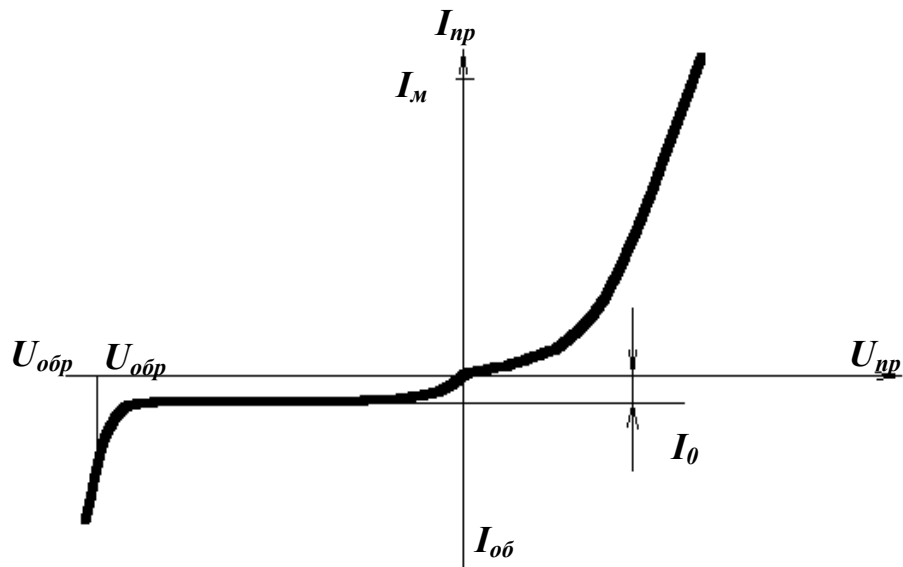


Рис.2. ВАХ напівпровідникового діода $I(U)$

З графіка видно, що прямий струм досить сильно залежить від напруги. При збільшенні напруги струм може перевищити припустиме максимальне значення I_{max} і тоді відбудеться перегрів р-n-переходу – прилад вийде з ладу. Для германієвих діодів напруга U , при якій струм досягає $0,1I_{max}$, знаходиться в межах $0,2 \div 0,4$ В, для кремнієвих – $0,5 \div 0,8$ В.

При напругах, великих за абсолютним значенням $U_{обpmax}$, зворотний струм діода різко зростає, може стати урівняним із прямим струмом і тоді відбувається локальний перегрів, що приводить до руйнування діода.

На основі електронно-діркового (р-n) переходу створені кремнієві стабілітрони

Особливість ВАХ стабілітрона – різке збільшення зворотного струму при порівняно малих вимірах зворотної напруги в області, близької до напруги пробую ($U_{обp} > U_{обpmax}$).

Стабілітрон використовується при створенні стабілізаторів напруги.

Основними параметрами стабілітронів (для різних стабілітронів) є:

- напруга стабілізації $U_{ст}$ ($U_{ст} = 1 \dots 1000$ В);
- диференціальний (динамічний) опір у робочій точці;

$$R_{дин} = \frac{dU}{dI}$$

Чим менше $R_{\text{дин}}$, тим вище якість стабілізації ($R_{\text{дин}} \approx \text{const}$).
 Для різних стабілізаторів $R_{\text{дин}} = 0,5 \div 200 \text{ Ом}$.

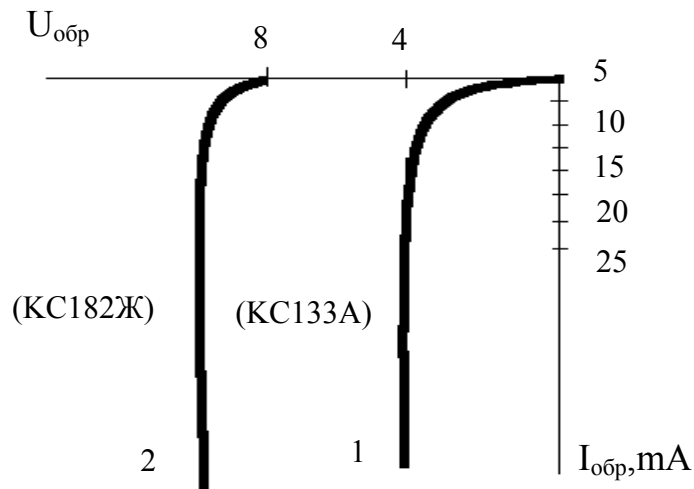








Рис.3. ВАХ стабілітрона

2.1. Умовні позначки

-  - діоди випрямляючі
-  - стабілітрони
-  - тунельні діоди
-  - варікапи
-  - світлодіоди
-  - СВЧ- діоди
-  - фотодіоди (при освітленні р-п-перехода) виникає $U^{\text{обр}}$

2.2. Маркування

1-й елемент (буква чи цифра) позначає вихідний матеріал: 1 Г-германій, 2 Д-кремній і т.д. ;

2-й елемент (буква) характеризує клас чи групу діодів Д- випрямлювач, А- СВЧ , С- стабілітрон, Н- тунельний і т.д.

3-й елемент (тризначний номер) говорить про групу застосування (у довіднику);

4-й елемент (буква) – різновид даного виду діода.

Приклад: КС147А – кремнієвий стабілітрон малої потужності, різновидом типу А

3. Напівпровідниковий транзистор

Транзистором називають електроперетворювальний напівпровідниковий прилад із дірчато-електронними переходами, призначений для посилення потужності електричного сигналу і що має три виводи.

За принципом дії поділяються на :

1. Біполярні;
2. Польові транзистори;

3.1. Біполярний транзистор

Виконання біполярного транзистора засноване на явищах взаємодії двох близько розташованих р-n-переходів

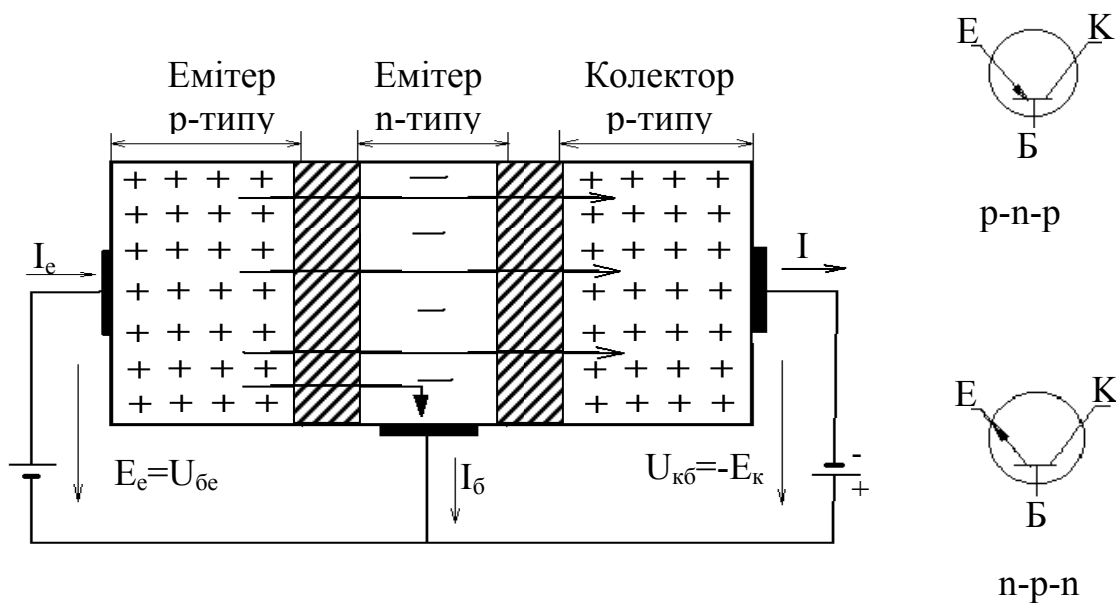


Рис.5. Біполярний транзистор

Транзистор являє собою тришарову структуру, у якій шар провідника одного типу знаходиться між двома шарами напівпровідника іншого типу. База – дуже тонка з великим питомим опором. Середній шар транзистора називається базою, один крайній шар – колектором, а інший крайній шар – емітером. Кожен шар має свій вивід, за допомогою яких транзистор підключається в коло. У залежності від напруг між виводами транзистора він працює в різних режимах.

Розрізняють чотири режими роботи транзистора:

1. Активний режим, у якому перехід Е-Б включений у прямому напрямку, а перехід К-Б у зворотному;
2. Інверсний режим, у якому перехід Е-Б включений у зворотному напрямку, а перехід К-Б у прямому;
3. Режим відсічення, у якому обидва переходи увімкнені у зворотному напрямку;
4. Режим насичення, у якому обидва переходи, увімкнені в прямому напрямку.

Основним є активний режим роботи транзистора.

Розглянемо його для транзистора типу р-п-р.

При підключенні негативного полюса джерела з $E_e = U_{eб}$ до бази, а позитивного полюса до емітера потенційний бар'єр р-п-переходу, розташований між Б і Е, знижується. Вільні дірки дифундують (інжектуються) з Е в Б, тобто виникає струм I_E у колі Е. Якщо між К і Б увімкнене джерело з $E_k = -U_{кб}$ (причому $U_{кб} > U_{Еб}$) позитивним полюсом до Б, то збільшується потенційний бар'єр р-п-переходу, розташованого між базою і К. Велика частина вільних дірок інжектуються з Е в Б, утягується сильним електричним полем зворотного напрямку цього р-п-переходу, тобто виникає струм I_k у колі К. Струм I_k мало залежить від $U_{кб}$.

Незначна частина вільних дірок, інжектованих з Е в Б, утворить струм I_b у колі Б. Число вільних дірок, інжектованих з Е в Б, сильно залежить від напруги $U_{Еб}$. Майже усі вони досягають колектора, незалежно від напруги $U_{кб} \leq 0$. Отже напругу $U_{кб}$ можна розглядати як сигнал керування для зміни струму I_k при $U_{кб} = \text{const}$.

При роботі транзистора в різних пристроях, наприклад, у підсилювачах, важливо знати залежності між змінами струмів ΔI при малих змінах керуючого сигналу $U_{Еб}$ величину $\Delta U_{Еб}$ і при $U_{кб} = \text{const}$.

Для малих значень $\Delta U_{Еб}$ коло із транзистором можна розглядати як лінійне з одним джерелом напруги $\Delta U_{Еб}$. У такому колі залежність між струмами визначається як:

$$\Delta I_k = \alpha I_e = \beta \Delta I_b,$$

де $\alpha = \frac{\Delta I_k}{\Delta I_e}$, $\alpha = 0.98 \div 0.99$;

β - диференціальний коефіцієнт передачі струму бази ,

$$\beta = \frac{\alpha}{\alpha - 1} = 50 \div 100.$$

Існують різні способи підключення транзистора до зовнішнього кола, тобто до навантаження. По способу підключення транзистори розрізняються:

- схема з СЕ;
- схема з СБ;
- схема з СК.

У розглянутій схемі підключення з СБ (рис.6.а) вхідний струм є струмом еміттера, через навантаження протікає струм колектора, причому $I_k < I_e$, тобто вихідний струм менше вхідного .

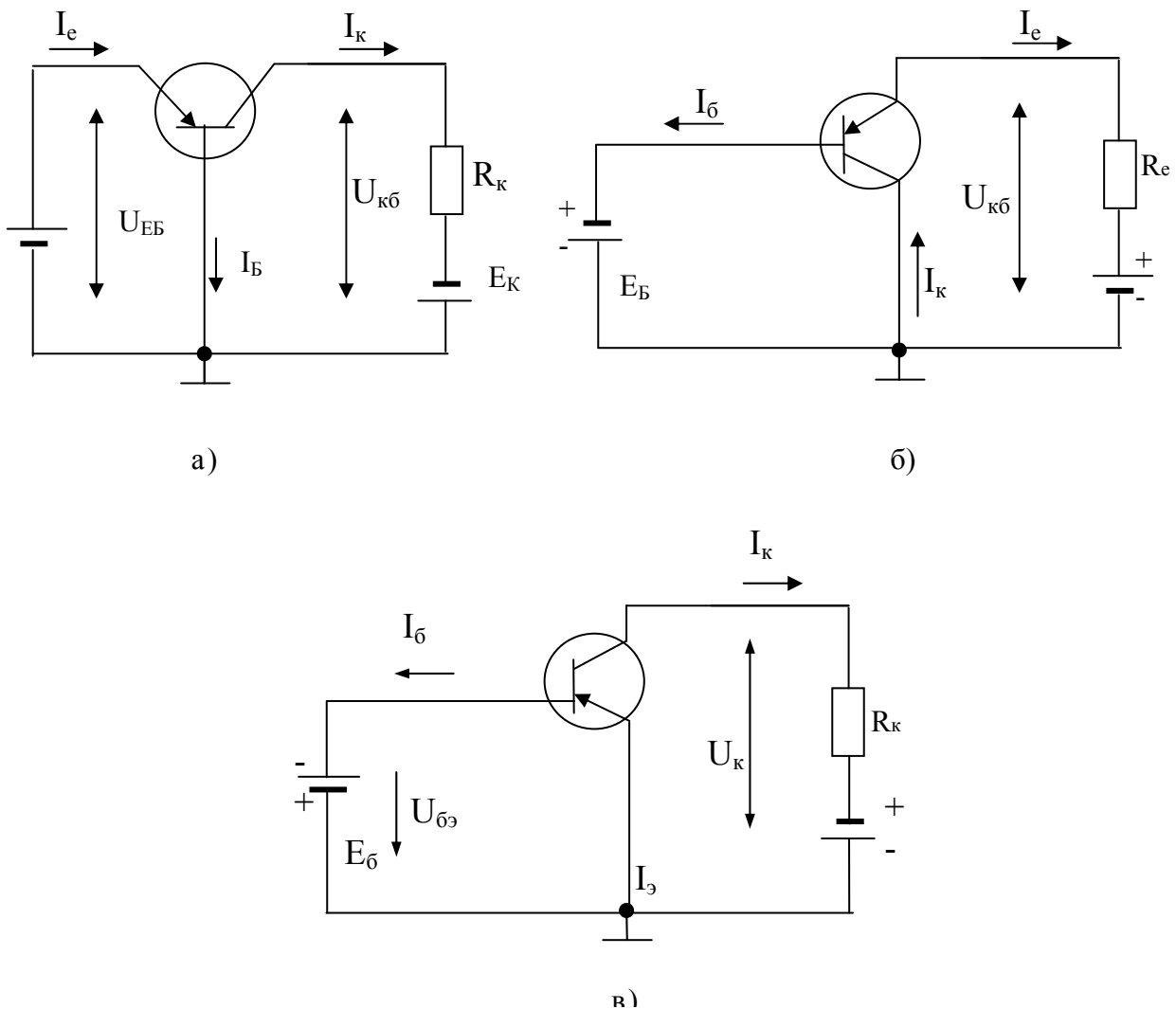


Рис.6. Підключення транзистора по схемі : а) з СБ ; б) з СК; в) з СЕ

Змінюючи малу напругу на еміттерном переході, можна зменшити струм у колі джерела E_k й одержати збільшення напруги на навантаженні $\Delta I_k R_k \gg \Delta U_{E6}$, тобто підсилити сигнал по напрузі.

Недоліком схеми включення з СБ є відсутність посилення по струму.

Найбільш розповсюдженою є схема включення зі СЕ(рис.6.в). При такому увімкненні джерелом вхідної напруги є E_δ , вхідним струмом є базовий струм I_δ .

Навантаження вмикається в колекторне коло. Еміттер є загальною точкою для вхідного й вихідного кіл. Змінюючи малий струм бази (вхідний струм) на значення ΔI_δ , тим самим змінюємо вихідний струм I_k . При цьому змінюється струм і спадання напруги на навантаженні на значення $\Delta I_k R_k$, змінюється потужність, виділена на R_k . Таким чином, при вимірюванні малого струму I_δ у колі джерела малої напруги E_δ вимірюється віддача потужності джерелом E_k у резистор R_k , причому $\Delta I_k \gg \Delta I_\delta$, $\Delta I_k R_k \gg U_{E6}$. Тобто відбувається посилення сигналу по потужності.

Схема включення з ОК (рис.6.б) $R_{ex} \rightarrow \infty$; $R_{вых} \rightarrow 0$ використовується для узгодження високоомного джерела посилюваної напруги з низкоомним навантажувальним пристроєм (емітерний повторювач).

3.2. Польовий транзистор

Між двома електродами, що називаються джерелом і стоком, розташований р-канал, виготовлений з напівпровідника р-типа. Якщо між джерелом і стоком увімкнене джерело з ЕРС E_c , тобто в р-каналі є струм, значення якого залежить від провідності каналу. У свою чергу провідність р-канала залежить від його ширини, що у польових транзисторах можна вимірювати. Для цього між третім електродом, що називається затвором, і джерелом увімкнене джерело з ЕРС E_3 позитивним полюсом до затвора, так що р-n-перехід між р-каналом і напівпровідником n-типу, що знаходиться в затворі, увімкнений у зворотному напрямку. Ширина кожного р-n-переходу впливає на ширину р-канала. Керуючим сигналом є напруга U_3 , від зміни якої залежить величина струму через р-канал.

Транзистори з зазначеним принципом роботи називають польовими (рис.7), що підкреслює принцип виміру струму в каналі за допомогою електричного, поля в керуючому р-n-переході при його зворотному включенні. Польові транзистори відносяться до малопотужних приладів. Струм у відкритому каналі уніполярного транзистора дорівнює 1-10мА при напрузі між джерелом і стоком 5-10 В.

Маркування ГТ308В – германієвий (Г), транзистор (Т), високочастотний малої потужності (З),

Номер розробки (08), із коефіцієнтом передачі струму бази 50– 120 (У)

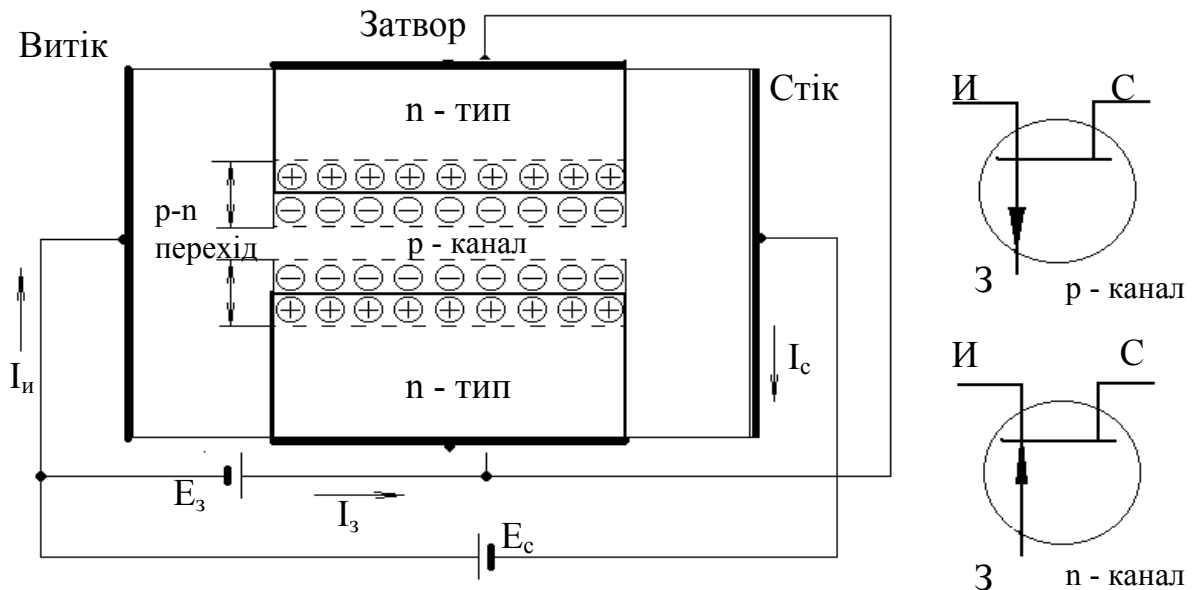


Рис.7. Польовий транзистор

4. Тиристри

Тиристор - напівпровідниковий прилад із двома стійкими станами, що має три чи більше переходів, що можуть бути переключені із закритого стану у відкритий і навпаки. Найбільш поширена структура тиристора з чотирма шарами напівпровідників, що чергуються, р-п-типів.

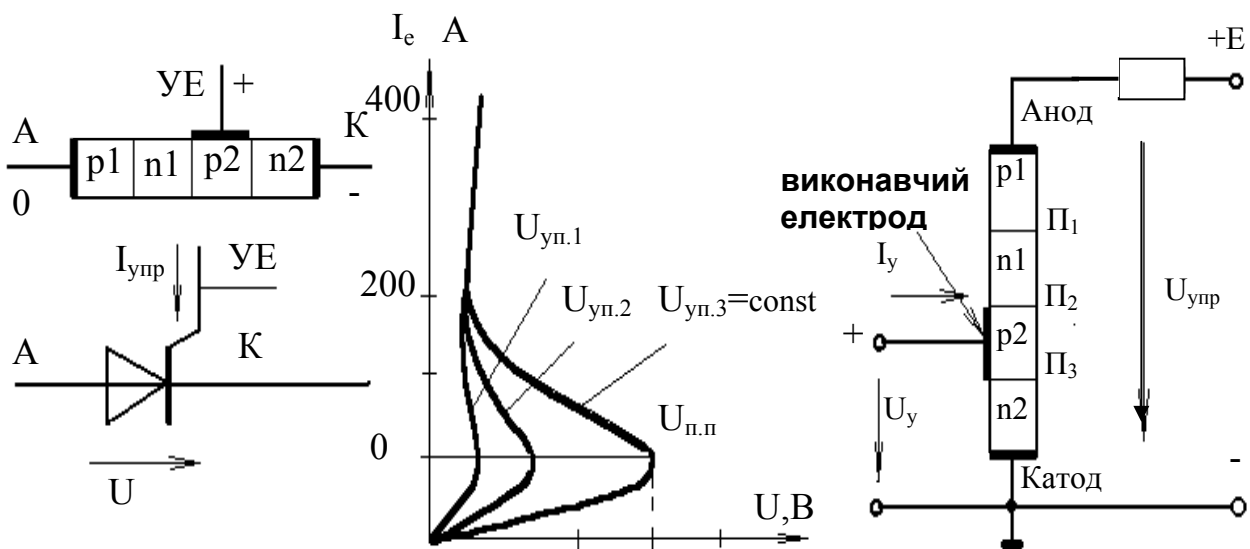


Рис.8. Тиристор та його параметри

Розрізняють керовані й некеровані тиристори. Некеровані називаються діодними тиристорами і мають два виводи – анодний і катодний (динистор).

Вольтамперна характеристика $-I=f(U)$, де U – напруга між анодом і катодом, має три характерних ділянки. Перша ділянка $U=0 \div U_{\text{пр}}$ ($U_{\text{пр}}$ – напруга прямого переключення) відповідає малим струмам, тобто закритому стану тиристора. У межах цієї ділянки диференціальний опір тиристора $R_{\text{диф}} = \frac{dU}{dI}$ позитивний. У межах другої ділянки значення диференціального опору $R_{\text{диф}} < 0$. Збільшення струму викликає зменшення напруги U , що призводить до подальшого збільшення струму і т.д.

Цей режим нестійкий. Тиристор спонтанно переходить на 3-ю ділянку ВАХ, що відповідає відкритому стану, при якому $R_{\text{диф}}$ знову стає позитивним. Повернути тиристор у закритий стан можна, вимірявши полярність прикладеної напруги U . Так як значення напруги прямого переключення $U_{\text{пр}}$ залежить від напруги $U_{\text{уп}}$, то тиристор можна використовувати як керуючий ключ. Основною областю застосування тиристорів є техніка (електропривід), а також у керованих випрямлювачах номінальні значення струмів у деяких типів тиристорів у відкритому стані досягають 5000 А, а номінальні значення напруг U у закритому стані – до 5 кв. Маркування відрізняється від діодів і транзисторів лише наявністю букви Y із цифрою, що вказує на тип тиристора

5. Інтегральні мікросхеми

Інтегральні мікросхеми (ІМС) – мікроелектронні вироби, що містять не менш п'яти активних елементів (транзисторів, діодів) і пасивних елементів (резисторів і конденсаторів, дроселів), що виготовляються в єдиному технологічному процесі, електрично з'єднані між собою, укладені в загальний корпус і являють собою нероздільне ціле.

1. За технологією виготовлення розрізняють:

- напівпровідникові;
- гібридні ІМС;
- інші...

Напівпровідникова ІМС – ІМС, всі елементи і міжелементні з'єднання якої виготовлені в об'ємі і на поверхні провідника.

Гібридна ІМС – ІМС, пасивні елементи якої виготовлені за допомогою нанесення різних плівок на поверхні діелектричної підкладки зі скла, кераміки, ситалла чи сапфіра, а активні елементи безкорпусні напівпровідникові прилади.

2. По функціональному призначенню ІМС розділяють на:

– аналогові – призначені для перетворення й обробки сигналу, що змінюються за законом неперервної функції;

– цифрові – за допомогою яких перетворюються та обробляються сигнали, виражені у двоїчній чи іншій коді.

СВЧ-ІМС – представляють клас ІМС, що виконує функції генерування, посилення і перетворення електромагнітних коливань у діапазоні СВЧ (300 МГц – 3000 ГГц) у колах із розподіленими параметрами, що служать як лінії передачі електромагнітних коливань.

3. За ступенем інтеграції всі ІМС розподіляють на:

1. МІС - 1-й ступінь інтеграції (до 10 елементів), 2-й ступінь інтеграції (від 10 до 100 елементів);
2. СІС - 3-й ступінь інтеграції (від 100 до 1000 елементів);
3. ВІС – (від 1000 до 10000 елементів);
4. НВІС – (> 10000 елементів).

5.1. Напівпровідникові інтегральні мікросхеми (НІМС)

НІМС складаються з окремих областей кристала, кожна з яких виконує функцію транзистора, діода, резистора або конденсатора.

Роль конденсатора в НІМС виконують р-п-переходи, замкнені зворотною постійною напругою. Резистори являють собою ділянки легованого напівпровідника з двома виводами. Дроселі в НІМС створювати дуже важко, тому схеми проектують так, щоб виключити застосування активних елементів.

Усі елементи мікросхеми одержують у єдиному технологічному циклі в кристалі напівпровідника.

Технологічний процес містить ряд операцій. Спочатку на пластину вихідного п-кремнію методом фотолітографії наносять захисну маску і роблять вибіркоче травлення вихідного кристала (рис. 10а). Потім після змивання маски здійснюють окислювання поверхні кристала кремнію, на якому утвориться ізоляційний шар (рис. 10б).

На поверхню, захищену шаром Si_2 , напиляють шар полікристалічного кремнію (рис. 10в). Після повторного травлення вихідного кристала кремнію утворюються ізольовані області кремнію n-типу (рис. 10г). В цих ізольованих областях («кишенях») за допомогою дифузії домішок (акцепторних і потім донорних) створюються ділянки з електропровідністю р- і n-типів (рис. 9), що утворюють різні елементи мікросхеми.

Для з'єднання елементів між собою застосовують золоті чи алюмінієві плівки, одержані методом вакуумного напилювання через маску відповідної форми.

З'єднання мікросхеми з зовнішніми виводами здійснюють золотими чи алюмінієвими провідниками діаметром близько 10 мкм. Напівпровідникові

інтегральні мікросхеми в зборі поміщують у металевий чи пластмасовий корпус.

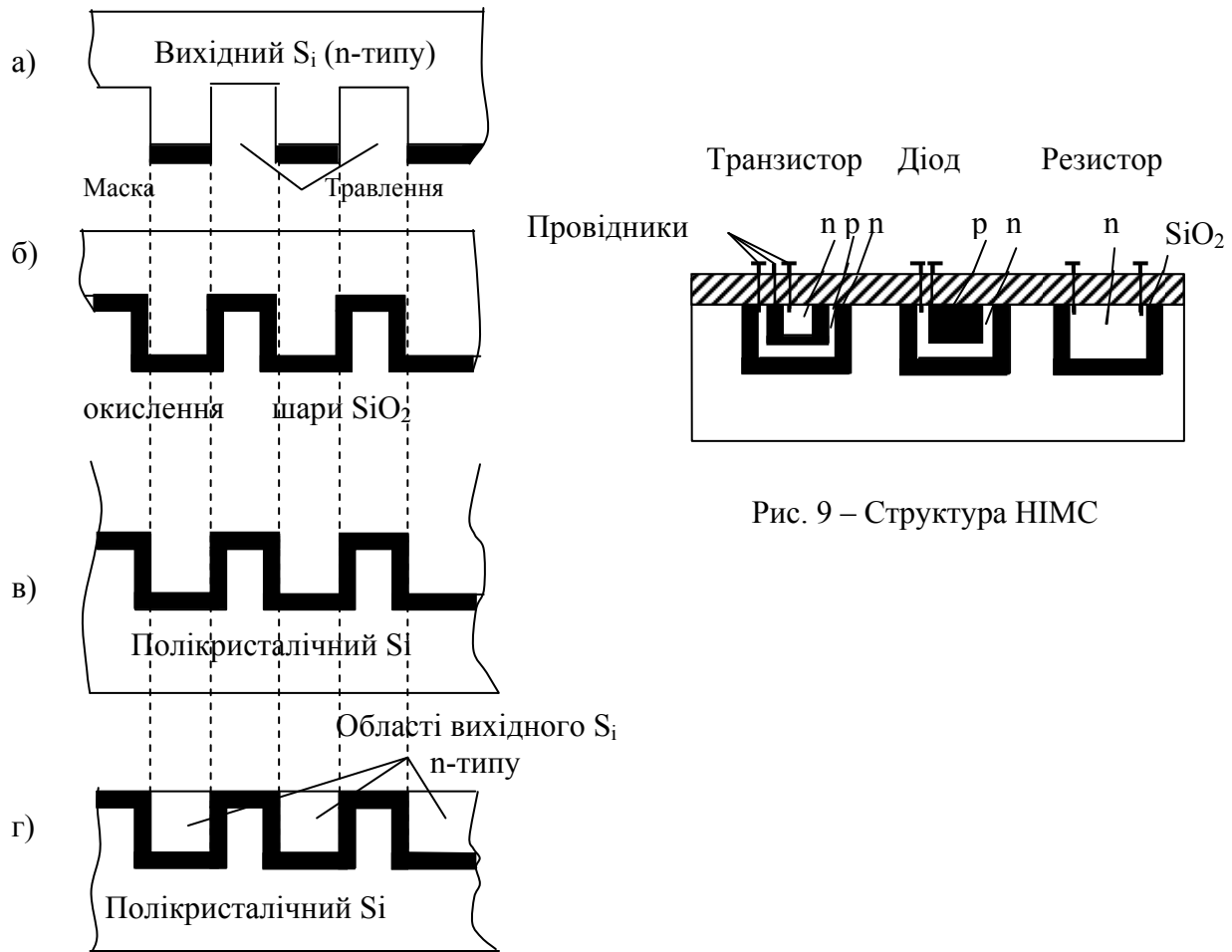


Рис. 9 – Структура НІМС

Рис.10 – Етапи виготовлення ізольованих областей в кремнієвій пластині

Більшість НІМС споживають від джерел живлення потужність близько 50-200 мВт. Вони можуть працювати до частот 20-300 МГц.

Основні параметри мікросхем залежать від їхнього функціонального призначення. Наприклад, для аналогової мікросхеми широкополосного підсилювача функціональними параметрами є:

- коефіцієнт підсилення по напрузі K_u ;
- вхідний опір $R_{вх}$;
- вихідний опір $R_{вих}$;
- максимальна вихідна напруга $U_{вихmax}$;
- границі частотного діапазону f_n і f_b

Орієнтовані параметри такого підсилювача: $K_u \geq 50000$, $R_{вх} > 0,5 \text{ МОм}$, $R_{вих} < 100 \text{ Ом}$, $f_n = 20 \text{ МГц}$.

Логічні інтегральні мікросхеми, як правило, являють собою пристрої з декількома входами й виходами. У них як вхідні, так і вихідні напруги можуть приймати лише визначені значення. При цьому вихідна напруга залежить від наявності чи відсутності напруг на різних входах пристрою. Основними параметрами цих мікросхем є вхідна і вихідна напруги й швидкодія.

5.2. Маркування ІМС

Умовна позначка типу ІМС складається з чотирьох елементів.

Перший елемент – цифра, що вказує конструктивно-технологічне виконання ІМС:

1; 5; 7; – напівпровідникові;

2; 4; 8 – гібридні;

3 – інші

Другий елемент - дві чи три цифри, що позначають порядковий номер розробки серії ІМС (від 0 до 999).

Третій елемент – дві букви, що означають функціональне призначення ІМС.

Четвертий елемент – порядковий номер розробки ІМС за функціональною ознакою.

ІМС, призначені для електронних пристроїв широкого застосування, мають на початку букву К.

При наявності розбіжностей окремих електричних параметрів того самого типу ІМС наприкінці додається буква (від А до Я).

Приклад:

ДО140УД14А – мікросхема для пристроїв широкого застосування, 1 – напівпровідникова; 40 – порядковий номер серії (серія 140); УД – операційний підсилювач; 14 – порядковий номер операційного підсилювача в серії 140; А – з коефіцієнтом підсилення визначеного значення.

Основні переваги ІМС: висока надійність, малі массогабаритні розміри, висока швидкодія, висока економічність.

Лекція №14

НАПІВПРОВІДНИКОВІ ПРИСТРОЇ

1. Напівпровідникові пристрої
2. Аналогові пристрої
3. Класифікація підсилювальних каскадів
4. Операційний підсилювач

1. Напівпровідникові пристрої

Напівпровідникові пристрої й прилади широко застосовуються в різних пристроях автоматики, телемеханіки, обробки інформації і т.д.

За функціональним призначенням напівпровідникові пристрої можна розділити на кілька груп:

1. преосвітні, у тому числі і випрямні;
2. підсилювальні;
3. імпульсні, у тому числі логічні.

Перші дві групи можна віднести до аналогових електронних пристроїв, оскільки вони обробляють аналогові (безперервні) сигнали. До третьої групи відносяться цифрові пристрої.

2. Аналогові пристрої

Підсилювач – пристрій, призначений для посилення напруги, струму, потужності сигналу до рівня, необхідного для нормальної роботи пристрою, підключеного до його виходу. Як джерело вхідного сигналу в ПНЧ можуть бути використані такі пристрої, як мікрофон, звукознімач, фотоелемент і т.п.

Навантаженням можуть бути: гучномовець, ПП, що записує голівка магнітофона, осциллограф, реле.

Найпростішим підсилювачем є підсилювальний каскад. Розглянемо підсилювальний каскад на біполярному транзисторі типу n-p-n (рис.1), підключеному за схемою зі спільним емітером (каскад СЕ).

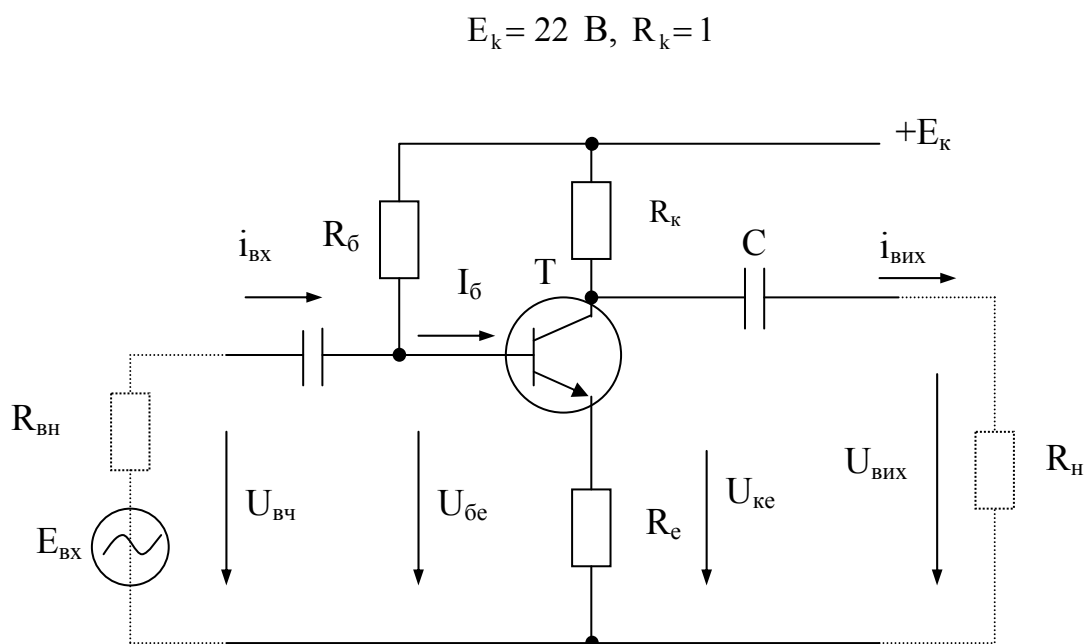


Рис. 1. Підсилювальний каскад на біполярному транзисторі

Схема будь-якого каскаду складається з джерела живлення, транзистора й кіл, що забезпечують режим транзистора по постійному струму (режим спокою). На схемі (рис.1) транзистор увімкнений у коло джерела живлення (E_k) послідовно з резистором R_k і R_e .

Режим спокою підсилювача задається резистором R_δ разом з R_k і R_e , при відсутності вхідного сигналу.

Конденсатори $C1$ і $C2$ є розділовими. Вони розділяють по постійному струму відповідно коло джерела сигналу ($C1$) і вихід підсилювача ($C2$).

Принцип посилення змінного сигналу і визначення робочої точки в підсилювальному каскаді зображений на рис.2.

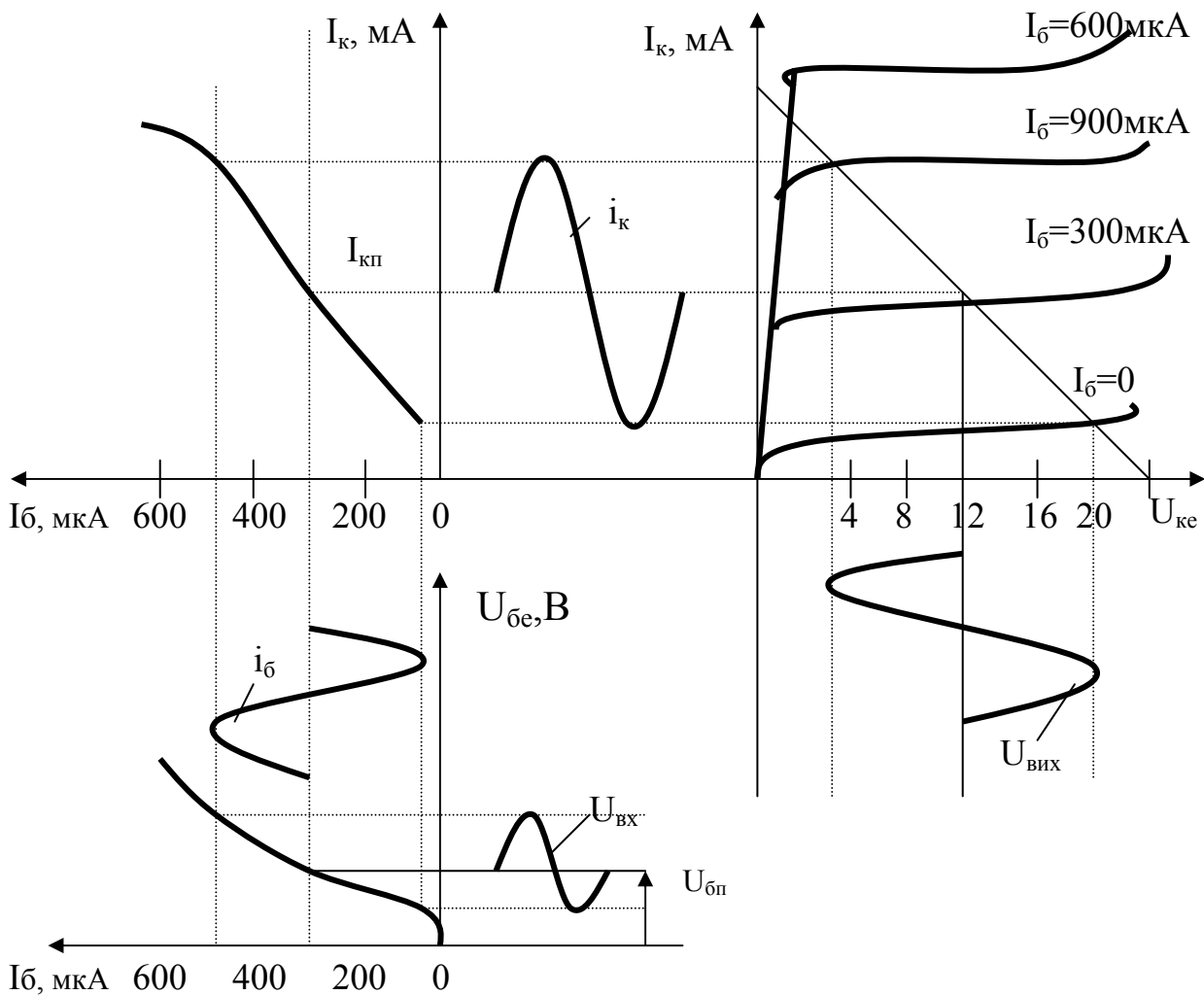


Рис. 2. Характеристики транзистора

$I_\delta = f(U_{\delta e})$ – вхідна характеристика транзистора

$I_k = f(U_{ке})$ при $I_\delta = \text{const}$ – сімейство вихідних характеристик транзистора

$f(I_\delta) = I_k$ – перехідна характеристика.

Під час відсутності вхідного сигналу встановлюється режим спокою. При цьому постійний $I_k \approx I_e$. Це дозволяє визначити напругу U_{ke} в режимі спокою, як $U_{ke} = E_k - I_k(R_k + R_e)$. Функція $f(I_k) = U_{ke}$ описує навантажувальну пряму каскаду для постійного струму.

Побудуємо її.

$$U_{ke} = 0 \Rightarrow E_k = I_k(R_k + R_e) \Rightarrow I_k = \frac{E_k}{R_k + R_e}.$$

$$I_k = 0 \Rightarrow U_{ke} = E_k.$$

Точки перетину навантажувальної прямої з характеристиками сімейства $I_k(U_{ke})$ при $I_\delta = \text{const}$ відповідають режиму спокою транзистора (точки a', P', b').

Якщо за допомогою R_δ заданий струм $I_{\text{бц}} = 300$ мка, то, побудувавши вихідну характеристику $I_k(U_{ke})$ при $I_\delta = 300$ мка, одержимо точку P' , що і є робочою точкою в режимі спокою. Проекція точки P' на вісь ординат дає значення струму $I_{\text{кп}}$, а на вісь абсцис – значення $U_{\text{кп}}$ в режимі спокою.

При дії змінного вхідного сигналу струм бази I_δ змінюється в деяких межах (точки a'', b'' на вхідній характеристиці), тобто крім постійної складової $I_{\delta\text{п}}$ він буде мати змінну складову I_δ . Одночасно з цим у транзисторі будуть змінюватися I_k і I_e (теж з'являться змінні складові, див.рис.2). Графік змінної складової колекторного струму I_k можна побудувати за допомогою перехідної характеристики, знаючи зміни струму бази I_δ . Переносячи зміни струму I_k на лінію навантаження, можна простежити за змінами колекторної напруги й спадання напруги на R_k . Змінна складова колекторної напруги являє собою вихідну напругу підсилювального каскаду, що чисельно дорівнює і протилежна по фазі змінної складової спадання напруги на резисторі R_k : $U_{\text{вих}} = E_k - R_k I_k$, тобто каскад СЕ інвертує фазу вхідного сигналу.

Завдяки тому, що колекторний струм у багато разів перевищує струм бази, а $R_k > R_{\text{вх}}$ вихідна напруга підсилювального каскаду з СЕ у багато разів більше вхідної напруги.

Для оцінки властивостей підсилювача напруги на різних частотах користуються амплітудно-частотними характеристиками (АЧХ).

На амплітудно-частотних характеристиках (рис.3) зображені:

$f_{\text{в.гр}}$ і $f_{\text{н.гр}}$ – нижня і верхня граничні частоти

$$f_0 = \frac{f_{\text{в.гр}} - f_{\text{н.гр}}}{2} - \text{середня частота}$$

$\Delta f = f_{в.гр} - f_{н.гр}$ - смуга пропусення підсилювача.

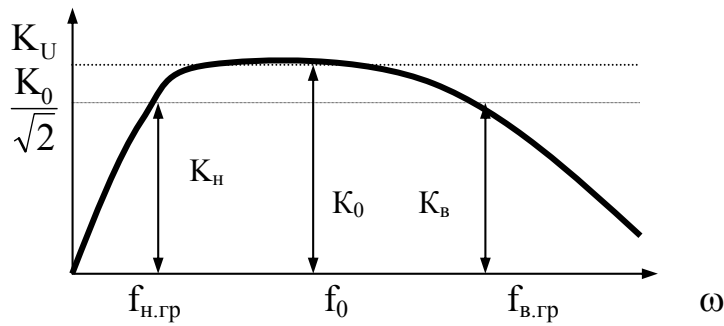


Рис. 3. Амплітудно-частотні характеристики підсилювача

Зниження коефіцієнта підсилення в області нижніх і верхніх частот називаються частотними перекручуваннями.

3. Класифікація

В залежності від того, який параметр вхідного сигналу (U, I чи P) треба збільшити, розрізняють підсилювальні каскади напруги, струму і потужності.

Підсилювальний каскад напруги, як правило, має K_V , рівний декільком десяткам. На практиці часто необхідно одержати K_V , що досягає багатьох тисяч і навіть мільйонів. Для рішення такої задачі використовують багатокаскадні підсилювачі (рис.4).

$$K_V = \frac{U_{вихп}}{U_{вх1}} = K_1 \cdot K_2 \cdot K_3 \dots \cdot K_n.$$

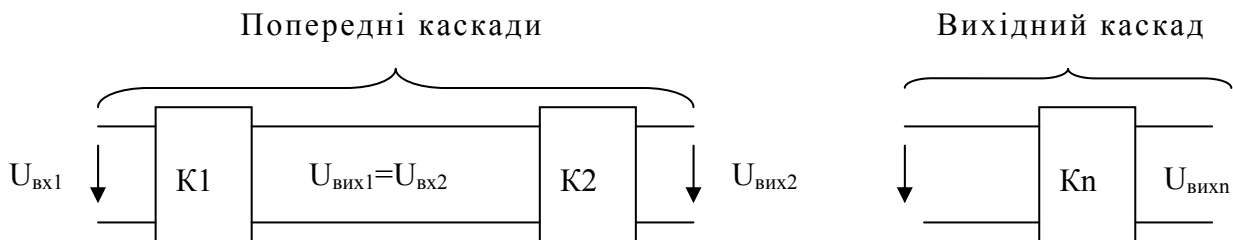


Рис. 4. Багатокаскадні підсилювачі

Підсилювачі струму застосовують, коли в навантажувальному пристрої потрібно одержати великий струм.

Підсилювачами потужності звичайно, є кінцеві каскади багатокаскадних підсилювачів. Вони працюють у режимах, що забезпечують одержання максимально можливої потужності навантажувального пристрою.

В залежності від діапазону вхідних сигналів підсилювачі поділяються на:

- підсилювачі постійного струму (ППС) – для посилення сигналів, що повільно змінюються;
- підсилювачі низької частоти (УНЧ) – для посилення сигналів у діапазоні звукових частот (від десятків Гц до 15-20 КГц);
- підсилювачі високої частоти (ПВЧ) – 20КГц до сотень МГц;
- широкополосні підсилювачі (ШПУ) – від десятка Гц до сотень МГц;
- вузькополосні чи виборчі підсилювачі – для посилення у вузькому діапазоні частот.

Існують три основних способи зв'язку між каскадами в багатокаскадному підсилювачі:

- зв'язок через підсилювальні конденсатори (ємнісний зв'язок);
- безпосередній зв'язок (гальванічний);
- зв'язок за допомогою трансформаторів (трансформаторний).

Недоліком підсилювачів з безпосередніми зв'язками є зміна вихідної напруги режиму спокою (дрейф нуля) внаслідок нестабільності напруги живлення, температури й інших факторів. Ефективним способом зменшення дрейфу нуля в таких підсилювачах є застосування диференціальних підсилювальних каскадів.

Диференціальний підсилювальний каскад являє собою двохтранзисторну схему з об'єднаними емітерами, що має два входи, і призначену для посилення тільки двох вхідних сигналів.

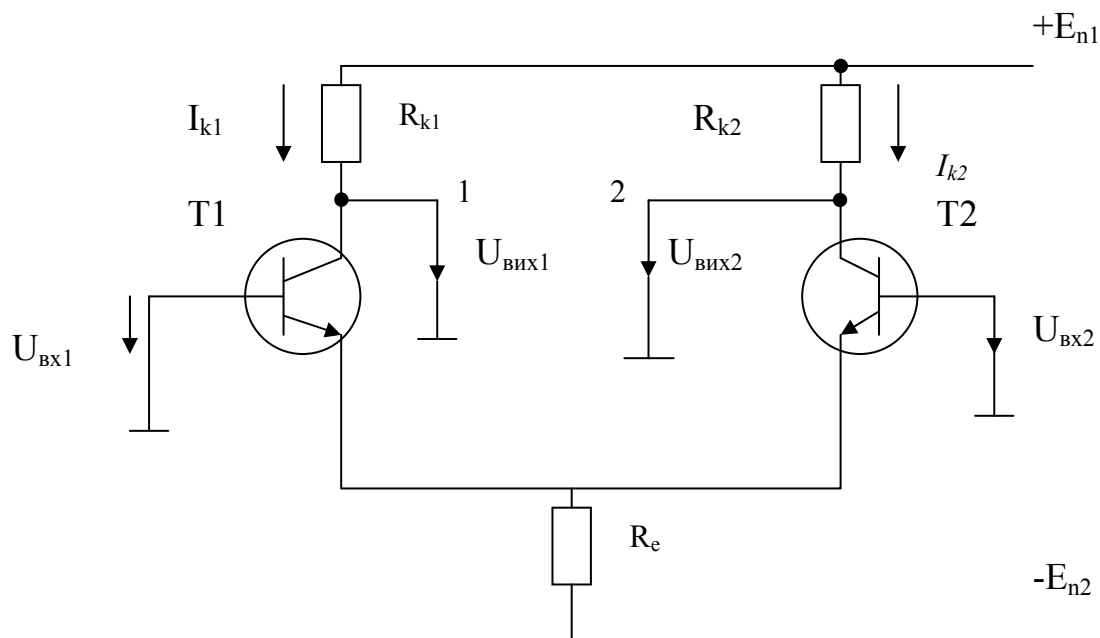


Рис. 5. Диференціальний підсилювальний каскад

Вихідний сигнал можна знімати або з колектора одного з транзисторів ($U_{\text{вих1}}, U_{\text{вих2}}$), або у виді різниці напруг між колекторами обох транзисторів $U_{\text{вих1}} - U_{\text{вих2}}$.

Диференціальні підсилювальні каскади застосовують як основну ланку в операційних підсилювачах.

4. Операційний підсилювач

Операційним підсилювачем називають диференціальний підсилювач постійного струму з великим коефіцієнтом підсилення, призначений для виконання різних операцій над аналоговими величинами при роботі в схемах з негативним зворотним зв'язком. Операційні підсилювачі виконані у вигляді інтегральних мікросхем.

4.1. Ідеальний операційний підсилювач

Ідеальний ОП має: нескінченний великий вхідний опір, нескінченно великий КУ і нульовий вихідний опір. $R_{\text{вх}} = \infty$, $R_{\text{вих}} = 0$, $KU = \infty$.

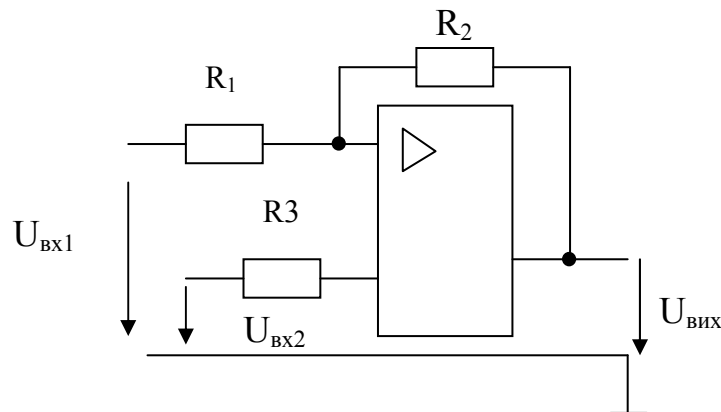


Рис. 6. Ідеальний ОП

$$U_{\text{вих}} = \frac{-R_2 U_{\text{вх1}}}{R_1} + \left(\frac{R_2}{R_1} + 1\right) U_{\text{вх2}}.$$

4.2. Інтегральний операційний підсилювач

Інтегральні ОП є універсальні, виконуючі математичні операції, що генерують посилюючі і перетворюючі сигнали.

В залежності від того, чи знаходиться вхідний сигнал у протифазі чи у фазі з вихідним, розрізняють що інвертує ($U_{\text{ВХ1}}$), і що не інвертує ($U_{\text{ВХ2}}$) входи ОП.

В ОП зовнішні кола зворотного зв'язку можуть бути підключені до різних точок мікросхеми, в результаті цього можна збирати різноманітні пристрої на базі того самого ОП.

Приклади.

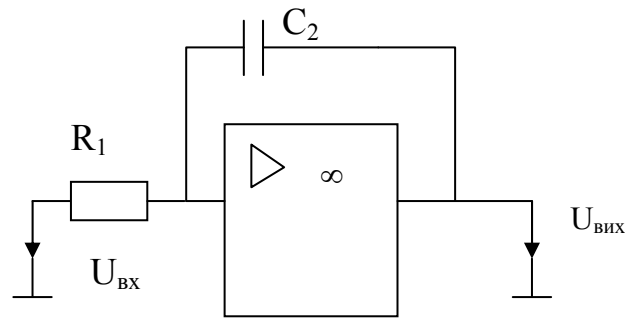
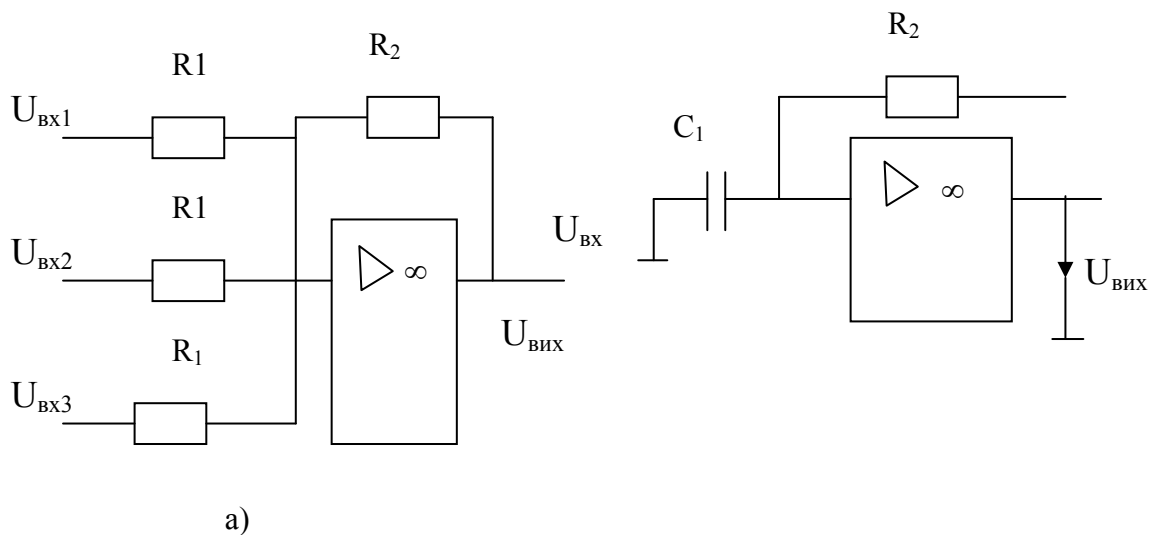


Рис. 7. Інтегруючий підсилювач



а)

Рис. 8: Підсилювачі:
а) підсумовуючий; б) диференціюючий.

На основі ОП збирають схеми: інтегратори, диференціатори, активні фільтри, випрямлювачі. Функціональні перетворювачі, компаратори, АЦП, ЦАП, генератори \sin сигналів мультівібратори і т.д.

ІМПУЛЬСНІ Й ЦИФРОВІ ПРИСТРОЇ

1. Імпульс, види імпульсу.
2. Основні логічні операції
3. Найпростіші логічні схеми
4. Логічні інтегральні мікросхеми (класифікація)
5. Тригери
6. Регістри
7. Лічильники імпульсів
8. Дешифратори
9. Мультивібратори й одновібратори
10. Цифро-аналогові й аналого-цифрові перетворювачі

1. Імпульс, види імпульсу

В імпульсних пристроях використовують імпульси різної форми: прямокутні, трапециїдальні, експонентні, колоколообразні, східчасті пилкоподібні й ін.

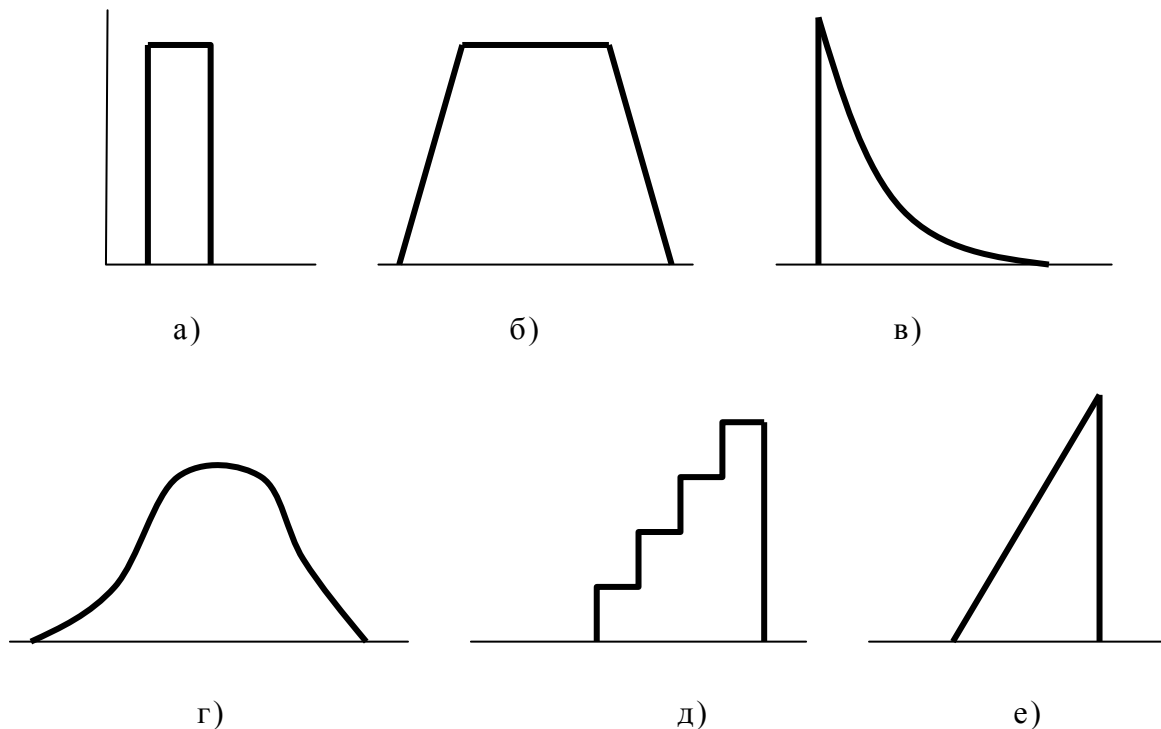


Рис.Форми імпульсу: а)прямокутна; б)трапециїдальна; в)експонентна; г) колоколообразна; д) східчаста; е) пилкоподібна

Звичайно, імпульси випливають періодично з періодом T , якому відповідає частота повторення $f = \frac{1}{T}$. Відношення періоду T до тривалості імпульсу t_u називають шпаруватістю $q = \frac{T}{t_u}$.

Шпаруватість звичайно коливається від 2-10 (автоматика, УТ) до 10000 (радіолокація).

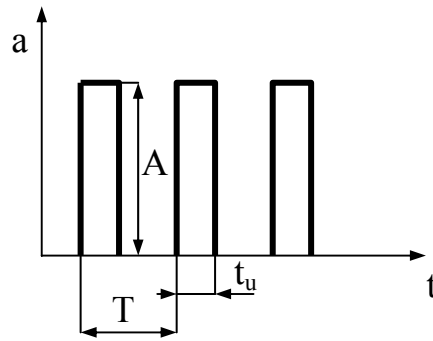


Рис.1. Параметри імпульса

Реальні імпульси, як правило, перекошені. Їх характеризують наступними параметрами: амплітуда імпульсу A ; тривалість імпульсу t_u , звичайно визначається на рівні $0,1A$; тривалість фронту імпульсу; t_ϕ – час наростання імпульсу від $0,1A$ до $0,9A$; тривалість зрізу імпульсу; t_c – час убутання його від $0,9$ до $0,1A$; спад вершини імпульсу.

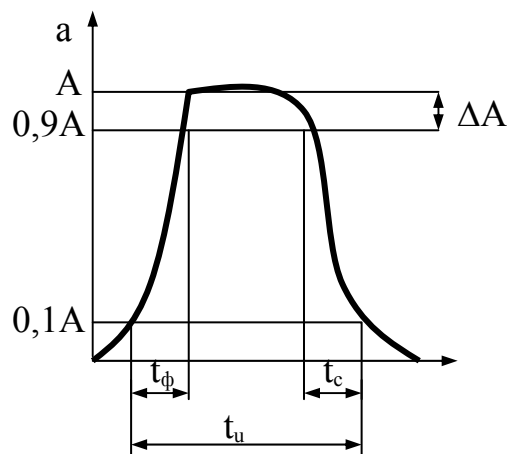


Рис.2. Реальна форма імпульса

Цифрові ЕОМ дозволяють не тільки робити складні обчислення, але і виконувати визначені логічні операції.

Всі операції в ЕОМ виконуються в двійковому коді, оскільки таке представлення чисел дає можливість робити операції, користуючись електричними сигналами як еквівалентами “0”, “1”.

2. Основні логічні операції

В основі математичного опису роботи обчислювальних пристроїв лежать досить прості положення математичного апарата алгебри логіки, чи булевої алгебри.

У булевій алгебрі змінні і їхня функція можуть приймати тільки два значення: 0 і 1. Над змінними можуть виконуватися три основних дії: логічне додавання, логічне множення і логічне заперечення, що відповідає логічним функціям ЧИ, І, НЕ.

Логічна ЧИ функція – логічне додавання (диз'юнкція) позначається і читається так: логічна функція y приймає значення логічної одиниці ($y = 1$), якщо логічна змінна x_1 чи логічна змінна x_2 рівні 1 (можна читати: y дорівнює x_1 чи x_2).

Логічна функція І - логічне множення (кон'юнкція) позначається $y = x_1 \cdot x_2$. Цей умовний запис читається $y = 1$, тоді і тільки тоді, коли x_1 і x_2 рівні 1; при будь-яких інших сполученнях логічних змінних $y = 0$ (можна читати y дорівнює x_1 і x_2).

Логічна функція НЕ – логічне заперечення (інверсія) позначається і читається y дорівнює не x (чи y є інверсія x).

Крім найпростіших логічних операцій, можуть бути використані і більш складні. Найважливіші з них:

Логічна функція І – НЕ – заперечення кон'юнкції (операція Шеффера). Позначається $y = \overline{x_1 \cdot x_2}$.

Логічна ЧИ функція – НЕ – заперечення диз'юнкції (операція Пірса). Позначається $y = x_1 \vee \overline{x_2}$.

Відповідно до наведеного вище розуміннями може бути складена таблиця станів логічних змінних (таблиця істинності, табл.1).

Схемотехнічна реалізація розглянутих логічних операцій виконується за допомогою логічних елементів, умовне зображення яких відповідно до вимог єдиної системи конструкторської документації (ЕСКД) приведено нижче на Рис.3 Як видно з малюнка, логічний елемент позначається прямокутником, усередині якого вказується символ, що визначає виконувану функцію. Символ “1” визначає ЧИ функцію; символ & - функцію І; інверсія, здійснювана функціональним елементом, позначається кружком на виході прямокутника.

Стан логічних змінних (Таблиця істинності).

x1	x2	y				
		И	I	НЕ	И-НЕ	ЧИ-НЕ
0	0	0	0	1	1	1
0	1	1	0	1	1	0
1	0	1	0	0	1	0
1	1	1	1	0	0	0

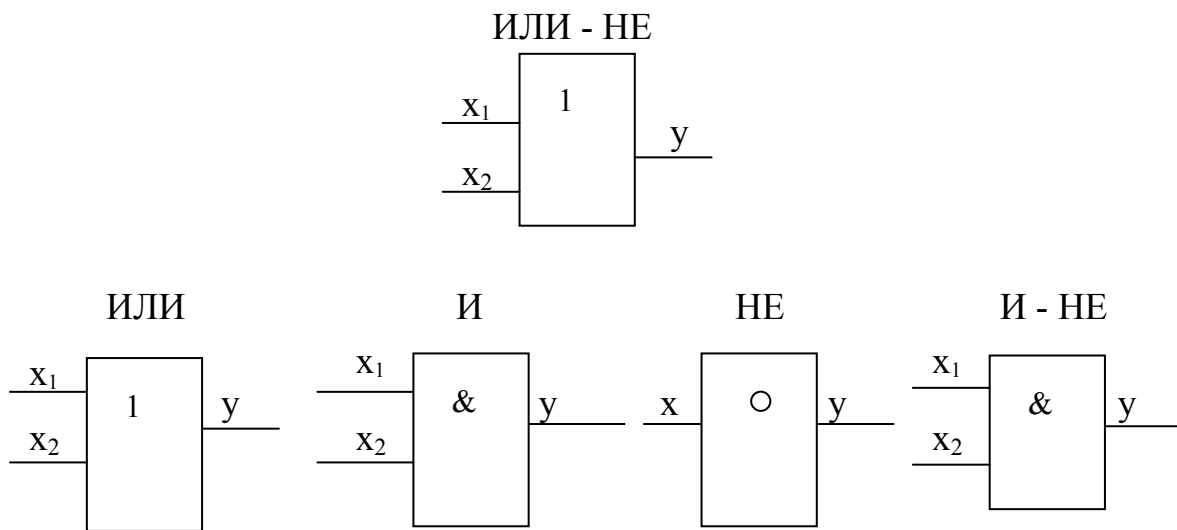


Рис. 3. Умовні позначки основних логічних елементів

3. Найпростіші логічні схеми

Для виконання логічних операцій з використанням потенційного коду в якості двійкової змінної прийняті рівні напруги. За значення логічної одиниці можна прийняти високий позитивний потенціал, а за значення логічного нуля – нульовий потенціал. Очевидно, до складу логічних схем повинні входити елементи, що мають два стійких стани, один з яких відповідає одиниці, а інший – нулю. Цій вимозі задовольняють напівпровідникові діоди й транзистори (у дискретному чи інтегральному виконанні), що часто використовуються в логічних схемах. Як приклад на рис.2 приведені найпростіші варіанти логічних схем. Схема, представлена на рис.2а, реалізує логічну ЧИ функцію. Вона може мати кілька входів і один вихід. Для роботи схеми необхідно, щоб опір резистора R був значно більше прямого опору діода і внутрішнього опору джерела вхідних сигналів. У вихідному стані

діоди замкнені. Якщо хоча б на один вхід подана позитивна напруга, що відповідає логічній одиниці, то і на виході з'явиться сигнал логічної одиниці, що дорівнює падінню напруги на резисторі. Очевидно, для реалізації операції “ЧИ” необхідне виконання умови $U_{\text{вх}} > U_{\text{и.п}}$.

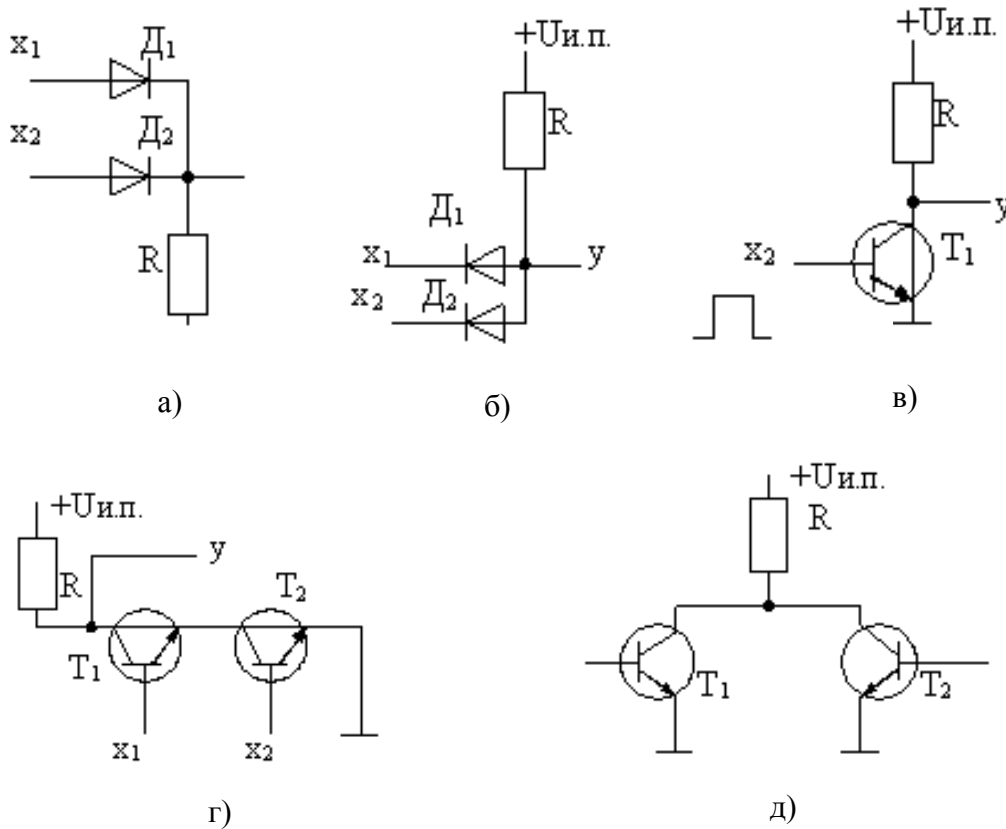


Рис. 4. Найпростіші варіанти логічних схем : а) схема “ЧИ”; б) схема “І” ; в) схема “НЕ”; г) схема “І-НЕ”; д) схема “ЧИ-НЕ”

Схема на рис.2б реалізує логічну функцію “І”. Якщо на входи схеми одночасно подані високі напруги у виді імпульсів чи позитивних перепадів напруг, то діоди заціпаються і на виході схеми установлюється високий потенціал, що відповідає логічній одиниці ($U_{\text{вх}} = U_{\text{и.п}}$). Логічна функція “НЕ” реалізується за допомогою схеми інвертора (рис.2в). У ній транзистор працює в ключовому режимі. У вихідному стані транзистор замкнений, тому що потенціал бази практично дорівнює нулю. Напруга на виході в цьому випадку відповідає логічній одиниці ($U_{\text{вх}} \approx U_{\text{и.п}}$). При подачі на базу транзистора високого позитивного потенціалу транзистор відмикається і на виході схеми встановлюється низька напруга, що відповідає логічному нулю. Транзистор при цьому знаходиться в режимі насичення. У схемі на рис.2г увімкнені два транзистори послідовно один з одним.

При одночасній подачі на бази двох транзисторів позитивних сигналів транзистори відмикаються, на колекторному резисторі створюється спадання

напруги, а на виході схеми напруга знижується до рівня логічного нуля. У такий спосіб схема реалізує логічну операцію “І – НЕ”.

Електрична схема, що виконує функцію “ЧИ – НЕ” складається з двох транзисторів зі зв'язаними колекторами і загальним колекторним резистором (рис.2д). При відсутності сигналів на входах схеми транзистори замкнені і на виході маємо сигнал логічної одиниці. Якщо хоча б на один вхід подати позитивний сигнал, то відповідний транзистор відмикається, і на виході схеми потенціал знизиться.

4. Логічні інтегральні мікросхеми (класифікація)

Логічні інтегральні мікросхеми призначені для виконання різноманітних логічних функцій, запам'ятовування інформації і ряду інших операцій, і в сукупності забезпечують можливість побудови арифметичних, запам'ятовуючих і керуючих пристроїв цифрових ЕОМ, вимірювальних приладів, апаратури автоматичного керування і т.д.

По виду схемотехнічної реалізації основних логічних операцій і принципу побудови базових логічних елементів розрізняють наступні типи логічних інтегральних мікросхем:

ТЛЗЗ – транзисторна логіка з безпосереднім зв'язком між логічними елементами;

РТЛ – резистивно-транзисторная логіка;

РСТЛ – резистивно-емнісна транзисторна логіка;

ДТЛ – діод-транзисторна логіка (1ЛБ566А);

ТТЛ – транзисторно-транзисторна логіка (1ЛБ344А);

ТЛПС – транзисторна логіка на перемикачах струму

ТЛЕЗ – транзисторна логіка з емітерними зв'язками;

МДПТЛ – транзисторна логіка на МДП-транзисторах.

Розмаїття типів базових елементів пов'язане з тим, що кожний з них має свої переваги і свою область застосування. Для порівняння і оцінки логічних мікросхем того чи іншого типу використовуються їхні характеристики й параметри.

4. Тригери (trigger – спусковий гачок).

Тригером називають пристрій, що має двома стани стійкої рівноваги і здатний стрибком переходити з одного стану в інший під дією зовнішнього керуючого сигналу.

Стан стійкої рівноваги характеризується тим, що після слабого зовнішнього впливу пристрій повертається у вихідний стан, тобто струми й

напруги приймають вихідні значення, на відміну від стану хиткої рівноваги, при якому будь-який слабкий зовнішній вплив порушує цей вплив.

4.1. Класифікація.

По функціональним можливостям тригери поділяються на:

- тригер із роздільною установкою – RS-тригер
- тригер із рахунковим входом – Т-триггер
- тригер універсальний – JK-тригер
- тригер затримки – D-тригер.

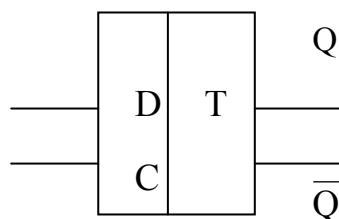
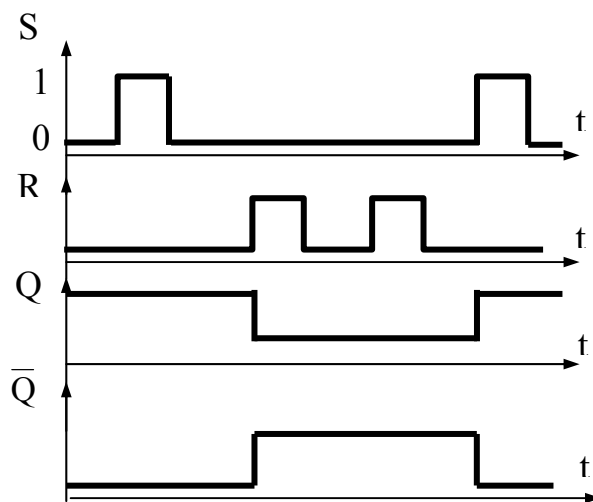
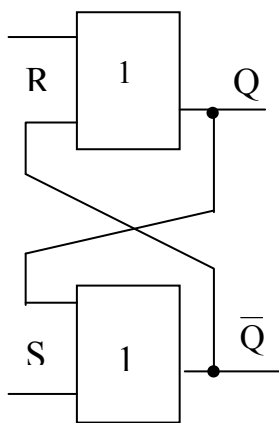
По способу прийому інформації тригери бувають:

- синхронні;
- асинхронні.

Синхронні реагують на вхідний сигнал тільки при наявності сигналу, що щ'являється на спеціальному вході, асинхронні - із появою інформаційного сигналу на вході тригера.

RS-тригер використовується як елемент пам'яті в ЕОМ. Він має два стійких входи R і S, призначених для установки тригера в одиничний (вхід S – set) і нульовий (вхід R – reset) стан.

Стан тригерів прийнято визначати по логічному рівню, що є на виході Q. При цьому на виході \bar{Q} завжди буде протилежний логічний рівень, тобто якщо $Q = 1$, те $\bar{Q} = 0$ і навпаки.



S	R	Q	\bar{Q}
0	0	Q_{t-1}	-
0	1	0	1
1	0	1	0
1	1	Не опр.	-

Рис. 4. Стани тригерів

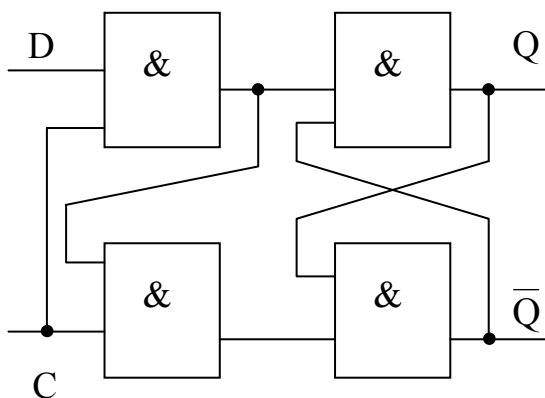
Стан, що встановлюється після підключення до джерела живлення, не може бути заздалегідь визначений. Для визначеності стану тригера на його інформаційні входи необхідно подавати відповідні сигнали.

Допустимо, що в початковий момент часу RS-тригер знаходиться в одиничному стані ($Q = 1, \bar{Q} = 0$), а на входах присутні логічні '0'. Подача на вхід S логічної '1' не змінює стану виходів тригера. Подача на вхід R логічної '1' перекидає тригер у нульовий стан.

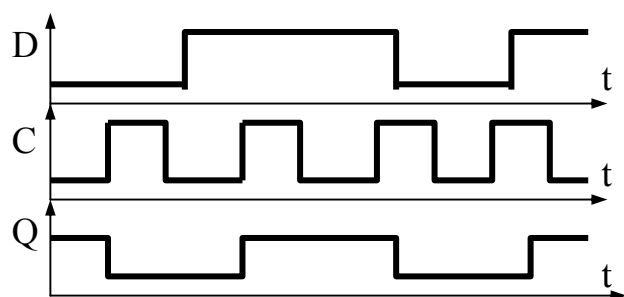
З тимчасових діаграм видно, що переключення тригера відбувається при подачі логічної '1' на відповідні входи.

Для RS-тригера на елементах ЧИ-НІ заборонена одночасна подача рівнів логічного '0', тому що в цьому випадку тригер буде знаходитися в невизначеному стані. Розглянутий RS-тригер відноситься до асинхронного.

Синхронні тригери мають поряд з інформаційними входами додатковий вхід Z, на який надходить тактовий сигнал. Приклад – D-тригер. При подачі на тактовий вхід Z послідовності імпульсів у тригер буде записуватися інформація, що є на вході D у момент наявності рівня логічної '1' на тактовому вході. Таким чином, D-тригер “затримує” інформацію, що надійшла на вхід, на час рівне періоду синхронізуючих сигналів.



D-delay(затримка)



Діаграма напруг

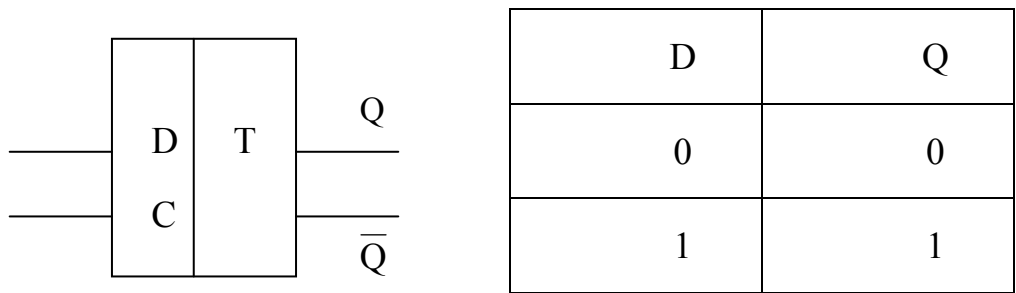


Рис.5. D-тригер

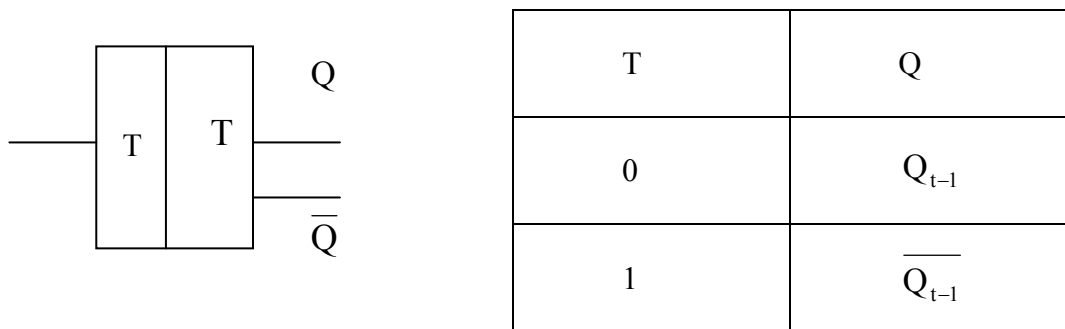
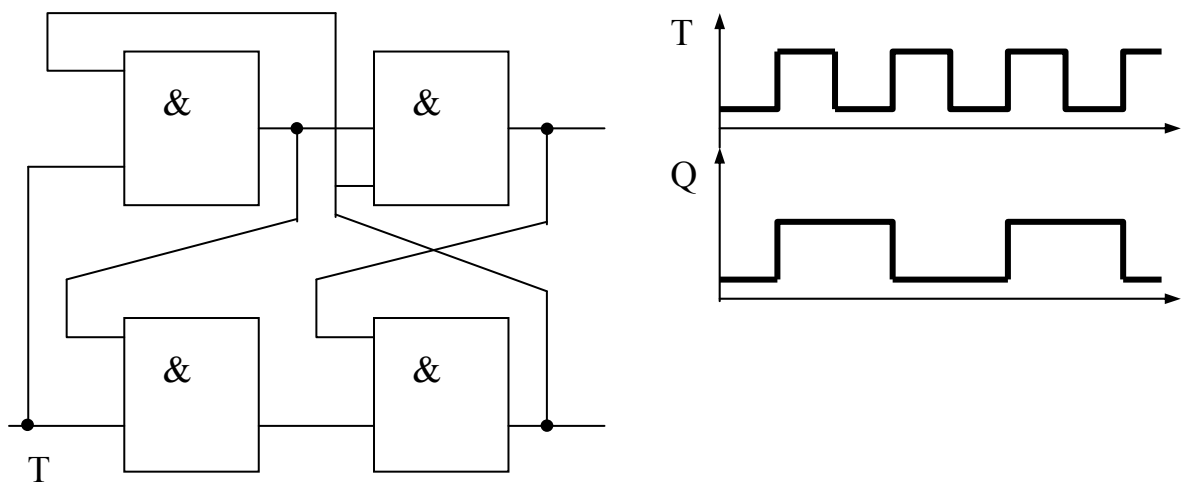


Рис.6. Рахунковий t-тригер (t - timer)

Якщо подати на тактовий вхід T послідовність імпульсів, то T-тригер буде переходити з одного стану в інший по кожному рахунковому імпульсі. При цьому на виходах тригера буде спостерігатися послідовність імпульсів із частотою проходження вдвічі менше, ніж на вході. Інакше кажучи, T-тригер працює як дільник частоти з коефіцієнтом розподілу 2.

Функціональні особливості приведених вище тригерів можна реалізувати на універсальному JK-тригері.

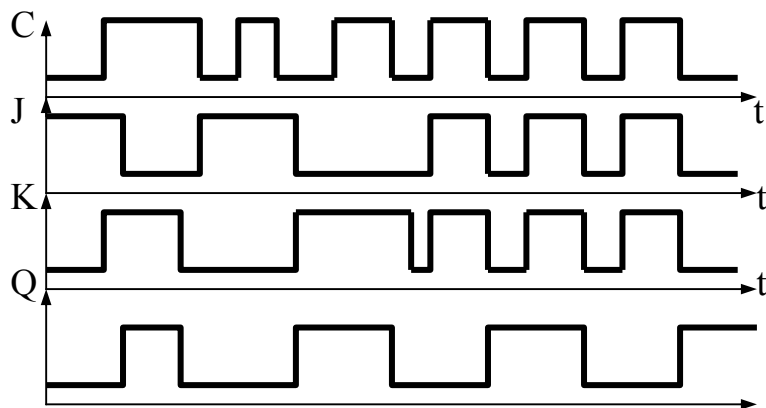
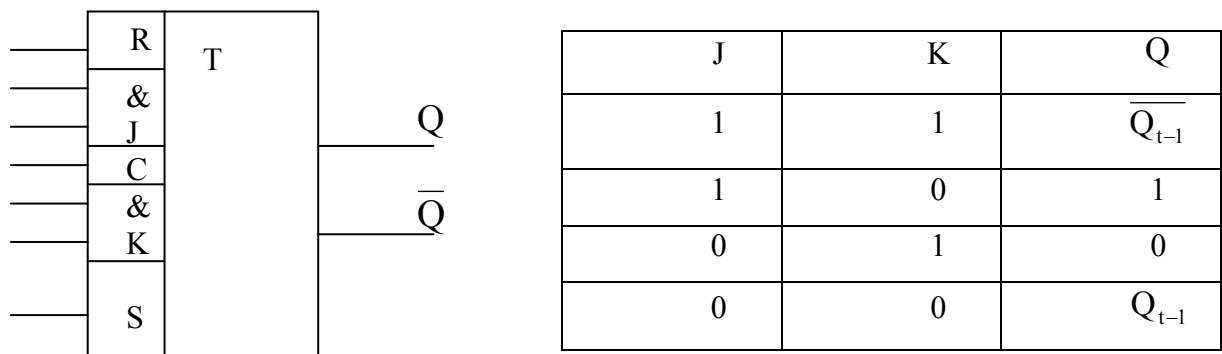


Рис. 7. JK-тригер

5. Регістри пам'яті

Регістром (register – журнал записів) називають пристрій, призначений для запису і короткочасного дискретного “слова” – двійкового числа чи іншої кодової комбінації. Основні елементи регістра – двійкові осередки, у якості яких застосовуються тригери. Число двійкових осередків визначається числом двійкових розрядів “слова” (довжиною слова), на яке розрахований регістр.

Приведемо схему й умовну позначку n-розрядного регістра на RS-тригерах(рис.8).

Інформація в осередки регістра записується по команді “Уведення” (“1” на вході “Уведення”). Тоді сигнали n входів встановлять у відповідні стани тригери T1-tn. На виході регістра інформація з'явиться по команді “Висновок”, у її відсутність на виходах – нулі. При зчитуванні інформація, записана в регістрі, зберігається.

Описаний регістр може запам'ятовувати й видавати інформацію тільки в рівнобіжних кодах, коли кожному розряду відповідає окрема лінія. Більш економічна передача інформації у послідовних кодах, коли використовується одна лінія для послідовної (у часі) передачі комбінації нулів і одиниць. Для

запису і збереження інформації в послідовних кодах застосовуються здвигові регістри.

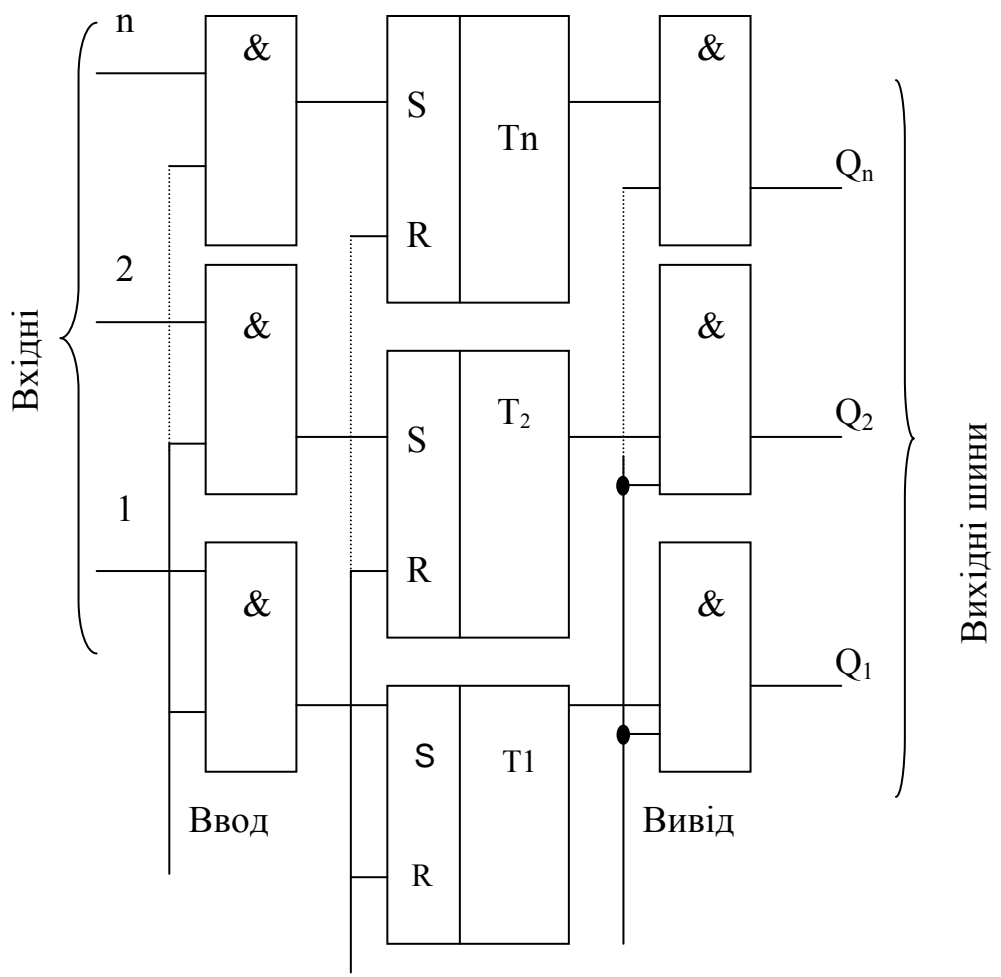
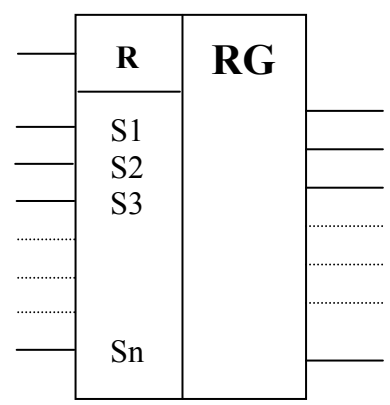


Рис.8 Схема n-розрядного регістра на RS-тригерах.

Приведений регістр зібраний на JK-тригерах. Інформація, що надійшла на інформаційний вхід, по закінченні кожного синхронізуючого імпульсу передається (“просувається”) із попереднього тригера в наступний.

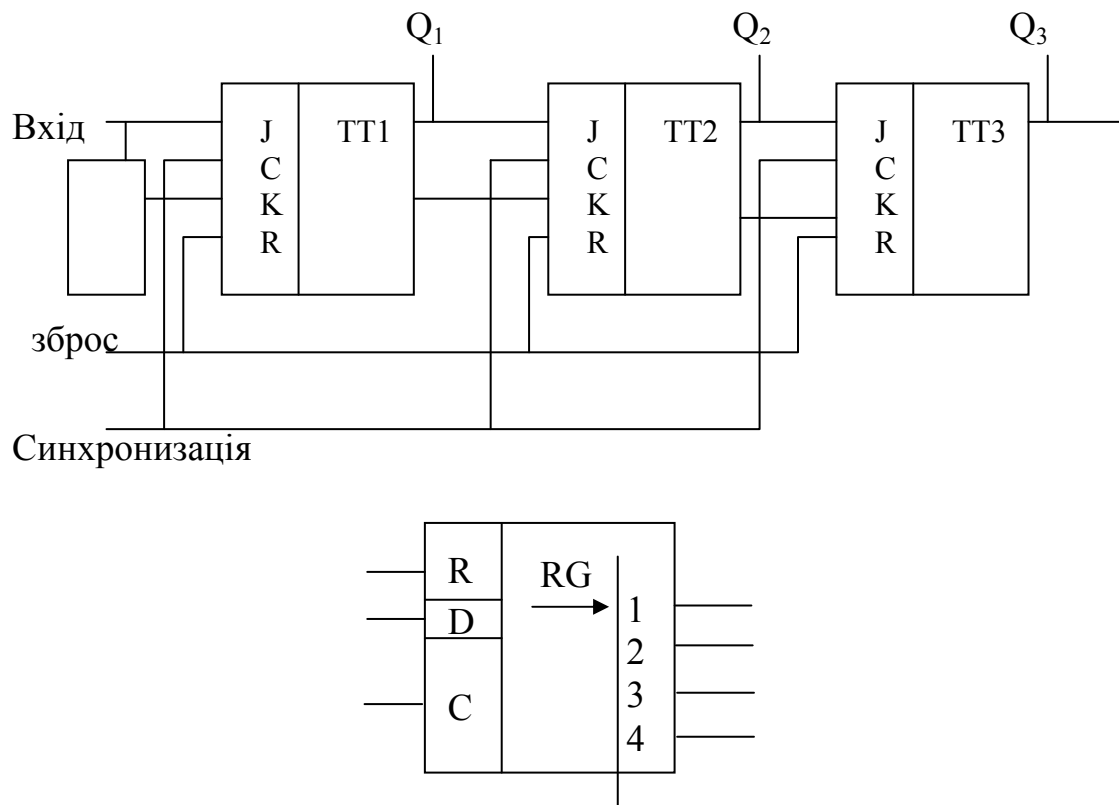


Рис.9. Схема здвигового реєстра

Зчитувати інформацію з реєстра можна або в послідовному коді з Q3 виходу, просуваючи інформацію через усі розряди реєстра до виходу, або в рівнобіжному коді одночасно з Q1 виходів Q2, Q3.

6. Лічильники імпульсів

Цифровим лічильником імпульсів називають пристрій, вихідна інформація якого у визначеному коді відображає кількість імпульсів, що надійшли на його рахунковий вхід.

Звичайно лічильники будують на основі Т-триггерів, тому рахунок імпульсів ведеться у двійковій системі зчислення.

СТ2 – двійковий лічильник; виходи 1, 2, 4 – позначення двійкових розрядів, що відповідають виходам X0, X1, X2 схеми; C1 – рахунковий вхід; R – установка нуля.

Схему цифрового лічильника імпульсів розглянемо на рис.10

На малюнку показані тимчасові діаграми лічильника. Таблиця ілюструє таблицю переходів двійкового лічильника (стан реєстрів). Якщо у вихідному положенні всі тригери в стані '0', то по закінченні першого вхідного імпульсу триггер T1 перейде в стан '1' (X0 = 1).

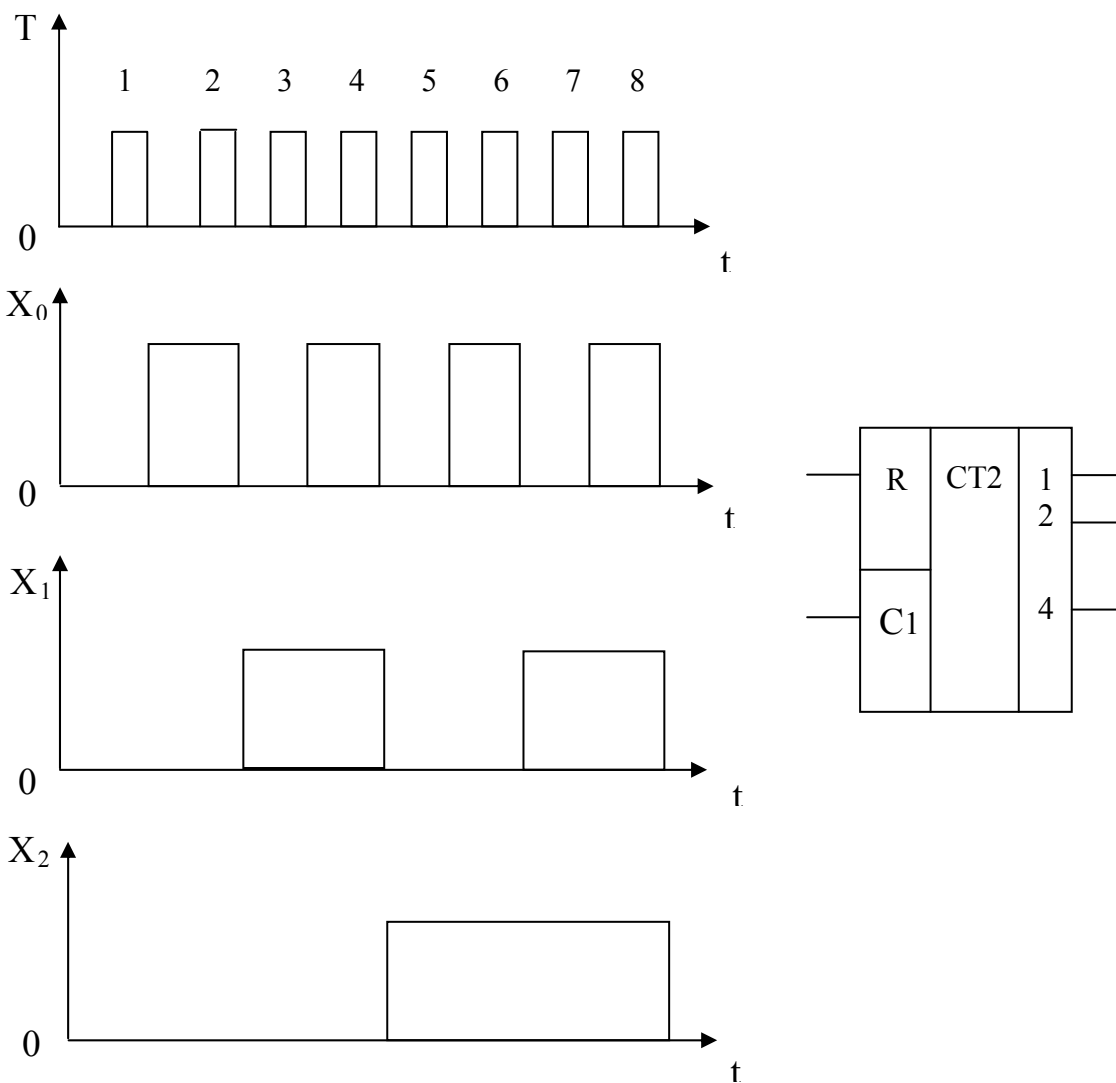
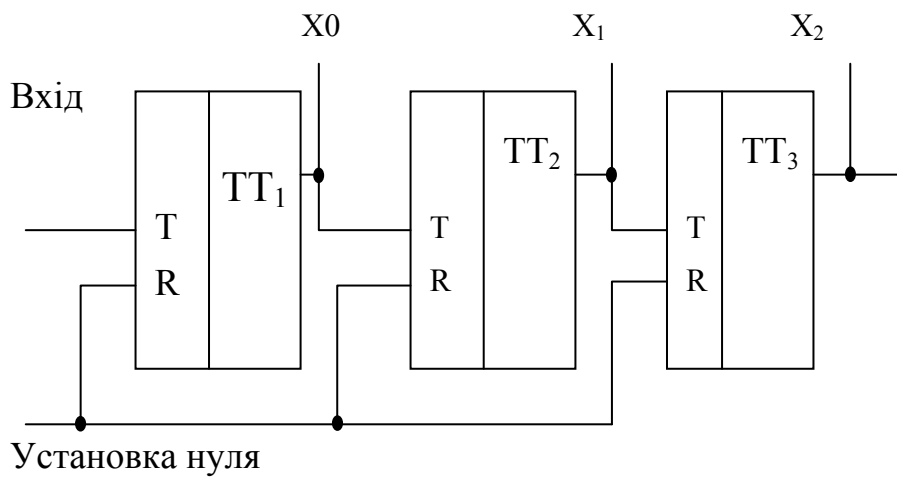


Рис.10. Схема цифрового лічильника імпульсів

По закінченні імпульсу X0 тригер T2 переходить у стан '1' (X1=1) і т.д. Після восьмого вхідного імпульсу всі тригери переходять у стан '0' і рахунок повторюється.

Табл.2

Таблиця стану тригерів

Стан входу	Стан тригерів		
	T3	T2	T1
0	0	0	0
1	0	0	1
2	0	1	0
3	0	1	1
4	1	0	0
5	1	0	1
6	1	1	0
7	1	1	1
8	0	0	0

З таблиці видно, що стан тригерів відбиває число імпульсів, що надійшли на вхід лічильника, у двійковій системі зчислення (двійковому коді). Загальне число можливих станів (модуль) N лічильника визначають числом тригерів n

$$N = 2^n$$

У даному випадку $N = 2^3 = 8$

Розглянутий лічильник виконує операцію підсумовування числа імпульсів, що надійшли на вхід, тому їх називають підсумовуючими. Для побудови лічильника, що віднімає, потрібно з'єднати послідовно не прямі, а інверсні виходи тригерів. Такий лічильник працює в такий спосіб.

На початку тригери встановлюють у стан '1' (це відповідає двійковому числу 111 на лічильнику). Імпульс, що надійшов на вхід лічильника, переводить число 110. Наступний вхідний імпульс зменшує число ще на одну одиницю і т.д.

Лічильники, що виконують операції й додавання, і віднімання, називаються реверсивними. Звичайно вони мають два входи – додавання й віднімання.

Описані лічильники відносяться до послідовних (асинхронних). Для підвищення швидкодії застосовують рівнобіжні (синхронні) лічильники, побудовані на JK-тригерах.

Лічильники виконують у виді інтегральних мікросхем, наприклад, Д0176ИЕ1 – шестирозрядний двійковий лічильник.

Цифрові лічильники імпульсів застосовують для підрахунку числа імпульсів або для розподілу числа імпульсів.

7. Дешифратори

Дешифратором (декодером) називають пристрій, призначений для розпізнання різних кодових комбінацій (слів).

Дешифратори є перетворювачами кодів, які виконують перетворення двійкового і двійково-десятькового кодів в унітарний код. Унітарний код двійкового n-розрядного числа представляється 2^n розрядами, один з розрядів якого дорівнює 1.

На малюнку показана умовна позначка дешифратора-перетворювача 1 з 8 і таблиця його станів(рис.11 та табл.3).

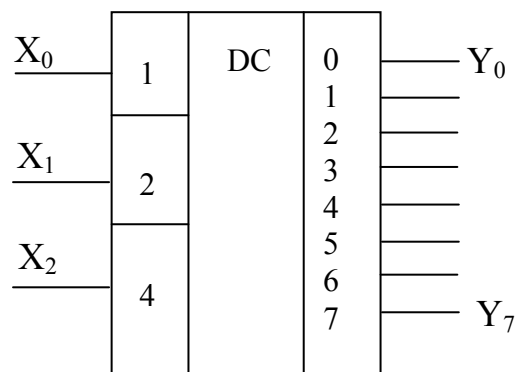


Рис. 11. Умовна позначка дешифратора-перетворювача

Кожному вхідному двійковому числу відповідає сигнал, рівний 1 тільки на тому виході, номер якого, зазначений на правому полі, збігається з двійковим числом.

Одне із застосувань дешифраторів – керування індикаторами, що відображають знакову інформацію.

Шифратори виконують функцію, зворотну дешифраторам, тобто перетворюють унітарний код у двійковий, двійково-десятьковий чи якийсь інший.

Перетворювачі кодів використовують спільну роботу дешифратора й шифратора. Дешифратор перетворить двійковий код в універсальний, а шифратор – отриманий унітарний код у необхідний.

Таблиця станів дешифратора

Вхідне Число	X2	X1	X0	Y7	Y6	Y5	Y4	Y3	Y2	Y1	Y0
0	0	0	0	0	0	0	0	0	0	0	1
1	0	0	1	0	0	0	0	0	0	1	0
2	0	1	0	0	0	0	0	0	1	0	0
3	0	1	1	0	0	0	0	1	0	0	0
4	1	0	0	0	0	0	1	0	0	0	0
5	1	0	1	0	0	1	0	0	0	0	0
6	1	1	0	0	1	0	0	0	0	0	0
7	1	1	1	1	0	0	0	0	0	0	0

Мультиплексор (multiplex – багаторазовий) – пристрій, що застосовується у випадках, коли потрібно послідовно опитати логічні стани багатьох пристроїв і передати їх на один вихід (рис.12).

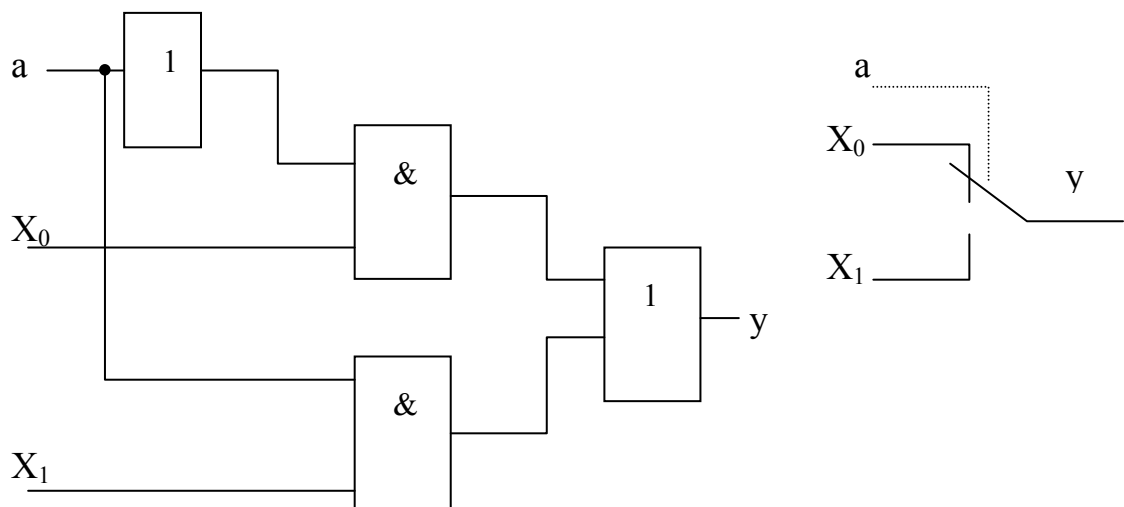


Рис. 12. Схема мультиплексора

X_0, X_1 – інформаційні входи, a - керуючий (адресний) вхід. При $a=1$ на вихід передається значення X_1 , при $a=0$ значення X_0 . За допомогою мультиплексора здійснюється тимчасовий поділ інформації, що надходить по різних каналах. Його можна уподібнити безконтактному багатопозиційному перемикачу.

ДО155КП1 – 16-канальний мультиплексор 16x1

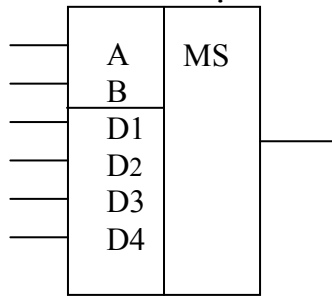


Рис. 13. Умовна позначка мультиплексора на 4 входи.

8. Мультивібратори й одновібратори

Для одержання прямокутних імпульсів широко використовують пристрої, названі релаксацийними генераторами (релаксаторами); *relax* – послабляти, зменшувати напруга.

На відміну від тригерів, що мають два стани стійкої рівноваги, релаксатори мають не більш одного стану. Крім того, вони мають стани квазірівноваги, що характеризуються повільними змінами струмів і напруг, що призводять до деякого критичного стану, при якому створюються умови для стрибкоподібного переходу релаксатора з одного стану в інший.

Релаксатори можуть працювати в одному з трьох режимів:

- автоколивань;
- чекаючий;
- синхронізації.

На практиці частіше застосовуються пристрої, основані на використанні перших двох режимів.

У режимі автоколивань у релаксаторі немає стану стійкої рівноваги, є тільки два стани квазірівноваги. Релаксатор переходить з одного стану квазірівноваги в інше без зовнішніх впливів, генеруючи імпульси, параметри яких залежать від параметрів релаксатора. Такий релаксатор називається мультивібратором (рис.14).

У чекаючому режимі релаксатор має стан стійкої рівноваги й стан квазірівноваги. Перехід із першого стану в другий відбувається під дією зовнішнього імпульсу, що запускає, а зворотний перехід – мимовільно через деякий час, обумовлений параметрами пристрою. Таким чином, у чекаючому режимі релаксатор генерує один імпульс із визначеними параметрами під впливом імпульсу, що запускає. Звідси і назва пристрою – одновібратор (ждучий мультивібратор).

Мультивібратори застосовуються як генератори імпульсів прямокутної форми.

Схема одновібратора на елементах ЧИ-НІ

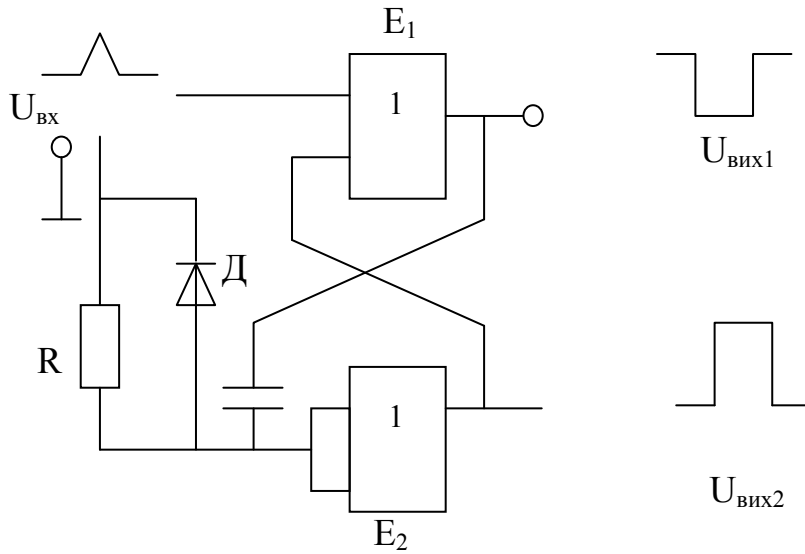


Схема мультивібратора на елементах НІ

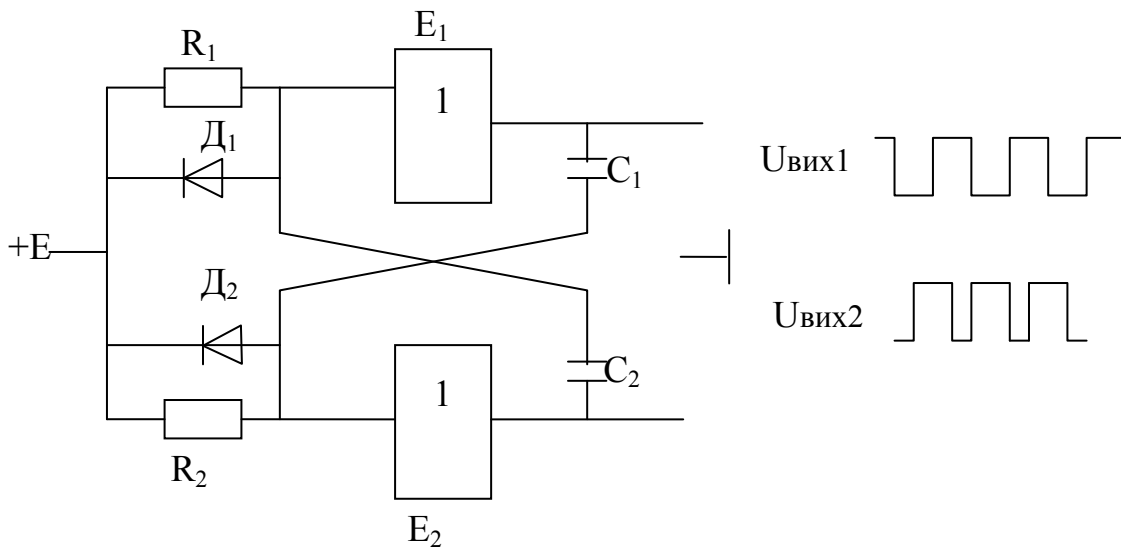


Рис. 14. Схеми мультивібратора й одновібратора

Одновібратори дозволяють розширювати імпульси, оскільки тривалість імпульсу одновібратора визначається параметрами схеми і не залежить від тривалості імпульсу, що запускає. Інша важлива функція одновібратора – затримка сигналу на заданий час. Вхідний сигнал (запускаючий імпульс) може бути затриманий на час, що дорівнює тривалості імпульсу одновібратора (використовується в реле часу).

9. Цифро-аналогові й аналого-цифрові перетворювачі (ЦАП і АЦП)

Як правило, інформація первинних перетворювачів (сигналів датчиків) представляється в аналоговій формі, у вигляді рівнів напруги. Велика частина виконавчих пристроїв (електродвигуни, електромагніти і т.д.) також реагує на рівні напруги. З іншого боку, цифрові ЕОМ, мікропроцесори приймають і видають інформацію в цифровому вигляді. Для обробки аналогових величин цифровими пристроями потрібно представлення їх у вигляді цифрового n-розрядного слова. Цю функцію виконує АЦП. У свою чергу, для керування змінами цифрового слова в мікро-ЕОМ необхідно здійснювати зворотне перетворення цифрової інформації в аналогову за допомогою ЦАП.

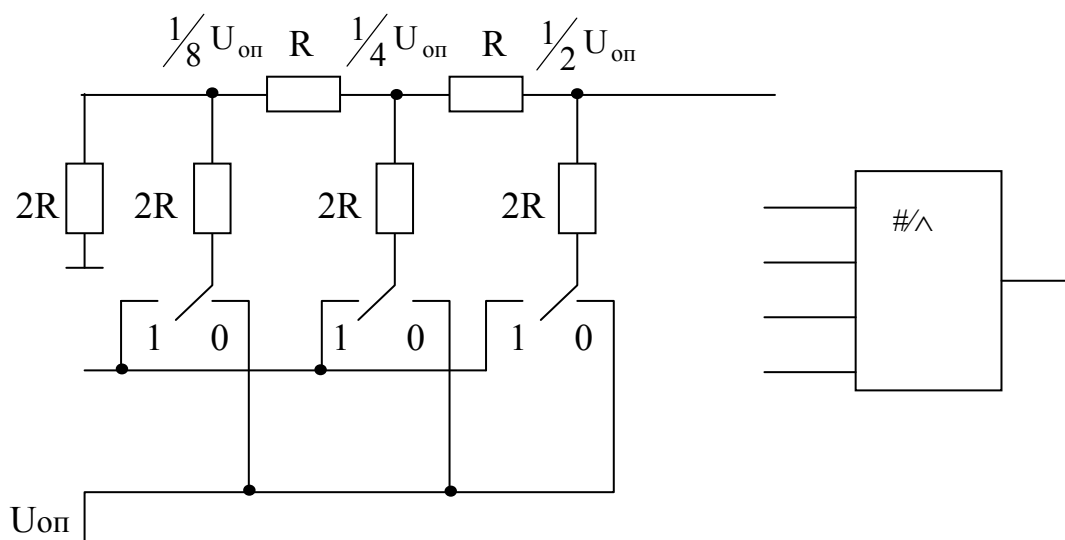
9.1. Цифро-аналогові перетворювачі (ЦАП)

Побудова ЦАП заснована на підсумовуванні напруг чи струмів, пропорційних вагам розрядів цифрового коду. Напруга на виході ЦАП пропорційна вазі вхідного коду (його десятковому еквіваленту). Зміна вхідних кодів викликає зміну вихідної напруги ЦАП. Якщо від одиниці в першому (молодшому) розряді з'являється складова вихідної напруги $2^0 U_1 = U_1$, то від одиниці в другому розряді $2^1 U_1$, від одиниці в третьому розряді - $2^2 U_1$ і т.д.

Наприклад, якщо на вхід надходить комбінація 101, та вихідна напруга дорівнює

$$U_{\text{вих}} = 1 \cdot 2^0 U_1 + 0 \cdot 2^1 U_1 + 1 \cdot 2^2 U_1 = U_1 + 4U_1 = 5U_1.$$

На малюнку зображений 3-розрядний ЦАП. Вихідна напруга, обумовлена наявністю одиниць у декількох розрядах вхідного ДК (двійкового коду), визначається додаванням напруг від кожної одиниці у відповідному розряді.



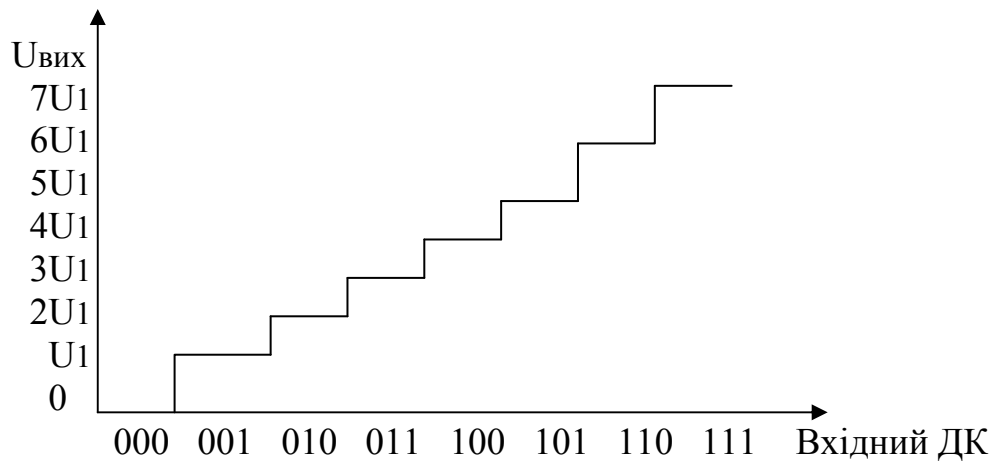


Рис. 15. 3-Розрядний ЦАП

Наприклад, якщо на вхід подати код 101, то на виході одержимо

$$U_{\text{вих}} = \frac{1}{8}U_{\text{оп}} \cdot 1 + \frac{1}{4}U_{\text{оп}} \cdot 0 + \frac{1}{2}U_{\text{оп}} \cdot 1 = \frac{5}{8}U_{\text{оп}} \quad (5U_1 \text{ якщо } U_1 = \frac{1}{8}U_{\text{оп}}) \text{ чи}$$

$$U_{\text{вих}} = 2^{-3}U_{\text{оп}} \cdot 1 + 2^{-2}U_{\text{оп}} \cdot 0 + 2^{-1}U_{\text{оп}} \cdot 1$$

ЦАП випускаються у вигляді інтегральних мікросхем.

Наприклад, БІС 572 ПА1В має 10 двійкових розрядів, мікросхема ДО594ПА1 – 12 двійкових розрядів.

9.2. Аналого-цифрові перетворювачі (АЦП чи ПНК)

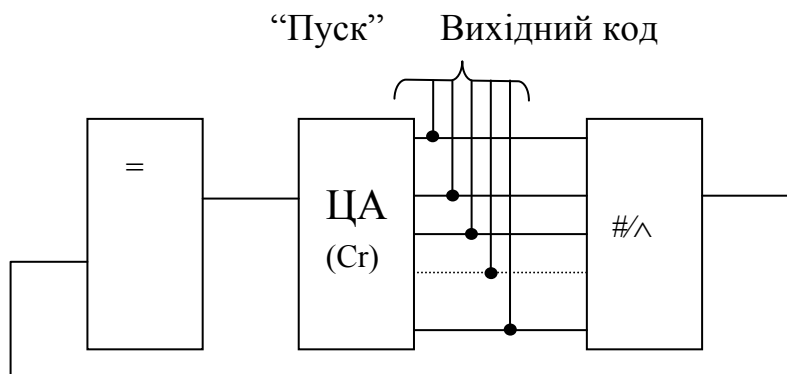


Рис. 16. Функціональна схема АЦП

Цифровий автомат по команді “Пуск” виробляє послідовність чисел у двійковому коді. Числа надходять на вхід ЦАП, на виході якого напруга змінюється відповідно до вхідного коду. Вихідна напруга ЦАП надходить на

вхід компаратора, де вона порівнюється з вхідною напругою $U_{\text{вх}}$ АЦП. чи регістра відповідного $U_{\text{вх}}$.

Схема АЦП залежить від методу перетворення і способу його реалізації. Можна виділити наступні методи побудови АЦП:

- тимчасового перетворення;
- послідовного рахунка (з лічильником);
- послідовного наближення (з регістром);
- рівнобіжного перетворення.

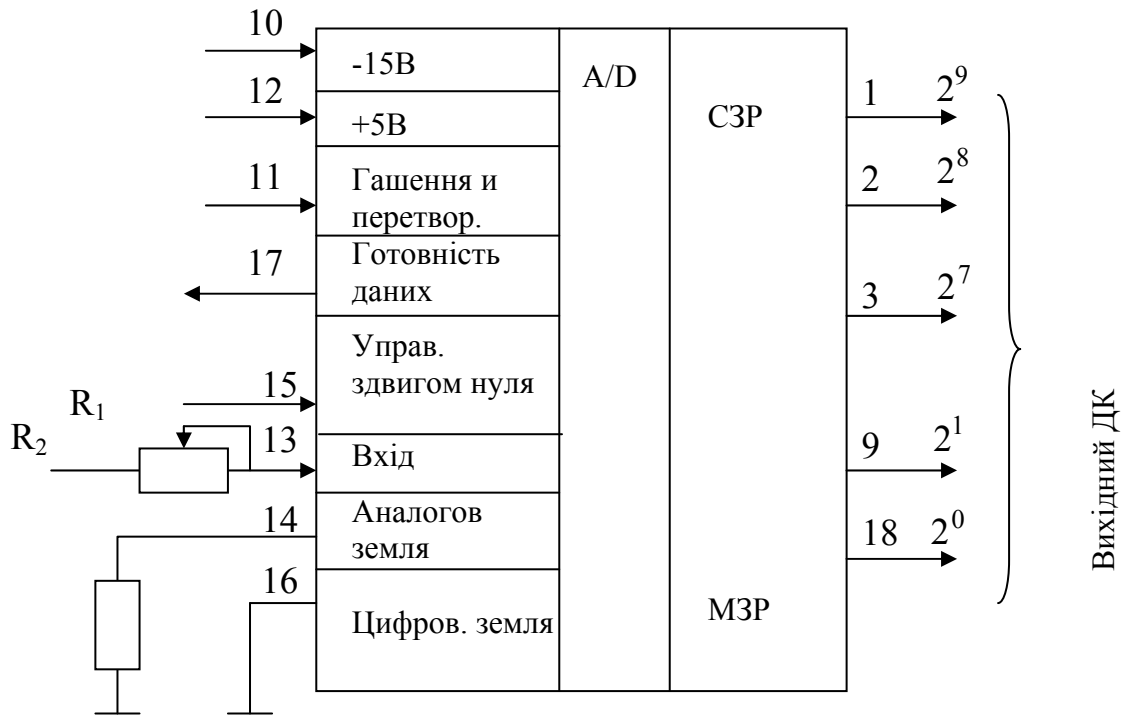


Рис. 17. Схема АЦП ІМСК1113ПВ1

У мікросхемному виконанні використовуються два останніх типи. Розроблений функціонально закінчений АЦП, разом з мікропроцесором послідовного наближення ІМСК1113ПВ1 (А, Б, У).

Лекція №16

МІКРОПРОЦЕСОР

1. Мікропроцесор та його основні комплектуючі

1. Мікропроцесор та його основні комплектуючі

Мікропроцесор (МП) – програмно-керований пристрій, що здійснює процес обробки цифрової інформації й керування ним, виконаний в одній чи декількох БІС.

Мікропроцесор разом із запам'ятовуваними пристроями (ПЗУ й ОЗУ), а також іншими ІМС, що забезпечують його роботу і сполучення із зовнішніми пристроями, являє собою мікропроцесорний комплекс (МПК), на основі якого можна побудувати мікропроцесорний обчислювальний пристрій, наприклад, мікро-ЕОМ.

Наведемо узагальнену структурну схему мікропроцесорного комплексу (рис.1).

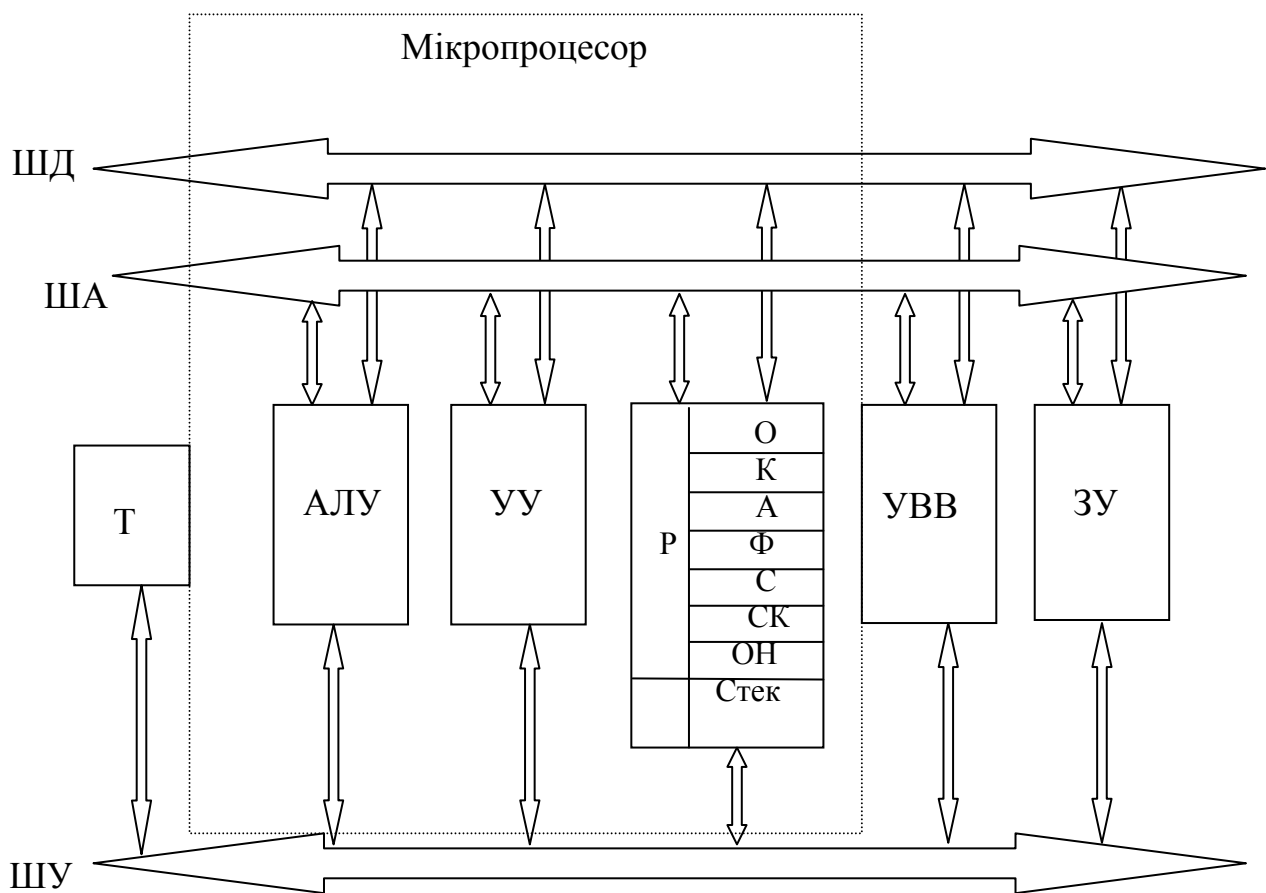


Рис. 1. Структурна схема мікропроцесорного комплексу

Сигнали трьох видів – інформаційні, адресні і керуючі – можуть передаватися по одній, двом чи трьом шинам. Шина являє собою групу ліній зв'язку, число яких визначає розрядність одночасно переданої по шині інформації від одного чи декількох джерел до одного чи декількох приймачів. На схемі всі блоки МП зв'язані між собою із зовнішніми пристроями трьома шинами: шиною даних (ШД), шиною адреси (ША) і шиною керування (ШУ).

Шина даних служить для обміну операндами. Операндом називають вихідний елемент даних, над яким виконується операція. Шина адреси служить для передачі адреси-вказівок (у виді чисел) місця розташування комірки пам'яті в ЗП. Шина керування служить для обміну сигналами керування. Шини, як правило, двонаправлені, тобто можуть передавати інформацію в обох напрямках.

Арифметико-логічний пристрій (АЛП) робить різні арифметичні і логічні операції над числами й адресами, представленими у двійковому коді. У набір команд АЛП входять арифметичні і логічні додавання й множення, зрушення, порівняння і т.д. Арифметичні операції виконуються відповідно до правил двійкової арифметики, а логічні – за правилами алгебри логіки.

Пристрій керування (ПК) керує роботою АЛП і всіх інших елементів структури МП. Команди, що надходять в ПК з пам'яті, перетворюються у двійкові сигнали, що безпосередньо впливають на всі елементи структури і стимулюють виконання даної команди. Крім того, ПК, що синхронізується таймером (генератором тактових імпульсів), розподіляє процес виконання команди в часі. Команда являє собою двійкове число з 8, 16, 24 і більш (до 64) розрядів, частина яких являє собою код операції, а інші розподілені між адресами операндів у пам'яті.

Усі операції по розподілу інформаційних, адресних і керуючих сигналів між елементами структури МП, пам'яттю і периферійними пристроями здійснюються за допомогою пристрою введення-виводу.

Пристрій введення-виводу (ПВВ) являє собою спеціалізований МП, що називається також контролером виводу чи інтерфейсним пристроєм. ПВВ може бути сполучений на одному кристалі з власне МП або займати окремий кристал чи кілька кристалів. ПВВ має свою систему команд.

Робочі реєстри (Р) МП фізично являють собою однакові комірки пам'яті, що служать для надоперативного збереження поточної інформації (часто їх поєднують однією назвою – НОЗП), однак за виконуваними функціями вони розбиті на групи, пов'язані з визначеними елементами структури МП.

Реєстри операндів (ПРО) протягом часу виконання операції в АЛП зберігають два логічних числа, одне з яких по закінченні операції замінюється результатом, тобто як би накопичується, звідси і назва реєстра “акумулятор” – накопичувач. Вміст другого реєстра операндів замінюється в наступній операції іншим операндом, у той час вміст акумулятора може бути збережений цілим рядом команд.

Реєстр команд (ДО) зберігає кілька розрядів командного слова, що представляють код виконання операції, протягом часу її виконання.

Адресна частина командного слова міститься в реєстрі адреси (А).

Після виконання якої-небудь операції розрядність результату може виявитися більше розрядності кожного з операндів, що реєструється станом спеціального флагового реєстра (Ф). У процесі налагодження складної

програми програміст стежить за станом флагового реєстра й у разі потреби усуває переповнення, що виникли.

У системі команд МП дуже важливі команди переходів до виконання заданої ділянки програми за визначеними ознаками і умовами – так звані команди умовних переходів. Для визначення таких умов служить спеціальний реєстр станів (ІЗ), що фіксує стан МП у кожний момент виконання програми і посилає в ПК сигнал переходу до команди, адреса якої міститься в спеціальному реєстрі, що називається лічильником команд (ЛК).

Реєстри загального призначення (ВІН) використовуються для збереження проміжних результатів адрес і команд, що виникають у ході виконання програми, і можуть зв'язуватися по загальних сигналах з іншими робочими реєстрами, а також із лічильником команд і ПБВ.

Група реєстрів “Стек” дозволяє без обміну з пам'яттю одержувати правильну послідовність виконання різних по старшинству арифметичних дій. Операнд чи інша інформація, що посилається в Стек, займає спочатку перший реєстр, а потім “проштовхується” наступними словами щораз на реєстр глибше. Виводиться інформація у зворотному порядку, починаючи з першого реєстра, у якому зберігається слово, послане в Стек останнім, при цьому останні реєстри очищуються.

До складу МП може входити таймер Т, робота якого визначає динаміку всіх інформаційних, адресних і керуючих сигналів і синхронізує роботу ПК, а через нього й інші елементи системи.

Розглянемо схему виводів типового мікропроцесора (рис.2).

Мікропроцесор укладений у корпус інтегральної схеми з 40 двосторонніми виводами. Ця ІС живиться напругою +5В по виводах 1 і 2.

Вивід 30 є виходом керування записом. Сигнал L-рівня (LOW – низький, логічний “0”) на виході \overline{WR} вказує, що дані, які є на ШД, повинні бути записані в область пам'яті чи обраний ПБВ.

Вихід керування \overline{RD} (31) активізується L-сигналом, що вказує, що обрані місця в пам'яті чи ПБВ повинні бути лічені.

Результатом активізації входу Скидання (33) є зупинка роботи МП по поточній програмі і перехід до підпрограми скидання. Сигнал L-рівня на вході \overline{RESET} МП скидає лічильник команд до заздалегідь визначеної адреси. Інші внутрішні реєстри МП можуть бути також скинуті чи їхній вміст змінюється протягом операції скидання. Коли вхід \overline{RESET} переходить у стан HIGH (логічна “1”), МП починає виконання команд із нової адреси пам'яті, зазначеної в лічильнику команд. Ця адреса відповідає початку підпрограми нової ініціалізації системи, що міститься звичайно в ПЗП. Більшість МП знаходяться у фазі з ГТІ, отже, вони є синхронними. Вхід \overline{RESET} МП асинхронний і може втрутитися і призупинити напіввиконану команду.

Вхід вимоги переривання \overline{INTR} відповідає на Н-сигнал зовнішнього пристрою. Переривання є способом, що дозволяє периферії втрутитися й

змусити МП виконувати необхідну операцію майже відразу. МП володіють одним чи декількома перериваннями.

У МП використовується мікропрограмне керування, при якому кожна команда представляється набором мікрокоманд, реалізованих електричною схемою елементарних машинних операцій.

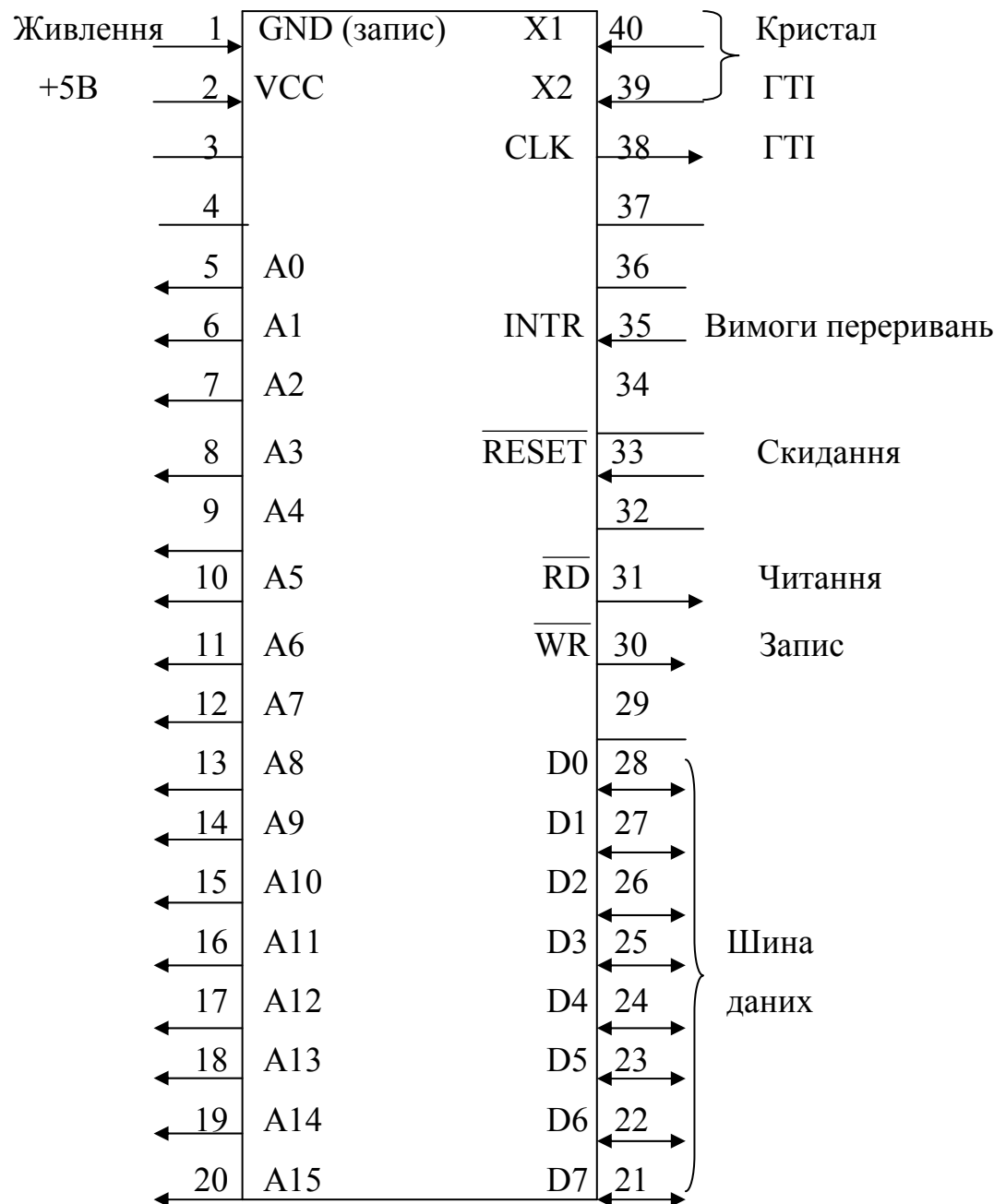


Рис. 2. Схема виводів типового мікропроцесора

Група команд, що може виконувати даний МП, називається складом команд. Склад команд МП містить від десятків до сотень основних команд, у залежності від призначення МП. Відповідно до нормативів, запропонованих

науковим суспільством інженерів-електронщиків, до основних команд для будь-якого МП відносяться наступні команди : арифметичні, логічні, передачі даних, виклику підпрограм, повернення з підпрограм та інші.

Елементарний МП представлений наступним складом арифметичних команд: додавання, віднімання, порівняння, заперечення. Деякі конкретні МП можуть мати ще такі арифметичні команди, як додавання з переносом, віднімання з заємом, множення і ділення.

Елементарний МП має наступні логічні команди: і, чи, чи що виключає, не, зрушення вправо, зрушення вліво. Крім цих існують інші логічні команди: арифметичне зрушення вправо, циклічні зрушення вправо і вліво з переносом і тестування.

Команди передачі даних: завантаження, розміщення, переміщення, введення, виводу. Ще є команди обміну, скидання й ініціалізації.

Команди розгалуження: безумовний перехід, перехід, якщо нуль, перехід, якщо не нуль, перехід, якщо рівність, перехід, якщо нерівність, перехід, якщо позитивно, перехід, якщо негативно.

Елементарний МП наділений командою виклику підпрограми (CALL), щоб програма могла перейти до спеціальної групи команд, що вирішують поставлену задачу. Усі МП мають команду безумовного виклику, деякі – команду умовного виклику (наприклад, CALL, якщо нуль; CALL, якщо не нуль; CALL, якщо позитивно і т.д.).

Наприкінці виконання підпрограми МП повинен мати можливість повернення в точку відправлення з початкової програми. Ця операція виконується командою повернення. Ця команда звичайно безумовна, але іноді буває умовною.

До інших команд можна віднести такі: немає операції, помістити в стек, вийти зі стека, чекання, останов і т.д.