

Міністерство освіти і науки України

ХАРКІВСЬКИЙ НАЦІОНАЛЬНИЙ АВТОМОБІЛЬНО-ДОРОЖНИЙ
УНІВЕРСИТЕТ

Ю.М. Бороденко

МЕТОДИЧНІ ВКАЗІВКИ

до контрольної роботи з дисципліни
“Діагностика електрообланання АТЗ”
для студентів заочної форми навчання за спеціальністю 141

Харків
ХНАДУ
2018

Навчальна дисципліна «Діагностика електрообладнання АТЗ» відноситься до групи професійно - орієнтованих дисциплін. Галузь знань 14 «Електрична інженерія». Спеціальність 141 «Електроенергетика, електротехніка та електромеханіка» за освітньо-кваліфікаційним рівнем «бакалавр», спеціалізація «Електричні системи і комплекси ТЗ».

Предметом навчальної дисципліни є педагогічно адаптована система понять про засоби і методи аналізу стану технічних систем взагалі та зокрема діагностування електрообладнання АТЗ до складу якого входять електромеханічні прилади та пристрої.

Основним завданням навчальної дисципліни є формування у студентів сукупності знань, вмінь та уявлень про методи та засоби діагностування електричних систем АТЗ. Студент повинен знати: методи діагностування технічних систем; загальні принципи побудування діагностичних систем; структурні та вихідні діагностичні параметри електричних систем; методи визначення діагностичних тестів та побудування алгоритмів діагностування; класифікаційні ознаки діагностичного устаткування; функціональні можливості та технічні характеристики засобів діагностування електричних систем АТЗ промислових зразків; засоби та методи локалізації пошкоджень електрообладнання АТЗ в умовах поста, електровідділення та на борту автомобіля. Повинен вміти: обирати діагностичні прилади та устаткування для комплектації електровідділень, діагностичних постів і ліній; користуватися спеціалізованою діагностичною апаратурою; регулювати електромеханічні прилади згідно зі схемами та технічними вимогами; самостійно користуватись науково-технічною та довідковою літературою у даному напрямку; користуватися універсальною та спеціалізованою вимірювальною технікою для діагностування електричних систем та їх елементів; знаходити і усувати пошкодження в електричних системах транспортних засобів.

Перелік тем дисципліни подано в першому розділі методичних вказівок. Для студентів заочної форми навчання з даної дисципліни передбачено контрольну роботу.

Мета контрольної роботи – набуття студентами практичних навичок у побудуванні діагностичних моделей, визначенні діагностичних тестів та складення алгоритмів діагностування систем управління АТЗ. За результатами виконання контрольної роботи

здійснюється оцінка засвоєння студентами матеріалів з дисципліни “Діагностика електрообладнання АТЗ” в обсязі складеної робочої програми.

Контрольна робота полягає в розв’язанні задачі та надання відповідей на три контрольні запитання за різними темами дисципліни відповідно до варіанту завдання. Приступати до виконання роботи слід після вивчення необхідного матеріалу.

Контрольної робота виконується у звичайному зошиті. Під час оформлення роботи необхідно навести короткий зміст завдання та вихідні данні для розрахунку згідно свого варіанту. У ході розв’язання поставлених задач треба давати текстові пояснення наводити необхідні рисунки та таблиці. У кінці рішення задачі надається висновок по отриманих результатах. При оформленні відповідей на контрольні запитання обов’язково наводиться увесь необхідний графічний матеріал (графіки, схеми, характеристики, рисунки) та необхідні аналітичні вирази. Креслення графічного матеріалу слід виконувати охайно з позначенням позицій на які є посилання у тексті відповіді. Складні рисунки та схеми дозволяється надавати у вигляді ксерокопій. Загальний обсяг контрольної роботи складає 14...18 аркушів рукописного тексту. На титульному листі контрольної роботи вказується назва дисципліни, номер групи, прізвище, ініціали та шифр студента. У кінці роботи наводиться список використаної літератури, дата завершення роботи і особистий підпис.

Контрольні роботи за курсом розроблені для 51 – варіанту. Варіант до виконання визначається двома останніми цифрами шифру (номера залікової книжки студента). Якщо останні дві цифри більш за 50, то для визначення варіанта треба відняти 50 (наприклад, номер залікової книжки 003556: дві останні цифри 56; віднімаємо $56-50=6$ відповідно варіант завдання 06).

КОНТРОЛЬНА РОБОТА

Завдання

Згідно завдання треба виконати наступне:

- 1) побудувати функціональну діагностичну модель (ДМ) системи керування;
- 2) скласти вихідні функції блоків діагностичної моделі;
- 3) сформулювати таблицю несправностей моделі;
- 4) визначити оптимальний діагностичний тест для перевірки системи;
- 5) побудувати алгоритм діагностування за критерієм вартості;
- 6) визначити вартості виділення кожного технічного стану системи, середню вартість постановки діагнозу та ефективність впровадження оптимізованого алгоритму в процес діагностування;
- 7) відповісти на контрольні запитання.

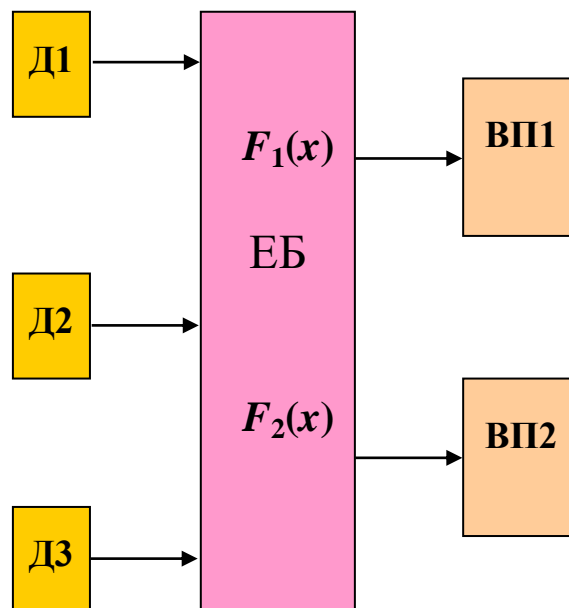


Рисунок1 – Функціональна схема системи управління

Вихідні дані для побудування функціональної діагностичної моделі системи управління наведені в табл.1.

Таблиця 1 – Вихідні дані для побудовання діагностичної моделі

Варіант	ВП1	ВП2	Д1	Д2	Д3	F1	F2	Варіант	ВП1	ВП2	Д1	Д2	Д3	F1	F2
00	+	+	-	+	+	1, 2	2, 3	26	-	+	+	+	-	1, 2	1, 3
01	+	+	-	+	+	1, 3	2, 3	27	-	+	-	-	+	1, 2	2, 3
02	+	+	-	+	+	1, 2	1, 3	28	-	+	-	-	+	1, 3	2, 3
03	+	+	+	-	+	1, 2	2, 3	29	-	+	-	-	+	1, 2	1, 3
04	+	+	+	-	+	1, 3	2, 3	30	-	+	-	+	-	1, 2	2, 3
05	+	+	+	-	+	1, 2	1, 3	31	-	+	-	+	-	1, 3	2, 3
06	+	+	+	+	-	1, 2	2, 3	32	-	+	-	+	-	1, 2	1, 3
07	+	+	+	+	-	1, 3	2, 3	33	-	+	+	-	-	1, 2	2, 3
08	+	+	+	+	-	1, 2	1, 3	34	-	+	+	-	-	1, 3	2, 3
09	+	+	-	-	+	1, 2	2, 3	35	-	+	+	-	-	1, 2	1, 3
10	+	+	-	-	+	1, 3	2, 3	36	+	-	-	+	+	1, 2	2, 3
11	+	+	-	-	+	1, 2	1, 3	37	+	-	-	+	+	1, 3	2, 3
12	+	+	-	+	-	1, 2	2, 3	38	+	-	-	+	+	1, 2	1, 3
13	+	+	-	+	-	1, 3	2, 3	39	+	-	+	-	+	1, 2	2, 3
14	+	+	-	+	-	1, 2	1, 3	40	+	-	+	-	+	1, 3	2, 3
15	+	+	+	-	-	1, 2	2, 3	41	+	-	+	-	+	1, 2	1, 3
16	+	+	+	-	-	1, 3	2, 3	42	+	-	+	+	-	1, 2	2, 3
17	+	+	+	-	-	1, 2	1, 3	43	+	-	+	+	-	1, 3	2, 3
18	-	+	-	+	+	1, 2	2, 3	44	+	-	+	+	-	1, 2	1, 3
19	-	+	-	+	+	1, 3	2, 3	45	+	-	-	-	+	1, 2	2, 3
20	-	+	-	+	+	1, 2	1, 3	46	+	-	-	-	+	1, 3	2, 3
21	-	+	+	-	+	1, 2	2, 3	47	+	-	-	-	+	1, 2	1, 3
22	-	+	+	-	+	1, 3	2, 3	48	+	-	-	+	-	1, 2	2, 3
23	-	+	+	-	+	1, 2	1, 3	49	+	-	-	+	-	1, 3	2, 3
24	-	+	+	+	-	1, 2	2, 3	50	+	-	-	+	-	1, 2	1, 3
25	-	+	+	+	-	1, 3	2, 3								

Система керування (рис.1) складається з трьох датчиків вимірювальної інформації (Д), двох виконавчих пристроїв (ВП) та електронного блоку (ЕБ).

Відповідно до номеру варіанта в табл.1 задано функції перетворення F_i вхідних сигналів (зовнішніх впливів X_i) системи до вихідних (сигналів керування виконавчими пристроями). У таблиці також зазначено (позначкою «+») які периферійні пристрої потребують живлення. При цьому, виконавчі пристрої живляться безпосе-

редньо від бортової мережі +12В, а датчики вимірювальної інформації та електронний блок системи – через вторинне джерело напруги (стабілізатор напруги +5В).

Вказівки до виконання контрольної роботи

Функціональна ДМ - модель блочної структури, в якій кожний блок виконує певну функцію перетворення вхідного сигналу у вихідний. Припускається, що кожний блок моделі може знаходитися в двох станах – дієздатному або несправному. Функціональна ДМ дозволяє локалізувати несправність до рівня функціонального блока.

Щоб задати функціональну ДМ системи, необхідно виконати наступні операції:

1. Визначити всі можливі технічні стани системи. Слід вважати, що несправним може бути будь який але тільки один елемент системи (функціональний блок моделі Q_i).

2. Вказати, які комбінації допустимих впливів X_i необхідно додати до кожного блока Q_i для одержання допустимої реакції Y_i . Під допустимою реакцією розуміють значення вихідного параметра блока, що знаходиться в дієздатному стані.

3. Задати схему об'єкта з указанням блоків і зв'язків між ними.

При побудуванні блочної схеми функціональної ДМ необхідно дотримуватися вимоги: функціональний блок може мати декілька входів, але тільки один вихід (виконувати певну функцію).

Вихідні функції блоків моделі являють собою аналітичні вирази отримані на підставі положень алгебри логіки. Наприклад, функція $Y_1=X_1X_2Q_1$ показує, що її значення допустимі $Y_1=1$, якщо одночасно є допустимими значення вхідних параметрів блоку $X_1=1$, $X_2=1$ та блок справний $Q_1=1$. Отримані вихідні функції перетворюються до вигляду $Y=XQ$ методом підстановки.

Побудована ДМ може бути представлена в універсальній абстрактній формі у вигляді таблиці несправностей.

Таблиця несправностей (ТН) – таблиця, в якій у рядках записані технічні стани з множини станів S , у стовпцях – елементарні перевірки із множини перевірок Π . Заповнювати таблицю можна рядками або стовпцями. Множина станів S_i в ТН розглядається як перелік несправних блоків $Q_i=«0»$, а множина перевірок Π – як зна-

чення функцій Y_j . Приймається, що вхідні параметри X_1, X_2, X_3 – мають допустиме значення «1». Стан S_0 відповідає справному стану системи (всі блоки Q_i - справні).

Таблиця несправностей може бути скорочена без втрати діагностичних властивостей за наступними правилами:

1. Якщо в ТН є перевірки (стовпці), що мають тільки «0» або тільки «1», то їх можна видалити.

2. Якщо в ТН є однакові стовпці, то їх можна звести в один.

Оптимальний діагностичний тест (ОДТ) – тест, мінімізований за заданим критерієм. Тест оптимізований за вартістю, має мінімальну сумарну вартість перевірок, що входять до його складу. Для визначення оптимального діагностичного тесту використовують таблицю покриття.

Таблиця покриття (ТП) – таблиця, отримана на підставі таблиці несправностей, стовпцям якої відповідають елементарні перевірки із множини перевірок P_j , а рядки – елементи множини U_e , що складаються з пар розрізнявальних станів S_i/S_k . Таблиця покриття формується наступним чином. На перехрещенні стовпця P_j та рядка U_e ставиться значення двійкової змінної $A_{j,e}$ за умови, що: $A_{j,e} = \langle 1 \rangle$, якщо результат ТН – $r_{ij} \neq r_{kj}$; $A_{j,e} = \langle 0 \rangle$ при $r_{ij} = r_{kj}$. Як правило, значення «0» в ТП не проставляють. Таблиця покриття має наступні властивості:

1. Якщо в ТП утворюється пустий рядок, то пара станів, що відповідає цьому рядку, нерозрізняльна на заданій множині перевірок;

2. Якщо в ТП утворюється пустий стовпець, то перевірка, що відповідає цьому стовпцю, не виявляє жодної несправності і цей стовпець можна видалити з таблиці.

Щоб отримати ОДТ шляхом перекриття розрізнявальності в таблиці покриття (метод крізної одиниці) треба доповнити ТП значеннями вартостей перевірок. Для всіх варіантів завдання прийняти значення вартостей перевірок відповідно до їх номеру (номеру блока, що перевіряється). Наприклад, вартість перевірки P_2 (перевірки блоку Q_2) дорівнює дві умовні одиниці.

Метод крізної одиниці полягає у виборі перевірок для порівнювальних станів (рядків ТП) де виконується умова розрізнявальності (наявність одиниці). Якщо при виборі виникають альтернати-

вні перевірки, то обирається перевірка з меншою вартістю. При цьому слід мінімізувати кількість обраних перевірок, які складають ОДТ (не додавати нових перевірок до тесту, якщо є альтернативна перевірка, яка вже увійшла до складу ОДТ). Щоб здійснити такий вибір більш оперативно, рекомендується спочатку обрати рядки (пари станів), які розрізняються тільки за результатами однієї перевірки. Відповідні перевірки додати до складу ОДТ (перевірки які не можна обминути). Потім розглядати альтернативні перевірки за методом, що пропанується.

Після визначення ОДТ складається таблиця несправностей тільки для перевірок, які входять до складу тесту, та на її підставі будується алгоритм діагностування з використанням функції переваги за вартістю. Процес побудування алгоритму діагностування полягає в послідовному виконанні двох операцій.

1. З множини перевірок ОДТ назначається перевірка з мінімальною вартістю.

2. Множина технічних станів розбивається на дві підмножини, для одної з яких обрана перевірка має позитивний результат «1», для другої – негативний «0».

Розбиття на підмножини проводиться для виділення (відокремлення) кожного із станів, що розглядаються. При цьому перевірки, призначені для локалізації кожного стану, не повинні повторюватись.

Вартість виділення кожного із станів визначається як сума вартостей перевірок які необхідно провести у відповідності з побудованим алгоритмом.

Середня вартість постановки діагнозу визначається як сумарна вартість відокремлення всіх технічних станів системи (всіх наперед визначених несправностей) поділена на кількість перевірок, які входять до складу діагностичного тесту.

Ефективність впровадження оптимізованого алгоритму в процес діагностування визначається як відсоток зниження витрат на постановку діагнозу в разі застосування алгоритму відносно загальній вартості проведення всіх наперед заданих перевірок системи керування.

Приклад виконання контрольної роботи

Функціональна схема системи керування складається з трьох датчиків вимірювальної інформації Д1, Д2, Д3; двох виконавчих пристроїв ВП1, ВП2; електронного блока ЕБ (рис. 1).

Згідно завдання за обраним варіантом (див. табл. 1), усі датчики та електронний блок живяться від вторинного джерела напруги, а виконавчі пристрої – безпосередньо від бортового джерела живлення. Функції перетворення сигналів по каналах керування виконавчими пристроями мають вигляд $Y_1=F_1(X_1, X_2, X_3)$; $Y_2=F_2(X_1, X_2, X_3)$.

1. Відповідно до вихідних даних будуємо функціональну діагностичну модель системи яка складається з восьми функціональних блоків $Q_1...Q_8$ (рис. 2).

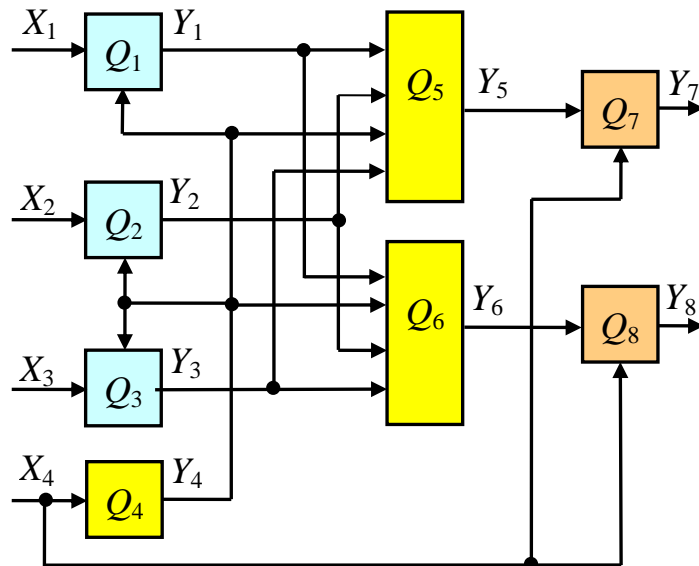


Рисунок 2 – Схема функціональної діагностичної моделі системи керування

В наведеній моделі вхідний параметр X_4 відтворює кола бортового живлення виконавчих пристроїв Q_7 , Q_8 , а блок Q_4 – стабілізатор пониженої напруги живлення датчиків $Q_1...Q_3$ та електронного блока Q_5 , Q_6 .

2. Згідно з діагностичною моделлю складемо вихідні функції для кожного блоку

$$Y_1 = X_1 \cdot Y_4 \cdot Q_1; \quad Y_2 = X_2 \cdot Y_4 \cdot Q_2; \quad Y_3 = X_3 \cdot Y_4 \cdot Q_3;$$

$$Y_4 = X_4 \cdot Q_4; \quad Y_5 = Y_1 \cdot Y_2 \cdot Y_3 \cdot Y_4 \cdot Q_5;$$

$$Y_6 = Y_1 \cdot Y_2 \cdot Y_3 \cdot Y_4 \cdot Q_6; \quad Y_7 = Y_5 \cdot X_4 \cdot Q_7; \quad Y_8 = Y_6 \cdot X_4 \cdot Q_8.$$

Виконуємо перетворення функцій до вигляду $Y = X \cdot Q$ підстановкою

$$Y_1 = X_1 \cdot Y_4 \cdot Q_1 = X_1 \cdot X_4 \cdot Q_4 \cdot Q_1;$$

$$Y_2 = X_2 \cdot Y_4 \cdot Q_2 = X_2 \cdot X_4 \cdot Q_4 \cdot Q_2;$$

$$Y_3 = X_3 \cdot Y_4 \cdot Q_3 = X_3 \cdot X_4 \cdot Q_4 \cdot Q_3;$$

$$Y_5 = Y_1 \cdot Y_2 \cdot Y_3 \cdot Y_4 \cdot Q_5 = X_1 \cdot X_4 \cdot Q_4 \cdot Q_1 \cdot X_2 \cdot Q_2 \cdot X_3 \cdot Q_3 \cdot Q_5;$$

$$Y_6 = Y_1 \cdot Y_2 \cdot Y_3 \cdot Y_4 \cdot Q_6 = X_1 \cdot X_4 \cdot Q_4 \cdot Q_1 \cdot X_2 \cdot Q_2 \cdot X_3 \cdot Q_3 \cdot Q_6;$$

$$Y_7 = Y_5 \cdot X_4 \cdot Q_7 = X_1 \cdot X_4 \cdot Q_4 \cdot Q_1 \cdot X_2 \cdot Q_2 \cdot X_3 \cdot Q_3 \cdot Q_5 \cdot Q_7;$$

$$Y_8 = Y_6 \cdot X_4 \cdot Q_8 = X_1 \cdot X_4 \cdot Q_4 \cdot Q_1 \cdot X_2 \cdot Q_2 \cdot X_3 \cdot Q_3 \cdot Q_6 \cdot Q_8.$$

Вважаючи, що зовнішні впливи системи мають допустимі значення ($X_i = 1$), а несправним може бути будь який але тільки один блок, запишемо функції несправностей у вигляді $Y = Q$

$$Y_1 = Q_4 \cdot Q_1; \quad Y_2 = Q_4 \cdot Q_2;$$

$$Y_3 = Q_4 \cdot Q_3; \quad Y_4 = Q_4;$$

$$Y_5 = Q_4 \cdot Q_1 \cdot Q_2 \cdot Q_3 \cdot Q_5; \quad Y_6 = Q_4 \cdot Q_1 \cdot Q_2 \cdot Q_3 \cdot Q_6;$$

$$Y_7 = Q_4 \cdot Q_1 \cdot Q_2 \cdot Q_3 \cdot Q_5 \cdot Q_7; \quad Y_8 = Q_4 \cdot Q_1 \cdot Q_2 \cdot Q_3 \cdot Q_6 \cdot Q_8.$$

3. Використовуючи отримані функції формуємо бінарну таблицю несправностей, заповнюючи її за рядками або за стовпцями. Кількість можливих перевірок в таблиці несправностей дорівнює кількості блоків моделі (табл. 2).

Таблиця 2 – Таблиця несправностей моделі

Стани системи	Перевірки блоків за вихідними сигналами							
	П1	П2	П3	П4	П5	П6	П7	П8
S_0	1	1	1	1	1	1	1	1
S_1	0	1	1	1	0	0	0	0
S_2	1	0	1	1	0	0	0	0
S_3	1	1	0	1	0	0	0	0
S_4	0	0	0	0	0	0	0	0
S_5	1	1	1	1	0	1	0	1
S_6	1	1	1	1	1	0	1	0
S_7	1	1	1	1	1	1	0	1
S_8	1	1	1	1	1	1	1	0

При формуванні таблиці вважаємо, що перевірка $П_j$ полягає у вимірюванні діагностичного параметра Y_j на виході блоку Q_j , а стан системи S_i відповідає несправному стану відповідного блоку Q_i . Технічний стан S_0 позначаємо як справний стан системи (всі блоки справні, всі перевірки дають позитивний результат).

Одиницям в таблиці несправностей відповідає позитивний результат перевірки, а нулям – негативний. Сформована, таким чином, таблиця не містить однакових рядків (всі стани розрізнявальні) та однакових стовпців (зайві перевірки відсутні), отже вона не підлягає скороченню.

4. Для визначення оптимального, з боку вартості, діагностичного тесту (ОДТ) перетворюємо таблицю несправностей до таблиці покриттів (табл. 3). Вважаємо, що діагностуванню підлягають тільки несправні об'єкти (справний стан S_0 – не розглядається). Доповнюємо таблицю покриттів вартостями перевірок (рядок C_j). Виконуємо аналіз таблиці покриттів методом перекриття розрізнявальності (крізьної одиниці). Визначення перевірок, що входять до складу ОДТ виконуємо в наступній послідовності.

Спочатку знаходимо рядки з однією одиницею (розрізнявальності станів яких не можна обминути). Такими рядками є порівняння S_5/S_7 на перевірці П5, та S_6/S_8 на перевірці П6. Обрані перевірки додаємо до складу ОДТ. Непокритими при цьому залишаються порівняння S_1/S_2 , S_1/S_3 , S_2/S_4 , S_3/S_4 , S_1/S_4 , S_2/S_3 , S_7/S_8 .

Таблиця 3 – Таблиця покриттів перевірок системи керування

Пари станів	Перевірки							
	П1	П2	П3	П4	П5	П6	П7	П8
S1/S2	1	1						
S1/S3	1		1					
S1/S4		1	1	1				
S1/S5	1					1		1
S1/S6	1				1		1	
S1/S7	1				1	1		1
S1/S8	1				1	1	1	
S2/S3		1	1					
S2/S4	1		1	1				
S2/S5		1				1		1
S2/S6		1			1		1	
S2/S7		1			1	1		1
S2/S8		1			1	1	1	
S3/S4	1	1		1				
S3/S5			1			1		1
S3/S6			1		1		1	
S3/S7			1		1	1		1
S3/S8			1		1	1	1	
S4/S5	1	1	1	1		1		1
S4/S6	1	1	1	1	1		1	
S4/S7	1	1	1	1	1	1		1
S4, S8	1	1	1	1	1	1	1	
S5/S6					1	1	1	1
S5/S7					1			
S5/S8					1		1	1
S6/S7						1	1	1
S6/S8						1		
S7/S8							1	1
C_j	1	2	3	4	5	6	7	8

Для перших чотирьох порівнянь обираємо найбільш дешеву перевірку П1, яка забезпечує розрізнявальність парних станів. Щоб розрізнити стани S1/S4, S2/S3 альтернативним є перевірки П2, П3, П4. Обираємо перевірку П2 як більш дешеву. Стани S7/S8 розрізняються тільки на перевірках П7 або П8. Обираємо більш дешеву перевірку П7 та додаємо її до складу ОДТ. Таким чином перекриття

таблиці за розрізнявальністю станів можливо досягнути виконуючи тільки п'ять перевірок, що утворюють ОДТ. Вартість ОДТ при цьому складе

$$\text{ОДТ [П1, П2, П5, П6, П7]}=1+2+5+6+7=21 \text{ у.о.}$$

Загальна вартість всіх перевірок без винятку складала 36 у.о.

5. Для побудування алгоритму діагностування який оптимізується за критерієм вартості формуємо таблицю несправностей для перевірок, що входять до складу ОДТ та доповнюємо її відповідними вартостями C_j (табл. 4).

Таблиця 4 – Таблиця несправностей в обсязі ОДТ

Стани	Перевірки ОДТ				
	П1	П2	П5	П6	П7
<i>S1</i>	0	1	0	0	0
<i>S2</i>	1	0	0	0	0
<i>S3</i>	1	1	0	0	0
<i>S4</i>	0	0	0	0	0
<i>S5</i>	1	1	0	1	0
<i>S6</i>	1	1	1	0	1
<i>S7</i>	1	1	1	1	0
<i>S8</i>	1	1	1	1	1
C_j	1	2	5	6	7

Алгоритм будуємо в наступній послідовності. Першою обираємо найдешевшу перевірку П1 та групуємо окремо стани для яких перевірка має позитивний результат (відповідає одиницям $R1=1$) та негативний результат (відповідає нулям $R1=0$). На цьому кроці множина станів розбивається на підмножини *S1*, *S4* та *S2*, *S3*, *S5*...*S8*. Далі призначаємо перевірку П2 за результатами проведення якої відокремлюються стани *S1*, *S4* для першої підмножини та стан *S2* – для другої. Для станів *S3*, *S5*...*S8*, що залишилися, призначаємо перевірку П5 (наступну за вартістю). За результатами цієї перевірки утворюються дві підмножини для кожної з яких призначаємо перевірку П6. За результатами перевірки відокремлюються стани *S3*, *S5*,

S_6 . Стани S_7 та S_8 розрізняються тільки при проведенні перевірки Π_7 . Побудований такий алгоритм наведено на рис. 3.

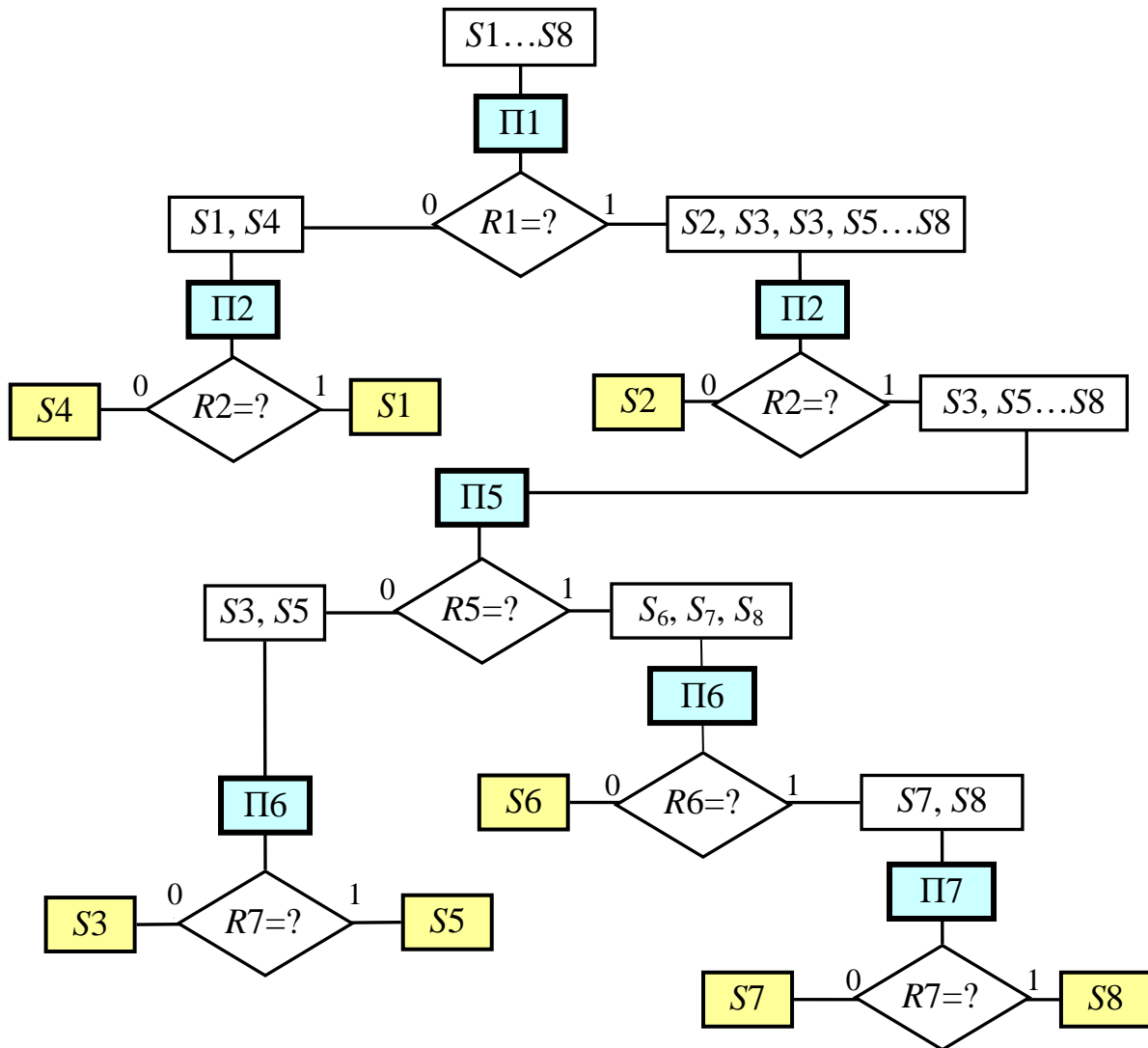


Рисунок 3 – Алгоритм діагностування оптимізований за критерієм вартості

6. Вартість визначення несправності кожного з блоків системи (технічних станів системи) за побудованим алгоритмом діагностування становитиме, у.о.

$$B(S_1)=B(S_4)=B(S_2)=B(\Pi_1)+B(\Pi_2)=1+2=3 ,$$

$$B(S_3)=B(S_5)=B(S_6)=B(\Pi_1)+B(\Pi_2)+B(\Pi_5)+B(\Pi_6)=1+2+5+6=14 ,$$

$$B(S_8)=B(S_7)=B(\Pi_1)+B(\Pi_2)+B(\Pi_5)+B(\Pi_6)+B(\Pi_7)=1+2+5+6+7=21 .$$

Середня вартість діагностування системи в разі застосування алгоритму діагностування визначається як середні витрати на постановку діагнозу, у.о.

$$V_{AD} = [V(S1) + V(S2) + V(S3) + V(S4) + V(S5) + V(S6) + V(S7) + V(S8)] / 5 = \\ = (3 \times 3 + 3 \times 14 + 2 \times 21) / 5 = 18,6 .$$

Вартість постановки діагнозу без застосування оптимізованого алгоритму за результатами перевірки всіх блоків системи дорівнює сумарній вартості всіх перевірок, у.о.

$$V_{PD} = (П1) + V(П2) + V(П3) + V(П4) + V(П5) + V(П6) + V(П7) = \\ = 1 + 2 + 3 + 4 + 5 + 6 + 7 + 8 = 36 .$$

Ефективність впровадження алгоритму діагностування визначаємо як відсоток зниження витрат на постановку діагнозу, %

$$E_{AD} = (V_{PD} - V_{DA}) 100 / V_{PD} = (36 - 18,6) 100 / 36 = 48,3 .$$

Таким чином, впровадження розробленого алгоритму дозволяє знизити витрати на постановку діагнозу на 48.3%.

Відповіді на контрольні запитання

В табл. 5 наведено номери контрольних запитань на які треба дати письмові відповіді. Нижче наведено зміст цих запитань.

Таблиця 5 – Варіанти робіт і номери контрольних запитань

№ Варіанту	Номери запитань	№ Варіанту	Номери запитань	№ Варіанту	Номери запитань	№ Варіанту	Номери запитань
00	1, 35, 59	13	14, 48, 80	26	27, 37, 82	39	6, 50, 100
01	2, 36, 60	14	15, 49, 72	27	28, 38, 83	40	7, 51, 98
02	3, 37, 61	15	16, 50, 73	28	29, 39, 85	41	8, 58, 102
03	4, 38, 62	16	17, 51, 78	29	30, 40, 88	42	9, 52, 101
04	5, 39, 63	17	18, 52, 90	30	31, 41, 86	43	10, 53, 105
05	6, 40, 64	18	19, 53, 74	31	32, 42, 87	44	12, 54, 99
06	7, 41, 65	19	20, 54, 76	32	33, 43, 88	45	13, 55, 64
07	8, 42, 66	20	21, 55, 75	33	34, 44, 93	46	15, 56, 103
08	9, 43, 68	21	22, 56, 77	34	1, 45, 92	47	16, 57, 106
09	10, 44, 69	22	23, 57, 78	35	2, 46, 94	48	18, 36, 62
10	11, 45, 70	23	24, 58, 81	36	3, 47, 96	49	34, 38, 104
11	12, 46, 71	24	25, 35, 79	37	4, 48, 97	50	25, 40, 59
12	13, 47, 67	25	26, 36, 84	38	5, 49, 95		

Контрольні запитання

1. Наведить визначення понять технічна діагностика, діагностична система, система діагностики, об'єкт діагностування, перевірка параметру.

2. Наведить визначення понять діагностичний тест, алгоритм діагностування, діагноз, діагностичний параметр, симптом.

3. Аспекти та завдання технічної діагностики.

4. Класифікація діагностичних параметрів.

5. Як регламентуються значення діагностичних параметрів?

6. Визначення станів технічної системи.

7. Класифікація відмов технічних приладів.

8. Вимоги до параметрів які обираються за діагностичні.

9. Назвіть групи звужень відповідності несправність-симптом та наведіть приклади.

10. Перелічіть діагностичні параметри електронних систем та прилади що їх вимірюють.

11. Класифікація перевірок за характером участі людини (приклад).

12. Класифікація перевірок за способом виявлення несправності (приклад).

13. Класифікація перевірок за деталізацією (приклад).

14. Класифікація перевірок за типом пошуку (приклад).

15. Класифікація перевірок за гнучкістю реалізації (навести приклади).

16. Класифікація перевірок за методом відновлення (навести приклади).

17. Визначення та умови побудування функціональної діагностичної моделі.

18. Таблиця несправностей функціональної діагностичної моделі, визначення та порядок формування.

19. Визначення та умови побудування дискретної діагностичної моделі.

20. Порядок формування таблиці опорів.

21. Правила перетворення таблиці опорів до таблиці несправностей.

22. Порядок вирішення нерозрізнювальності станів в таблиці несправностей методом квантування діагностичного параметра за допустимими значеннями.

23. Порядок вирішення нерозрізнювальності станів в таблиці несправностей методом негативної перевірки.

24. Визначення Аналітичне представлення цифрової діагностичної моделі у вигляді ескісу та умови побудування цифрової діагностичної моделі.

25. вивалентної нормальної форми.

26. Таблиця покриття, визначення, властивості, аналітичне представлення.

27. Визначення понять ціна перевірки, мінімальний діагностичний тест, оптимальний діагностичний тест.

28. Правила перетворення таблиці покриття при реалізації методу скороченого перебору, що до визначення мінімального діагностичного тесту.

29. Сутність методу скороченого перебору, що до визначення мінімального діагностичного тесту.

30. Алгоритм визначення діагностичних тестів для цифрової діагностичної моделі за методом еквівалентної нормальної форми.

31. Визначення понять оптимізований алгоритм, функція переваги, вартість алгоритму.

32. Критерії оптимізації алгоритмів діагностування та види функцій переваги.

33. В чому полягає методика побудування алгоритмів діагностування.

34. Порівняльний аналіз алгоритмів діагностування побудованих за різними критеріями оптимізації.

35. Дайте загальну характеристику та наведіть приклади приладів з різним типом індикації.

36. Дайте загальну характеристику та наведіть приклади приладів з різним типом живлення.

37. Дайте загальну характеристику та наведіть приклади приладів різної мобільності.

38. Дайте загальну характеристику та наведіть приклади найпростіших засобів діагностування.

39. Наведіть приклади й характеристики спеціалізованих приладів.

40. Дайте загальну характеристику та наведіть приклади спеціальних діагностичних приладів.

41. Дайте загальну характеристику та наведіть приклади універсальних діагностичних приладів.

42. Дайте загальну характеристику та наведіть приклади мотор-тестерів.

43. Наведіть типи автомобільних вмонтованих засобів діагностування.

44. Дайте загальну характеристику бортової системи контролю.

45. Дайте загальну характеристику системи вмонтованих датчиків.

46. Дайте загальну характеристику бортових діагностичних систем.

47. Як класифікуються вольтметри за призначенням та принципом дії?

48. Наведіть приклади застосування вольтметрів для діагностування електрообладнання автомобіля.

49. Наведіть приклади застосування вимірювальних генераторів та частотомірів для діагностування електрообладнання автомобіля.

50. Які діагностичні параметри електрообладнання автомобіля потребують застосування осцилографів для їх виміру?

51. Як осцилографи пристосовують до діагностичних операцій на борту автомобіля?

52. Які режими розгортки осцилографа використовуються при діагностуванні системи запалювання?

53. Інформативність діагностичної інформації, що отримується на підставі осцилокопійних вимірювань в системі запалювання?

54. Інформативність діагностичної інформації, що отримується на підставі осцилокопійних вимірювань в системі електропостачання?

55. В чому полягає моторний та безмоторний метод осцилокопійної діагностики автомобільного генератора?

56. Порівняйте засоби вимірювання електричного опору.

57. Наведіть приклади застосування вимірювачів електричного опору на борту автомобіля та в умовах електровідділення.

58. Наведіть методику перевірки стану напівпровідникових приладів за допомогою омметра.

59. Перелічіть симптоми несправностей системи електропостачання.

60. Назвіть несправності, що приводять до повного чи часткового відключення споживачів.

61. Назвіть можливі несправності та способи їх виявлення при відсутності заряду АКБ і працюючому ДВЗ.

62. Назвіть причини, що викликають недозарядження чи перезарядження АКБ.

63. Перелічіть симптоми несправностей системи пуску.

64. Назвіть можливі несправності, що викликають самовільне вимикання стартера.

65. Які несправності не дозволяють здійснити включення стартера?

66. Назвіть причини повільного обертання стартера.

67. Які несправності приводять до механічного роз'єднання стартера з колінчастим валом у режимі пуску?

68. При яких несправностях обертання стартера супроводжується скреготінням?

69. Які несправності не дозволяють зробити відключення стартера після пуску ДВЗ?

70. Які несправності стартера викликають надмірне нагрівання його корпусу?

71. Перелічіть можливі несправності системи передпускового підігріву.

72. Несправність яких елементів системи передпускового підігріву приводить до відключення електрофакельного підігрівача?

73. Несправності яких елементів системи передпускового підігріву приводять до відключення електродвигуна передпускового підігріву?

74. При яких несправностях системи передпускового підігріву не відбувається запалення в котлі передпускового підігрівача?

75. Перелічіть симптоми можливих несправностей системи запалювання.

76. Які несправності системи запалювання не дозволяють запустити ДВЗ?

77. Які несправності системи запалювання викликають затруднений пуск ДВЗ?

78. Назвіть можливі несправності, що викликають нестабільну роботу ДВЗ.

79. Які несправності приводять до зупинки ДВЗ після вимикання стартера?

80. Перелічіть несправності, що викликають завищену витрату палива і зниження потужності ДВЗ через систему запалювання.

81. Перелічіть вимоги до приладів освітлення та сигналізації.

82. Назвіть характерні несправності системи освітлення і сигналізації.

83. Які симптоми свідчать про наявність несправностей у системі контрольно вимірювальних приладів?

84. Які несправності вимірювальних кіл можна виявити по граничних положеннях стрілок показчиків?

85. Перелічіть експлуатаційні несправності спідометрів і симптоми їх прояви.

86. Які несправності АКБ виявляються під час зовнішнього огляду?

87. Як визначається ступінь розряду АКБ?

88. Як виконується контрольний розряд АКБ?

89. Назвіть способи визначення фактичної ємності АКБ.

90. Назвіть способи діагностування стартера.

91. Перелічіть діагностичні операції, що виконуються при розбиранні стартера.

92. У чому полягає регулювання стартера?

93. Перелічіть способи діагностування генераторів.

94. Перелічіть діагностичні операції, що виконуються при ТО генераторів.

95. Перелічіть експлуатаційні несправності переривачів і способи їх виявлення.

96. Назвіть можливі дефекти високовольтних розподільників.

97. Перелічіть можливі несправності автоматів випередження запалювання і способи їх виявлення.

98. Як виконується діагностування котушки запалювання?

99. Назвіть способи діагностування свічок запалювання.

100. Перелічіть характерні експлуатаційні несправності автомобільних реле.

101. Як виконується діагностування та регулювання електромагнітних реле?

102. Назвіть способи діагностування контрольно вимірювальних приладів.

103. Як виконується перевірка і калібрування приладів вимірювання температури охолоджуючої рідини?

104. Як виконується перевірка і калібрування приладів вимірювання тиску?

105. Як перевіряється вимірювач рівня палива в баці?

106. Як виконується перевірка і калібрування запобіжників?

СПИСОК ЛІТЕРАТУРИ

1. Бороденко Ю. М. Діагностика електрообладнання АТЗ. Навчальний посібник / Ю. М. Бороденко. – Харків: ХНАДУ, 2006. – 330 с.
2. Бороденко Ю.Н., Суярко Ю.М. Діагностика електрообладнання автотранспортних засобів (розділ “Загальні положення та методи технічної діагностики ”). Конспект лекцій. – Харків: ХГАДТУ, 1999.– 50 с.
3. Бороденко Ю.Н., Суярко Ю.М. Діагностика електрообладнання автотранспортних засобів (розділ “Засоби та методи діагностування”). Конспект лекцій. – Харків: ХНАДУ, 2002.– 96 с.
4. Введение в техническую диагностику /Под общ. ред. К.Б. Карандеева.-М.: Энергия, 1968.-224 с.
5. Основы технической диагностики. Кн.1. (Модели объектов, методы и алгоритмы диагноза) /Ред. П.П. Пархоменко.-М.: Энергия, 1976.- 464 с.
6. Пархоменко П.П., Согомонян Е.С. Основы технической диагностики. Кн.2. (Оптимизация алгоритмов диагностирования, аппаратные средства).-М.: Энергия, 1981.- 320 с.
7. Ютт В.Е. Электрооборудование автомобилей: Учебник для автодор. вузов. – М.: Транспорт, 1989. – 287 с.
8. Ярмолик В.Н. Контроль и диагностика цифровых узлов ЭВМ.-Минск : Наука и техника, 1988.- 240 с.